

MANUALE USO E MANUTENZIONE
USE AND MAINTENANCE MANUAL
MANUAL DE USO Y MANTENIMIENTO
BEDIENUNGS- UND WARTUNGSANLEITUNGEN
MANUEL D'UTILISATION ET D'ENTRETIEN
NAVODILA ZA UPORABO IN VZDRŽEVANJE
ΕΓΧΕΙΡΙΔΙΟ ΧΡΗΣΗΣ ΚΑΙ ΣΥΝΤΗΡΗΣΗΣ
PRIRUČNIK ZA UPORABU I ODRŽAVANJE
HANDLEIDING VOOR GEBRUIK EN ONDERHOUD
MANUAL DE USO E MANUTENÇÃO
РУКОВОДСТВО ПО ЭКСПЛУАТАЦИИ И ТЕХОБСЛУЖИВАНИЮ
INSTRUKCJA OBSŁUGI I KONSERWACJI
KULLANIM VE BAKIM KILAVUZU
KEZELÉSI ÉS KARBANTARTÁSI ÚTMUTATÓ
NÁVOD K POUŽITÍ A ÚDRŽBĚ
NÁVOD NA POUŽÍVANIE A ÚDRŽBU
دليل الاستخدام والصيانة

-

Forbice elettrica
Electric pruning shear
Tijera electrica
Elektroschere
Sécateur électrique
Električne škarje
Ηλεκτρικό ψαλίδι
Električne škare
Elektrische schaar
Tesoura elétrica
Электрический секатор
Sekator elektryczny
Elektrikli makas
Elektromos metszőolló
Elektrické nůžky
Elektrické nožnice
مقص كهربی

-

SL23

IMPORTED – EXTRA EU

Italiano	3
English	17
Español	31
Deutsch	45
Français	59
Slovenščina	73
Ελληνικά	87
Hrvatski	101
Nederlands	115
Português	129
Русский	143
Polski	157
Türkçe	171
Magyar	185
Čeština	199
Slovenčina	213
227	عربي

Gentile Cliente,

La ringraziamo vivamente per aver scelto uno dei nostri prodotti.

La capacità di interpretare il mercato con risposte specifiche e dinamiche di insieme, unitamente alla garanzia di una vasta conoscenza di settore, hanno fatto del Costruttore, uno dei leaders mondiali per progettazione, costruzione e realizzazione di attrezzature per la potatura e la raccolta.

Attraverso la sua efficace rete di vendita ed assistenza, che si avvale di personale altamente qualificato, il Costruttore offre una vasta gamma di prodotti:

- forbici e potatori a catena pneumatici ed elettromeccanici (a batteria) per la potatura, anche su prolunga;
- abbacchiatori pneumatici, a motore ed elettromeccanici (a batteria) per la raccolta di olive e di vari tipi di frutta;
- compressori per l'applicazione ai tre punti del trattore e motocompressori;

Le ragioni di una scelta si possono riassumere in:

- maneggevolezza e praticità dei prodotti;
- versatilità d'impiego;
- qualità dei materiali costruttivi;
- affidabilità;
- ingegneria progettuale.

Questo manuale è da considerarsi parte integrante della fornitura del prodotto. Qualora risultasse rovinato o illeggibile in qualsiasi parte, occorre richiederne immediatamente una copia al Costruttore.

Il Costruttore declina ogni responsabilità per un uso improprio del prodotto e per danni causati in seguito ad operazioni non contemplate in questo manuale o irragionevoli.

La macchina deve essere utilizzata solo per soddisfare le esigenze per cui è stata espressamente concepita. Ogni altro uso è ritenuto pericoloso.

Ogni intervento che modifichi la struttura della macchina deve essere autorizzato espressamente ed esclusivamente dall'Ufficio Tecnico del Costruttore.

Utilizzare esclusivamente i ricambi originali. Il Costruttore non si ritiene responsabile per danni causati in seguito all'utilizzo di ricambi non originali.

Tutti i diritti di riproduzione del presente manuale sono riservati al Costruttore. Il presente manuale non può essere ceduto in visione a terzi senza autorizzazione scritta del Costruttore.

Il Costruttore si riserva il diritto di modificare il progetto e di apportare migliorie al prodotto senza comunicarlo ai clienti già in possesso di modelli simili.

Le presenti istruzioni originali sono state redatte in lingua italiana. Ogni altra lingua è stata tradotta dall'originale.

In caso di difficoltà di comprensione, contattare l'Ufficio Commerciale del Costruttore per chiarimenti.

SOMMARIO

1	INTRODUZIONE	5
1.1	Funzioni e utilizzo del Manuale di Uso e Manutenzione.....	5
1.2	Simbologia e qualifica degli operatori addetti.....	5
1.3	Dichiarazione di conformità.....	5
1.4	Ricevimento del prodotto.....	5
1.5	Garanzia.....	5
2	AVVERTENZE ANTINFORTUNISTICHE	6
2.1	Avvertenze.....	6
2.1.1	Risultati delle prove di Legge.....	6
2.2	Avvertenze generali.....	6
2.2.1	Sicurezza sul luogo di lavoro.....	7
2.2.2	Sicurezza elettrica.....	7
2.3	Uso.....	7
2.4	Manutenzione.....	7
3	SPECIFICHE TECNICHE	8
3.1	Identificazione del prodotto.....	8
3.2	Descrizione del prodotto.....	9
3.3	Parti a corredo.....	9
3.4	Uso previsto.....	9
3.5	Componenti del prodotto.....	9
3.6	Dati tecnici.....	10
3.7	Dispositivi di sicurezza.....	10
3.8	Simbologia ed avvertenze.....	10
4	INSTALLAZIONE E AVVIAMENTO	11
4.1	Avviamento.....	11
4.2	Caricamento della batteria.....	11
4.2.1	Avvertenze durante e dopo la carica.....	12
4.3	Imballo e movimentazione.....	12
5	USO DELL'ATTREZZO	12
5.1	Avvio dell'attrezzo.....	12
5.1.1	Precauzioni per l'uso.....	13
5.2	Arresto della forbice.....	13
5.2.1	Modalità apertura della lama.....	13
5.3	Conservazione della forbice.....	13
5.4	Inconvenienti, cause, rimedi.....	13
6	MANUTENZIONE	14
6.1	Manutenzione ordinaria.....	14
6.2	Affilatura.....	14
6.2.1	Sostituzione della lama.....	14
6.3	Risoluzione dei problemi.....	15
6.4	Manutenzione straordinaria.....	15
6.5	Tabella di manutenzione periodica.....	15
7	DEMOLIZIONE E SMALTIMENTO DEI COMPONENTI	16
7.1	Smaltimento materiali esausti.....	16
7.2	Indicazioni per rifiuti speciali.....	16

1 INTRODUZIONE

1.1 Funzioni e utilizzo del Manuale di Uso e Manutenzione

Per salvaguardare l'incolumità dell'operatore ed evitare possibili danneggiamenti, prima di compiere qualsiasi operazione sulla macchina è indispensabile aver preso conoscenza di tutto il Manuale di Uso e Manutenzione. Le presenti istruzioni hanno la funzione di descrivere il funzionamento del prodotto ed il suo utilizzo sicuro, economico e conforme alle normative. L'osservanza delle istruzioni contribuisce ad evitare pericoli, a ridurre i costi di riparazione e di arresto del prodotto e ad aumentare la durata del prodotto stesso. Il presente manuale deve essere integro e leggibile in ogni sua parte. Ogni operatore addetto all'uso del prodotto o responsabile della manutenzione deve conoscerne la collocazione e deve avere la possibilità di consultarlo in ogni momento.

1.2 Simbologia e qualifica degli operatori addetti

Tutte le interazioni uomo-macchina descritte all'interno del manuale debbono essere eseguite dal personale definito secondo le istruzioni del Costruttore. Ogni operazione descritta sarà accompagnata dal pittogramma relativo all'operatore ritenuto più idoneo alle mansioni da svolgere. A seguito forniamo le indicazioni necessarie alla identificazione delle varie figure professionali.



Operatore

Personale addetto ad installazione, funzionamento, regolazione, manutenzione ordinaria, pulizia e trasporto della macchina.



Manutentore meccanico

Personale con competenze specifiche meccaniche, in grado di svolgere gli interventi di installazione, manutenzione straordinaria e/o riparazione indicati nel presente manuale.



Manutentore elettrico / elettronico

Personale con competenze elettriche/elettroniche specifiche in grado di svolgere gli interventi di installazione, manutenzione straordinaria e/o riparazione e di attivare il prodotto anche quando i sistemi di sicurezza e di protezione siano parzialmente o totalmente disabilitati. Non è abilitato ad effettuare interventi di carattere meccanico.

OFFICINA AUTORIZZATA

È l'officina autorizzata ad eseguire operazioni di riparazione sulle macchine del Costruttore.



ATTENZIONE!

Avvertenza precauzionale da seguire per garantire la sicurezza dell'operatore e delle persone presenti nell'area di lavoro.



IMPORTANTE!

Nota da seguire per evitare danni o malfunzionamenti del prodotto o per operare nel rispetto delle normative vigenti.

1.3 Dichiarazione di conformità

Ogni macchina destinata a Paesi compresi nell'ambito dell'Unione Europea (UE) è fornita con caratteristiche adeguate a quanto richiesto dalla Direttiva Macchine 2006/42/CE. La relativa dichiarazione di conformità del Costruttore è allegata al Manuale di Uso e Manutenzione.

1.4 Ricevimento del prodotto

Al ricevimento del prodotto è necessario verificare che:

- durante il trasporto esso non abbia riportato danni;
- la fornitura corrisponda a quanto ordinato e comprenda le eventuali parti a corredo (vedi "Descrizione del prodotto" - cap. "Specifiche tecniche").

In caso di problemi, contattare il Servizio Assistenza Tecnica del Costruttore, fornendo gli estremi del prodotto riportati sulla targhetta di identificazione (vedi "Identificazione del prodotto" - cap. "Specifiche tecniche").

1.5 Garanzia

Per le condizioni generali di garanzia consultare il sito Campagnola nell'area dedicata all'indirizzo:

<http://www.campagnola.it/downloads>; oppure fare richiesta scritta al numero di fax 051752551, o mandare una e-mail a: star@campagnola.it.



ATTENZIONE!

All'atto della richiesta di riparazione in garanzia, in accordo con le disposizioni sopra citate, il prodotto da riparare deve essere sempre accompagnato dal certificato di garanzia correttamente compilato, con allegata la corrispondente prova d'acquisto (fattura o altro documento avente valore legale).

2 AVVERTENZE ANTINFORTUNISTICHE

2.1 Avvertenze



ATTENZIONE!

Il Costruttore declina ogni responsabilità derivante dall'inadempienza di quanto segue.

Restano a carico del datore di lavoro o dell'utilizzatore gli adempimenti previsti dalla legislazione vigente in materia di sicurezza e igiene negli ambienti di lavoro (Dir. 2003/10/CE, Dir. 2002/44/CE nonché il D. Lgs nr. 81/2008): consegna degli idonei dispositivi di protezione individuali, informazione sui rischi, sorveglianza sanitaria, ecc....

L'esposizione eccessiva alle vibrazioni può causare lesioni neuro-vascolari a chi soffre di disturbi circolatori. In caso di sintomi riferibili ad una esposizione eccessiva alle vibrazioni contattare il medico competente. Tali sintomi possono essere torpore, perdita della sensibilità, punture, prurito, dolore, riduzione o perdita della forza, decolorazioni della pelle o modifiche strutturali della sua superficie. Tali sintomi si riscontrano soprattutto nelle mani, nei polsi e nelle dita.

2.1.1 Risultati delle prove di Legge

LIVELLO COMPATIBILITA' ELETTROMAGNETICA

L'attrezzatura è conforme alla Direttiva sulla compatibilità elettromagnetica EMC 2014/30/UE.

2.2 Avvertenze generali



ATTENZIONE!

Non utilizzare l'attrezzo in ambienti chiusi o con atmosfera potenzialmente esplosiva.



ATTENZIONE!

- Il prodotto è destinato esclusivamente ad un utilizzo non intensivo, per impianti di un'estensione massima di 3-4 ettari.
- Utilizzare esclusivamente con accessori indicati dal Costruttore.
- Utilizzare l'attrezzo solo da terra in posizione stabile e sicura.
- Indossare un equipaggiamento di protezione idoneo alle operazioni da effettuare. Indossare gli occhiali di protezione e verificare che gli indumenti siano attillati al corpo. Evitare di portare cravatte, collane, cinture o capelli lunghi non raccolti che potrebbero impigliarsi o infilarsi tra gli organi in movimento. Utilizzare scarpe con soles antiscivolo e guanti antiperforazione.
- Indossare cuffie antirumore.
- Una persona sotto l'effetto dell'alcool o che assuma farmaci che riducono la prontezza di riflessi o droghe non è autorizzata a movimentare o comandare l'attrezzo, né ad eseguire su di esso operazioni di manutenzione o riparazione.
- L'attrezzo può essere utilizzato solamente da un operatore idoneamente addestrato e istruito mediante un corso sulla sicurezza che deve essere somministrato a cura del datore di lavoro.
- Affidare o prestare l'attrezzo solo a persone che conoscono le istruzioni per l'uso o addestrate da persone autorizzate dal datore di lavoro.
- Tenere l'attrezzo fuori dalla portata dei bambini, da persone diversamente abili o non addestrate all'utilizzo e lontano da animali.
- L'utente è responsabile di pericoli o incidenti nei confronti di altre persone o loro proprietà.
- Non utilizzare l'attrezzo quando si è in equilibrio precario su superfici a rischio di scivolamento (ad esempio in collina e/o su erba umida) o ovunque non sussista la possibilità di mantenere un equilibrio stabile (ad esempio su forti pendenze).
- Non usare l'attrezzo operando su una scala.
- Non tagliare i rami in vicinanza di cavi elettrici.
- Prima di qualsiasi manutenzione ordinaria, leggere attentamente il manuale di uso e manutenzione. Per manutenzioni non espressamente indicate sul manuale rivolgersi ad un Centro Assistenza Autorizzato.
- Utilizzare l'attrezzo solo per gli scopi descritti nel par. "Descrizione del prodotto". Ogni altro utilizzo può essere causa di infortuni.
- Estrarre la batteria (12) prima di eseguire qualsiasi manutenzione.
- Conservare con cura il seguente manuale e consultarlo prima di ogni utilizzo dell'attrezzo.
- Mantenere tutte le etichette con i segnali di pericolo e di sicurezza in perfette condizioni.
- Non utilizzare benzina, diluenti o altri prodotti aggressivi per la pulizia dell'attrezzo.
- Evitare di lavorare in condizioni meteorologiche avverse, come nebbia, pioggia intensa, vento forte, tempesta di grandine, neve, ghiaccio.
- Non tagliare i rami a fasci, ma solo singolarmente, uno alla volta.
- Fare attenzione al taglio di rami in tensione. Possono causare la perdita di controllo della forbice.
- Prima di attivare la forbice, assicurarsi di aver rimosso gli utensili utilizzati per la regolazioni e del serraggio della lama. Gli utensili lasciati sulle parti in rotazione della forbice possono causare lesioni.
- Durante l'utilizzo della forbice tenere le mani lontano dall'area di taglio. Non collocare per alcun motivo le mani sotto i rami. Assicurarsi che, tagliando i rami, non ci sia niente che possa essere danneggiato.

- L'inalazione di olio nebulizzato e/o di polveri di legno può comportare fenomeni di irritazione ed intossicazione del sistema respiratorio. In caso di disturbi prolungati rivolgersi ad un medico specializzato.
- La fuoriuscita di liquido dalla batteria può causare danni all'operatore. Non toccare il liquido della batteria. In caso di contatto risciacquare immediatamente con acqua pulita. Se il liquido entra in contatto con gli occhi, risciacquare abbondantemente con acqua pulita e rivolgersi immediatamente ad un medico specializzato



ATTENZIONE!

Leggere attentamente le seguenti istruzioni. La mancata osservanza può causare shock elettrici, incendi o danni gravi.

2.2.1 Sicurezza sul luogo di lavoro

- Utilizzare la forbice solo in condizione di buona visibilità. Un'area di lavoro poco luminosa può essere causa di incidenti. Non effettuare tagli in condizioni di scarsa luminosità, quali al buio in ambienti chiusi o aperti, di notte, al tramonto, all'alba o con polvere / sabbia nell'aria che impedisca una chiara visibilità inferiore a 2 metri. Per verificare se la visibilità è accettabile porre il prodotto a 2 metri con etichette visibili, che si devono leggere chiaramente.
- Non utilizzare la forbice in ambiente esplosivo, infiammabile o umido.
- Tenere bambini, osservatori o animali a dovuta distanza prima di azionare la forbice in modo da evitare pericoli o lesioni. Nel determinare la distanza di sicurezza, valutare il rischio che rami in tensione venire scagliati verso persone, cose o animali. In normali condizioni di tensione, 5 metri è l'adeguata distanza di sicurezza dalle estremità dei rami.

2.2.2 Sicurezza elettrica

- Il caricabatterie in dotazione deve essere utilizzato su una presa compatibile per amperaggio e tensione di alimentazione. Non apportare modifiche né alla spina né alla presa.
- Non esporre la forbice prima, durante e/o dopo l'utilizzo alla pioggia, ad ambienti umidi, all'acqua o a qualsiasi altra condizione di umidità, al fine di evitare il rischio di shock elettrici o cortocircuiti.
- Tenere la forbice al riparo da fonti di calore, olio, solventi, spigoli vivi o parti in movimento.

2.3 Uso

- Utilizzare l'attrezzo solo per gli scopi descritti nel par. "Descrizione del prodotto". Ogni altro utilizzo può essere causa di infortuni ed è espressamente vietato dal Costruttore.
- Non utilizzare l'attrezzo se è danneggiato, non regolato correttamente oppure non completamente montato.
- Riporre la forbice con il gruppo lame (1-2) chiuso.
- Indossare occhiali protettivi o una visiera, scarpe di sicurezza, guanti antivibrazione e cuffie antirumore (par. 3.8).
- Assumere una posizione di lavoro stabile e sicura, che garantisca un perfetto equilibrio (ad esempio superficie piana ed asciutta).
- Il display acceso (9) segnala che l'attrezzo è funzionante.
- Non esporre l'attrezzo alla pioggia. Conservarlo in un luogo asciutto.
- Non utilizzare un caricabatterie diverso da quello fornito dal Costruttore. Il non rispetto di questa prescrizione può causare gravi danni all'attrezzo e all'utilizzatore.
- Quando la forbice non viene utilizzata, estrarre la batteria e riporla in luogo pulito e asciutto.

2.4 Manutenzione



ATTENZIONE!

Prima di effettuare una qualsiasi operazione di manutenzione o registrazione meccanica dell'attrezzo, indossare scarpe di sicurezza, guanti anti-perforazione ed occhiali.

- Ogni intervento di riparazione o manutenzione ordinaria può essere eseguito da un **operatore** che abbia i requisiti fisici ed intellettivi necessari, come definiti dal datore di lavoro.
- Le operazioni di manutenzione straordinaria (es. smontaggio del riduttore o dell'elettronica di controllo) o riparazione devono essere eseguite da un **manutentore meccanico**.
- Prima di ogni operazione di regolazione o manutenzione scollegare l'attrezzo dalla batteria.
- Durante le operazioni di manutenzione o di riparazione le persone non autorizzate devono tenersi ad una distanza di almeno 2 metri dall'attrezzo.
- La disattivazione dei dispositivi di protezione o sicurezza (ove presenti) deve essere effettuata esclusivamente per operazioni di manutenzione straordinaria e solo da un **manutentore meccanico**, il quale provvederà a garantire l'incolumità degli operatori ed evitare qualsiasi danno all'attrezzo, nonché a ripristinare l'efficacia dei dispositivi stessi al termine della manutenzione.
- Tutte le operazioni di manutenzione non contemplate nel presente manuale devono essere eseguite nei Centri di Assistenza Autorizzati indicati dal Costruttore.
- Al termine delle operazioni di manutenzione o riparazione si deve riavviare l'attrezzo solo dopo l'autorizzazione di un **manutentore meccanico**, il quale deve accertarsi che:
 - i lavori siano stati effettuati completamente;
 - l'attrezzatura funzioni perfettamente;
 - i sistemi di sicurezza siano attivi;
 - nessuno stia operando sull'attrezzatura.

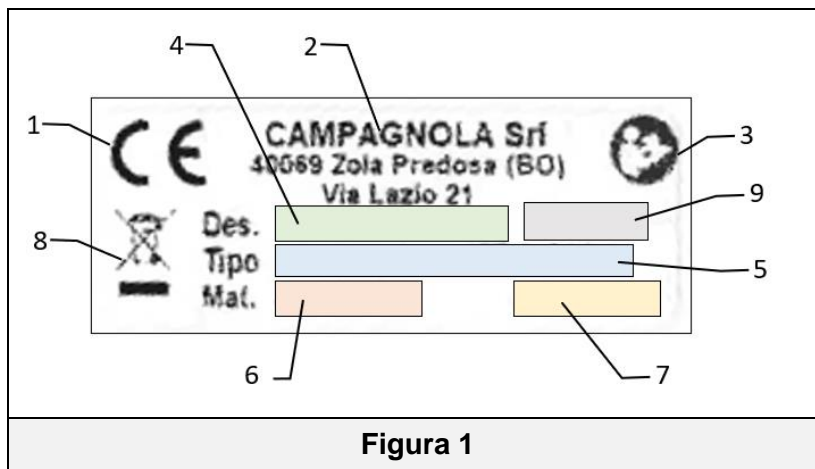
3 SPECIFICHE TECNICHE

3.1 Identificazione del prodotto

Su ogni macchina/attrezzo è applicata una targa/etichetta CE identificativa (Figura 1).

Il modello, il numero di matricola e l'anno di costruzione sono riportati sulla targa CE intestata del costruttore e fissata alla macchina. La targa CE è applicata sulla macchina/attrezzo e riporta i dati e simboli di seguito indicati:

- 1) Marcatura di conformità secondo la direttiva 2006/42/CE.
- 2) Ragione sociale e indirizzo completo del fabbricante/costruttore.
- 3) La prescrizione obbligatoria per tutto il personale preposto all'utilizzo e/o alla manutenzione dell'attrezzo di leggere il manuale di uso e manutenzione.
- 4) Designazione dell'attrezzo.
- 5) Tipo attrezzo - Designazione del tipo / codice dell'attrezzo.
- 6) Numero di matricola.
- 7) Anno di costruzione, cioè l'anno in cui si è concluso il processo di fabbricazione.
- 8) Informazioni ai sensi della Direttiva "RAEE" 2012/19/UE: I rifiuti elettrici ed elettronici possono contenere sostanze pericolose per l'ambiente e per la salute umana, non devono pertanto essere smaltiti con quelli domestici, ma mediante una raccolta separata negli appositi centri di raccolta.
- 9) Tensione di alimentazione dell'attrezzo (solo per attrezzi alimentati elettricamente a batteria).



IMPORTANTE!

Per una corretta e chiara identificazione dell'attrezzo si deve far riferimento al tipo, al numero di matricola e all'anno di costruzione riportata sulla targa identificativa e citarli per ogni richiesta di intervento o assistenza a Campagnola Srl.

IMPORTANTE!

La marcatura CE è unica e attesta la conformità del prodotto alla direttiva macchine e alle altre direttive applicabili nel rispetto delle condizioni prescritte e riportate nel presente manuale.

Nel caso di macchina/attrezzo "composta/o" viene apposta una targa/etichetta CE sul prodotto e una etichetta sull'attrezzo atta ad individuare la tipologia di attrezzo (es ATRA.xxxx) costitutivo della macchina/attrezzo composta/o.

IMPORTANTE!

È a carico del cliente la verifica dell'integrità della targa/etichetta CE.

L'utente è tenuto a sostituire la targa CE e/o le targhe monitorie che, in seguito ad usura, risultano illeggibili.

È assolutamente vietato asportare le targhe/etichette presenti sulla macchina/attrezzo. Campagnola S.r.l. declina ogni responsabilità sulla sicurezza della macchina/attrezzo nel caso di non osservanza di tale divieto.



**LA DIRETTIVA 2012/19/UE SI APPLICA SOLO AGLI ATTREZZI E/O APPARECCHIATURE ELETTRICHE ED ELETTRONICHE (AEE).
PER CUI ANCHE SE SULLA TARGA/ETICHETTA CE È RIPORTATO IL SIMBOLO DEL CONTENITORE DI SPAZZATURA SU RUOTE BARRATO TALE DIRETTIVA NON SI APPLICA AI PRODOTTI DI TIPO PNEUMATICO NON DOTATI DI AEE.**

3.2 Descrizione del prodotto

Il prodotto, concepito per il taglio o la potatura di rami con diametro massimo di 23 mm, in base alla durezza del legno, in frutteti, vigneti, ecc.. Funziona a batteria ed è composto da: una lama fissa, una lama mobile, una batteria al Litio, un caricabatterie, una scatola degli attrezzi e altri componenti. Semplice da utilizzare, presenta un'efficienza di 8/10 volte superiore rispetto alle forbici manuali. La qualità della potatura risulta significativamente migliore rispetto a quella eseguita manualmente.



ATTENZIONE!

Si evidenzia il fatto che l'attrezzo è stato progettato e costruito esclusivamente per gli scopi di cui sopra.

3.3 Parti a corredo

- Forbice da potatura elettrica.
- 1 batterie al Litio.
- Caricabatterie.
- Guida rapida.
- Kit attrezzi.

3.4 Uso previsto

L'attrezzo è stato progettato e costruito per l'utilizzo secondo i modi e con i limiti precedentemente descritti.

Non è ammesso un uso diverso, come ad esempio tagliare oggetti costituiti da materiali metallici o di gomma, tessuti, sintetici, carne o cibo, pietre o sassi, pezzi di cemento, vetro o composti di vetro, fibra di carbonio.

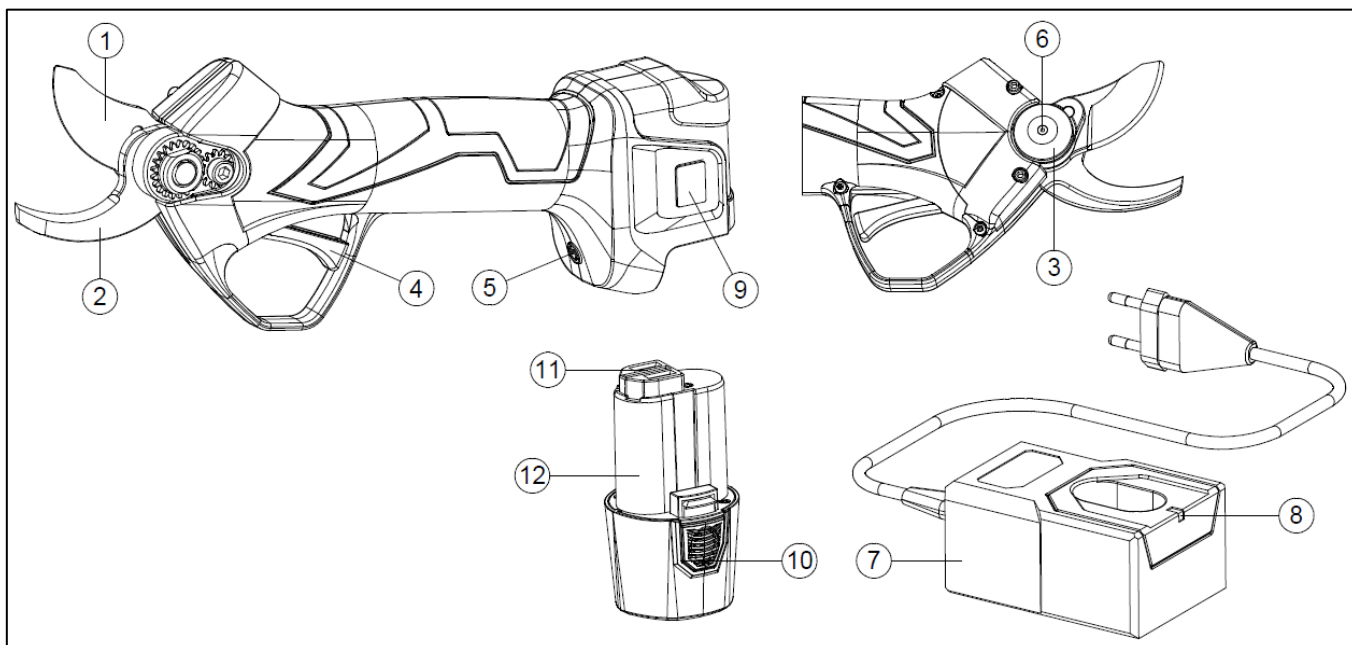


ATTENZIONE!

- Ogni uso diverso è da considerarsi improprio e perciò potenzialmente pericoloso per l'incolumità degli operatori, nonché tale da far decadere la garanzia contrattuale.
- Se l'attrezzo viene utilizzato per scopi diversi da quelli elencati, può danneggiarsi gravemente e causare danni a cose e persone.

3.5 Componenti del prodotto

Pos.	Denominazione	Funzione
1	Lama mobile	È la lama di taglio.
2	Lama fissa	Trattiene il ramo.
3	Perno lame	Su di esso ruota la lama mobile.
4	Grilletto	Aziona la forbice.
5	Pulsante ON-OFF	Spegne o accende la forbice.
6	Foro di lubrificazione	Permette di lubrificare le lame.
7	Caricabatterie	Si utilizza per caricare le batterie.
8	Indicatore luminoso LED	Indica se la batteria è in carica o già carica.
9	Display	Visualizza le informazioni sullo stato della forbice
10	Alette di sblocco ed estrazione	Permettono di inserire o togliere la batteria dalla forbice.
11	Contatti batteria	Connettono la batteria alla forbice.
12	Batteria	Permette il funzionamento della forbice.





3.6 Dati tecnici

Dati tecnici	
Tensione nominale/Tensione max della batteria	7.2 V / 8.4 V
Batteria Li-Ion	2 Ah
Tensione di carica	AC110V-220V
Durata di ricarica	1 / 2.5 h ogni batteria
Durata in uso	2-3.5 h in funzione dell'utilizzo
Potenza massima	280 W
Peso forbice completa	794 g
Diametro di taglio max	Ø 23 mm
Temperatura d'esercizio della batteria	-10° C / +60° C

3.7 Dispositivi di sicurezza

- Display (9) acceso: segnala che l'attrezzo è alimentato elettricamente dalla batteria.

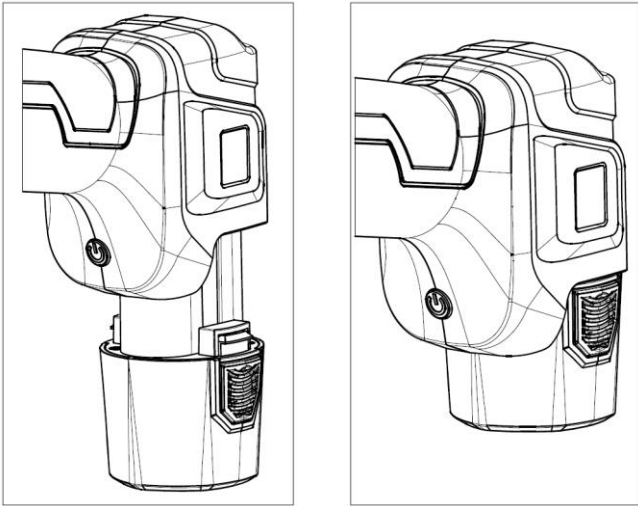
3.8 Simbologia ed avvertenze

	Avvertenze generali		Obbligo abbigliamento idoneo
	Obbligo lettura Manuale Uso e Manutenzione		Obbligo protezioni mani
	Obbligo protezione capo		Obbligo protezioni piedi
	Non avvicinare mai le mani alla zona di taglio dell'attrezzo durante l'utilizzo		Non utilizzare o esporre l'attrezzo in condizioni di pioggia

4 INSTALLAZIONE E AVVIAMENTO

4.1 Avviamento

- Inserire la batteria (12) nella sede del corpo della forbice.
- Accendere la forbice utilizzando l'apposito pulsante ON-OFF (5).
- Premere due volte il grilletto. Le lame della forbice si apriranno automaticamente. In caso di guasto, le lame non si apriranno, riporre il prodotto e contattare un Centro Assistenza Autorizzato.
- Potatura normale: premere il grilletto per richiudere le lame e rilasciarlo per riaprirle.
- Posizione di chiusura delle lame: tenere premuto il grilletto, 3 segnali acustici prolungati indicano che la forbice è in posizione di stop.
- Prima dell'utilizzo, per verificare il buon funzionamento della forbice premere e rilasciare il grilletto senza effettuare dei tagli per chiudere e aprire le lame. Ripetere l'operazione più volte.
- La forbice è dotata di due aperture della lama: 100% e 70%. Per passare da un'apertura all'altra tenere premuto il grilletto fino all'emissione di un segnale acustico. Rilasciare il grilletto e lavorare normalmente.



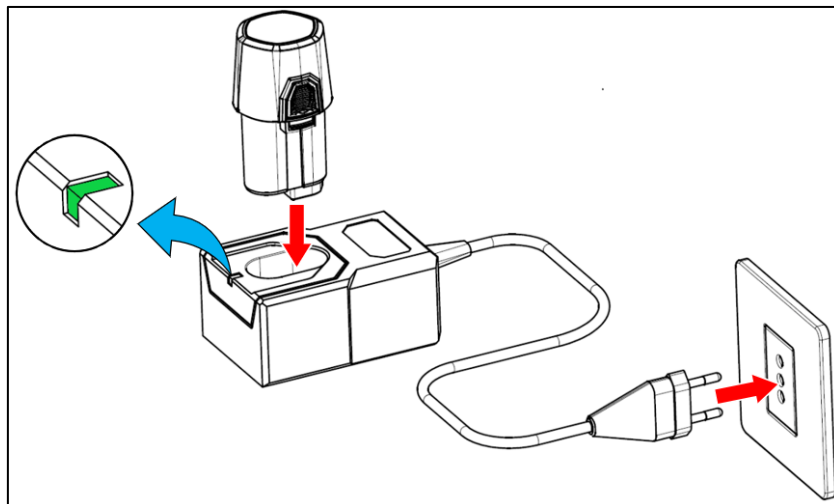
ATTENZIONE!

Non lavorare su alberi o su scala, in quanto è estremamente pericoloso.

Prima di iniziare ad operare con l'attrezzo, indossare gli indumenti di protezione idonei.

4.2 Caricamento della batteria

Collegare la batteria (12) al caricabatteria (7) e la spina di quest'ultimo alla presa di alimentazione, evitando di utilizzare prolunghie elettriche perché fonte potenziale di rischi elettrici. La spia luminosa a LED del caricabatterie si illumina di rosso durante il caricamento; quando la batteria raggiunge il massimo della carica, il LED diventa verde.



ATTENZIONE!

Durante i lunghi periodi di inutilizzo della forbice, si raccomanda di effettuare il caricamento della batteria ogni 3 mesi, così da non compromettere la durata della stessa.



ATTENZIONE!

Utilizzare esclusivamente il caricabatterie fornito con la forbice. L'utilizzo di uno con specifiche diverse può causare incendi.

4.2.1 Avvertenze durante e dopo la carica

- Durante la fase di caricamento è normale che il caricabatterie e la batteria siano caldi.
- Una batteria nuova o inutilizzata per un lungo periodo richiede circa 5 cicli di caricamento e scaricamento prima di raggiungere la sua capacità massima.
- Non caricare la batteria ad una temperatura dell'ambiente inferiore a 0°C (32°F) o superiore a 45°C (113°F).
- Se la batteria è stata precedentemente caricata, non ricaricarla dopo pochi minuti di utilizzo per non ridurre l'efficienza.
- Non utilizzare una batteria danneggiata.
- Non smontare la batteria o il caricabatterie.
- Quando la batteria non è montata sulla forbice, tenerla lontano da oggetti metallici conduttori per evitare rischi elettrici dovuti a corto circuito.
- Non cortocircuitare la batteria.
- Non riporre la batteria vicino a fonti di calore, in ambienti chiusi o con atmosfera potenzialmente esplosiva. La batteria potrebbe esplodere o generare un incendio.
- Non caricare la batteria in ambienti umidi o all'aperto.
- Non utilizzare o mettere in carica la batteria vicino a fonti di calore o alla luce diretta del sole.
- Al ridursi della carica della batteria si ridurrà la capacità di taglio della forbice.
- Non esporre la batteria alla pioggia e conservarla in un luogo asciutto.
- Non immergere la forbice, la batteria o il caricabatterie in nessun liquido.
- Non inserire chiodi, martellare, calpestare, lanciare o provocare qualsiasi altro tipo di danno alla batteria.
- Non eseguire saldature sopra la batteria.
- Non invertire la polarità dei collegamenti o scaricare eccessivamente la batteria.
- Non collegare la batteria a prese di ricarica o accendisigari per auto.
- Non utilizzare la batteria con apparecchi diversi da quelli indicati dal Costruttore.
- Non entrare in diretto contatto con le celle al Litio della batteria.
- Non mettere la batteria né nel microonde, né in recipienti ad alte temperature o alte pressioni.
- Non utilizzare la batteria in caso di perdita di fluidi.
- Non utilizzare la batteria in ambiente elettrostatico (sopra ai 64V).
- Non utilizzare la batteria se presenta corrosione, odore sgradevole o deformazione visibile.
- Qualora la pelle o i vestiti venissero a contatto con il liquido della batteria, risciacquare immediatamente con acqua.
- Mantenere la batteria completamente carica quando la forbice non viene utilizzata per lunghi periodi.
- Scollegare sempre il caricabatteria dalla rete, una volta finita la ricarica delle batterie.
- Scollegare sempre le batterie dal caricabatterie, una volta effettuata la ricarica.

4.3 Imballo e movimentazione

L'unità viene imballata dal Costruttore e trasportata al rivenditore utilizzando una scatola in cartone.



ATTENZIONE!

Le operazioni di movimentazione dei carichi devono essere eseguite nel rispetto delle normative vigenti in materia di sicurezza nei luoghi di lavoro. Conservare la scatola per lo stoccaggio dell'attrezzo per medi o lunghi periodi o per inviarlo imballato ad un centro di assistenza per eventuali riparazioni.

5 USO DELL'ATTREZZO

5.1 Avvio dell'attrezzo

Prima di iniziare ad operare con l'attrezzo, indossare gli indumenti di protezione.

- Impugnare l'attrezzo afferrandolo con una mano nella zona dell'impugnatura. Con l'altra mano premere il pulsante ON-OFF (5).
- L'attrezzo è pronto per l'utilizzo.



ATTENZIONE!

- **Utilizzare l'attrezzo solo per gli scopi descritti nel par. "Descrizione del prodotto". Ogni altro utilizzo può essere causa d'infortuni.**
- **Azionare l'attrezzo solo quando è inserito tra i rami. Un uso improprio è causa di maggior usura dell'attrezzo e non consente di economizzare il consumo della batteria.**

5.1.1 Precauzioni per l'uso

- Non tagliare rami di diametro superiore a 23 mm. Non tagliare metalli, pietra o qualsiasi altro materiale che non sia una pianta. Qualora le lame si usurino o si danneggino procedere alla sostituzione.
- Tenere pulita la forbice utilizzando un panno pulito e asciutto.
- Non utilizzare sgrassatori a base di solventi o abrasivi per rimuovere lo sporco dalla forbice.
- Seguire le istruzioni per un uso corretto della forbice. In caso di danneggiamento non utilizzare la forbice, la batteria o il caricabatterie.
- Non utilizzare la forbice qualora non funzionasse correttamente.
- Assicursi di rimuovere la batteria prima di ogni operazione di regolazione o sostituzione di accessori o prima di riporla al termine del lavoro. Questa misura permette di ridurre i rischi residui dovuti ad un'attivazione involontaria dell'attrezzo.
- Assicursi che le lame siano chiuse quando la forbice non è in uso.
- La forbice deve essere utilizzata seguendo le istruzioni e i metodi d'uso illustrati nel presente manuale, tenendo in considerazione l'ambiente e il tipo di lavoro da effettuare. Si raccomanda di non utilizzare le forbici da potatura in caso di scarse capacità o di specifiche diverse da quelle indicate, in quanto risulta molto pericoloso.
- Dopo ogni utilizzo, rimuovere i residui dalle lame ed applicare il lubrificante LUBE SPRAY GREASE consigliato dal produttore. Ciò garantisce che le lame siano mantenute in buone condizioni, riduce l'usura e prolunga la vita utile della forbice e delle lame.

5.2 Arresto della forbice

La forbice deve essere spenta al termine della sessione di lavoro, pertanto:

- chiudere le lame.
- spegnere il pulsante ON-OFF (5).
- estrarre la batteria.
- avere cura nel riporre la forbice nella propria confezione.

5.2.1 Modalità apertura della lama

Accendere la forbice e premere 2 volte il grilletto: la lama è aperta al 100%.

Con la forbice accesa, tenere premuto il grilletto fino a sentire un segnale acustico: la lama è aperta al 70%.

Per tornare al 100% di apertura lama, occorre tenere premuto il grilletto fino a sentire nuovamente il segnale acustico.

5.3 Conservazione della forbice

- Tenere premuto il grilletto per alcuni secondi fino all'emissione di 3 segnali acustici prolungati. La lama si chiude e rimane chiusa. Rilasciare il grilletto.
- Spegnere la forbice e rimuovere la batteria.
- Ricaricare la batteria prima di riporla dentro la scatola.
- Ripulire la forbice e riporla insieme ai suoi componenti nella scatola.
- Conservare la forbice in un luogo asciutto.
- Per lunghi periodi di inutilizzo ricaricare le batterie ogni 3 mesi al massimo.

5.4 Inconvenienti, cause, rimedi



ATTENZIONE!

Tutte le manutenzioni straordinarie devono essere eseguite da un manutentore meccanico.



PERICOLO

L'attrezzo fornito deve essere utilizzato esclusivamente da operatori qualificati e addestrati attraverso la lettura e comprensione del presente manuale e solo ed esclusivamente nel rispetto delle raccomandazioni ivi contenute.

INCONVENIENTE	CAUSA	RIMEDIO
La forbice non riesce a completare il taglio.	Ramo oltre il diametro consentito o legno troppo duro.	Rilasciare immediatamente il grilletto. La lama mobile ritornerà in posizione di apertura.
La batteria non si carica completamente.	<ul style="list-style-type: none">• Batteria degradata.• Caricabatterie difettoso.• Caricabatterie non idoneo.	<ul style="list-style-type: none">• Verificare che il caricabatterie sia quello in dotazione con la forbice.• Sostituire la batteria.• Sostituire il caricabatterie.
Malfunzionamento elettrico/meccanico.	<ul style="list-style-type: none">• Surriscaldamento del motore.• Forbice rumorosa.	Portare la forbice in un Centro Assistenza Autorizzato da Costruttore.
La forbice non si aziona.	Possibile problema elettronico o meccanico.	Portare la forbice in un Centro Assistenza Autorizzato da Costruttore.



ATTENZIONE!

La mancata osservanza delle istruzioni contenute nel manuale può essere causa di danni o infortuni.

6 MANUTENZIONE

6.1 Manutenzione ordinaria



ATTENZIONE!

- Prima di effettuare qualsiasi operazione di manutenzione ordinaria, spegnere il pulsante ON-OFF (5) e rimuovere la batteria (12) dall'attrezzo.
- Tutte le operazioni di manutenzione non contemplate nel presente manuale devono essere eseguite nei Centri di Assistenza Autorizzati.



Le operazioni di manutenzione ordinaria possono essere eseguite dagli operatori.

6.2 Affilatura

Una corretta affilatura della lama è fondamentale per garantire:

- qualità del taglio;
- autonomia della batteria;
- durata nel tempo delle parti meccaniche e del motore;
- durata nel tempo delle lame;

Durante il primo giorno di utilizzo è necessario rimuovere frequentemente la bava che si crea sul filo di taglio della lama. La frequenza di questa operazione è determinata dalla tipologia e dal diametro del legno che si sta tagliando. Legno duro e di grosso diametro: dopo 15 minuti, in seguito ogni ora. Legno tenero e di piccolo diametro: dopo 30 minuti, in seguito ogni 2 ore. (È buona norma evitare tagli di rami secchi o di grosso diametro durante la prima mezzora di lavoro)

Dopo il primo giorno di utilizzo sarete voi a determinare la frequenza di affilatura in base allo stato della lama. Affilature leggere ma frequenti sono consigliate

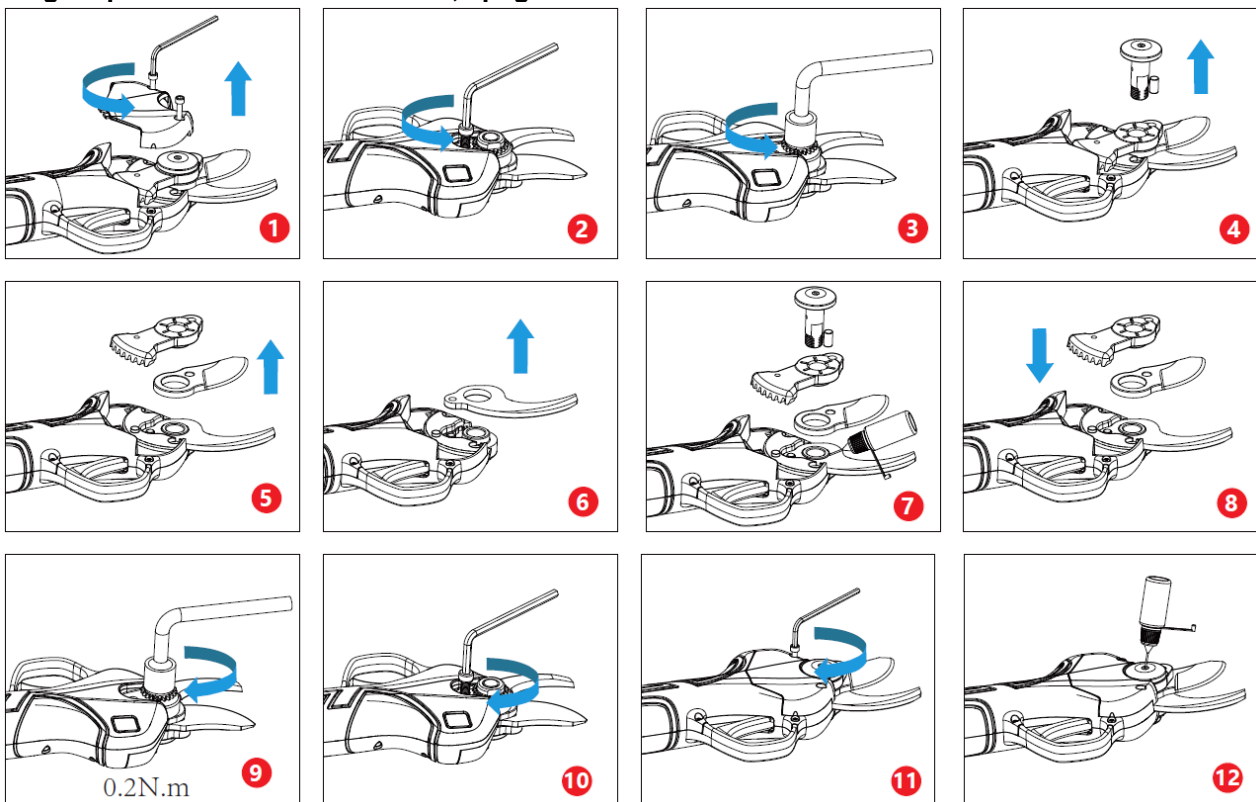
6.2.1 Sostituzione della lama

Se la lama mobile (1) è usurata, o se la forbice non garantisce un taglio pulito dopo l'affilatura, si consiglia di procedere alla sostituzione del gruppo lame seguendo i passaggi sotto riportati.



ATTENZIONE!

Prima di ogni operazione di manutenzione, spegnere la forbice e sfilare la batteria.



ATTENZIONE!

È possibile sostituire la lama fissa e mobile separatamente. Non prestare attenzione al posizionamento della lama mobile. Si posizionerà correttamente dopo l'accensione della forbice al termine della sostituzione.

6.3 Risoluzione dei problemi

Tipo di allarme	Numero di lampeggi sul display	Numero di segnali acustici (beep)	Tipo di errore indicato sul display
Nessun problema	0	0	E00
Protezione contatto	1	1	E01
Errore sensore di corrente	2	6	E02
Danno ai mosfet	3	6	E03
Sensore di Hall / lama rotta	4	3	E04
Protezione di picco di sovracorrente / media corrente	5	5	E05
Apertura bloccata / motore bloccato	6	3	E06
Sovraccarico	7	4	E07
Sottotensione / sovratensione	8	1	E08
Surriscaldamento mosfet	9	6	E09
Errore di comunicazione PWM / errore di tensione	10	2	E10
Errore della batteria	10	7	E10
Errore EEPROM	11	6	E11
Errore di rilevamento di fase	12	4	E12
Errore di programmazione	13	6	E13
La forbice e la batteria non sono compatibili	16	9	E16
La scheda madre non è riuscita a comunicare con il pacco batteria	17	10	E17

6.4 Manutenzione straordinaria



ATTENZIONE!

Qualunque operazione di manutenzione straordinaria (ad esempio sostituzione gruppo motoriduttore o schede elettroniche) deve essere eseguita presso un Centro di Assistenza Autorizzato dal Costruttore.



OFFICINA AUTORIZZATA

È l'officina autorizzata ad eseguire operazioni di riparazione dei prodotti del Costruttore.

6.5 Tabella di manutenzione periodica

MANUTENZIONE	ORDINARIA					STRAORDINARIA
	Lama nuova (Entro i primi 15 minuti)	Ogni ora	Ogni giorno	Dopo 100 ore (circa 200.000 tagli)	Ogni 90 giorni	Al termine di ogni stagione di lavoro / almeno una volta l'anno
Affilatura della lama di taglio.	X	X	X			
Sostituzione della lama di taglio.				X		
Lubrificazione delle lame e del perno con il lubrificante consigliato dal costruttore LUBE SPRAY GREASE.			X			
Pulizia e lubrificazione cremagliera.				X		
Ricarica di mantenimento batteria. Necessaria per evitare che scenda sotto i 10V (non più ricaricabile).					X	
Tagliando di revisione generale presso Centro Assistenza Autorizzato.						X

7 DEMOLIZIONE E SMALTIMENTO DEI COMPONENTI

7.1 Smaltimento materiali esausti

La macchina, successivamente all'installazione e nel suo normale funzionamento, non comporta contaminazione ambientale, ma durante l'intero periodo di utilizzo vengono comunque prodotti alcuni tipi di materiali di scarto od esausti in particolari condizioni (ad esempio il grasso di lubrificazione delle parti meccaniche).

Per lo smaltimento di questi materiali esistono in ogni nazione normative specifiche per la salvaguardia dell'ambiente. È obbligo del Cliente essere a conoscenza delle leggi vigenti in merito nel proprio Paese ed operare in modo da ottemperare a tali legislazioni in conformità alle indicazioni riportate sulle schede tecniche dei prodotti utilizzati, richiedibili al Costruttore.



ATTENZIONE!

Si rammenta l'osservanza delle leggi vigenti in materia di smaltimento degli oli minerali o dei grassi utilizzati per la lubrificazione/manutenzione.



ATTENZIONE!

Maggiori informazioni sulle modalità di smaltimento di oli ed altre sostanze possono essere reperite nella scheda di sicurezza delle sostanze stesse.

Lo smaltimento dei rifiuti tossici nelle fasi di raccolta, trasporto, trattamento (inteso come operazione di trasformazione necessaria per il recupero), nonché il deposito e la discarica sul suolo costituiscono attività di pubblico interesse sottoposte all'osservanza dei seguenti principi generali:

- a) Deve essere evitato ogni danno o pericolo per la salute, l'incolumità e la sicurezza della collettività e dei singoli.
- b) Deve essere garantito il rispetto delle esigenze igienico-sanitarie ed evitato ogni rischio di inquinamento dell'aria, dell'acqua, del suolo e del sottosuolo.

Devono essere promossi, con l'osservanza di criteri economici ed efficienti, i sistemi di recupero e riciclaggio di materiali ed energia.

7.2 Indicazioni per rifiuti speciali

Sono rifiuti speciali i residui derivanti da lavorazioni industriali ed i materiali provenienti da demolizioni di macchinari e apparecchiature deteriorati ed obsoleti. Riguardo allo smaltimento dei rifiuti speciali, anche tossici e nocivi, sono tenuti a provvedere i produttori dei rifiuti stessi, direttamente o attraverso imprese, enti autorizzati o mediante conferimento dei rifiuti ai soggetti che gestiscono il servizio pubblico con i quali sia stata stipulata apposita convenzione. Ciascun Paese/Comune è tenuto a fornire alla Regione tutte le informazioni disponibili sullo smaltimento dei rifiuti nel proprio territorio.



ATTENZIONE!

Lo smaltimento abusivo del prodotto da parte del detentore comporta l'applicazione delle sanzioni amministrative previste dalle normative vigenti.



ATTENZIONE!

Ai sensi della Direttiva "RAEE" 2012/19/UE se il componente/prodotto acquistato è contrassegnato con il seguente simbolo del contenitore di spazzatura su ruote barrato, significa che il prodotto alla fine della propria vita utile deve essere raccolto separatamente dagli altri rifiuti:

La raccolta differenziata del presente componente/prodotto giunto a fine vita è organizzata e gestita dal Costruttore. L'utente che vorrà disfarsi della presente apparecchiatura dovrà quindi contattare il produttore e seguire il sistema che questo ha adottato per consentire la raccolta separata dell'apparecchiatura giunta a fine vita. L'adeguata raccolta differenziata per l'avvio successivo dell'apparecchiatura dimessa al riciclaggio, al trattamento e allo smaltimento ambientale compatibile contribuisce ad evitare possibili effetti negativi sull'ambiente e sulla salute e favorisce il reimpiego e/o riciclo dei materiali di cui è composta l'apparecchiatura. Lo smaltimento abusivo del prodotto da parte dell'utente comporta l'applicazione delle sanzioni previste dalle Leggi localmente in vigore.



English

Dear Customer,
Thank you for choosing one of our products.

The ability to read the market and provide overall specific and dynamic responses, along with the guarantee of extensive sector knowledge, have made the Manufacturer one of the world leaders in the design, construction and realisation of pruning and harvesting equipment.

Through its efficient sales and assistance network, which avails of highly qualified personnel, the Manufacturer offers a wide range of products:

- pneumatic and electromechanical (battery powered) shears and chain pruners, also with extension;
- pneumatic, motor-driven and electromechanical (battery powered) harvesters for harvesting olives and various types of fruit;
- compressors for application to the three points of the tractor and motor-compressors;

The reasons for a choice can be summarised in:

- handling and practicality of products;
- versatile use;
- made of high quality materials;
- reliability;
- design engineering.

This manual is to be regarded as an integral part of the product supply. If any part of the manual is damaged or illegible, please contact the Manufacturer immediately for a copy.

The Manufacturer shall not be held responsible for improper use of the product and for any damage due to operations not covered in this manual or deemed unreasonable.

The machine must only be used to meet the requirements for which it was expressly intended. Any other use is considered dangerous.

Any change to the machine structure must be authorised expressly and exclusively by the Manufacturer's Technical Department.

Use original spare parts only. The Manufacturer shall not be held responsible for damage caused by the use of non-original spare parts.

All rights of this manual are reserved by the Manufacturer. It cannot be given to third parties without the Manufacturer's written permission.

The Manufacturer reserves the right to change the design or improve the products without contacting the clients who already own similar models.

These original instructions were written in Italian. Any other language has been translated from the original.

For further explanation of its contents, please contact the Manufacturer's Sales Department.

TABLE OF CONTENTS

1	INTRODUCTION.....	19
1.1	Functions and use of the Use and Maintenance Manual	19
1.2	Symbols and qualification of operators	19
1.3	Declaration of conformity	19
1.4	Receiving the product	19
1.5	Warranty.....	19
2	SAFETY WARNINGS.....	20
2.1	Warnings.....	20
2.1.1	Results of the legal tests	20
2.2	General precautions.....	20
2.2.1	Workplace safety	21
2.2.2	Electrical safety	21
2.3	Use.....	21
2.4	Maintenance.....	21
3	TECHNICAL SPECIFICATIONS.....	22
3.1	Product identification.....	22
3.2	Product description	22
3.3	Supplied parts	23
3.4	Intended use	23
3.5	Product components	23
3.6	Technical data.....	24
3.7	Safety devices.....	24
3.8	Symbols and warnings.....	24
4	INSTALLATION AND START-UP.....	25
4.1	Start-up	25
4.2	Charging the battery pack.....	25
4.2.1	Warnings during and after charging	26
4.3	Packing and handling.....	26
5	TOOL USE.....	26
5.1	Starting the tool.....	26
5.1.1	Precautions for use.....	27
5.2	Stopping the shear	27
5.2.1	Blade opening mode.....	27
5.3	Storing the shear.....	27
5.4	Troubleshooting	27
6	MAINTENANCE.....	28
6.1	Routine maintenance	28
6.2	Sharpening.....	28
6.2.1	Replacing the blade.....	28
6.3	Troubleshooting	29
6.4	Extraordinary maintenance	29
6.5	Periodic maintenance schedule.....	29
7	DEMOLITION AND DISMANTLING OF COMPONENTS.....	30
7.1	Disposal of exhaust materials	30
7.2	Indications for special waste	30

1 INTRODUCTION

1.1 Functions and use of the Use and Maintenance Manual

Before working on the machine, carefully read and understand this Use & Maintenance Manual in order to safeguard the operator and to avoid damaging the machine. These instructions describe how to operate the product safely, economically and in compliance with the current safety regulations. Following these instructions helps avoid dangerous situations, reduces repair costs and down-time of the product and extends the life-span of the product itself. This manual must be intact and legible in its entirety. Every operator involved in using the product or in charge of maintenance must know the location and be able to read it whenever needed.

1.2 Symbols and qualification of operators

All human-machine operations herein described must be performed by personnel defined in compliance with the manufacturer's manual. Each procedure is accompanied by a pictogram which indicates the operator considered most suitable for the tasks to be performed. The indications required to identify the personnel qualifications are given below.



Operator

Personnel who can install, operate, adjust, clean, transport the machine and carry out its routine maintenance.



Mechanical maintenance technician

Mechanical personnel with specific skills, able to perform installation, extraordinary maintenance and/or repairs indicated in this manual.



Electrical / electronic maintenance technician

Personnel with specific electric/electronic skills capable of performing installation, extraordinary maintenance and/or repairs and of operating the product even when the safety and protective systems are partially or fully disabled. They are not qualified to perform mechanical interventions.

AUTHORISED WORKSHOP

The workshop authorised to carry out repairs on the Manufacturer's machines.



CAUTION!

Precautions to be taken in order to safeguard the operators and bystanders in the work area.



IMPORTANT!

Note to be taken in order to avoid problems with the product or to operate in compliance with the current safety regulations.

1.3 Declaration of conformity

Every machine destined to countries included in the European Union (EU) is supplied with adequate characteristics to the requirements of the Machinery Directive 2006/42/EC. The relevant manufacturer's Declaration of conformity is attached to the Use and Maintenance Manual.

1.4 Receiving the product

When receiving the product, make sure that:

- it has not been damaged during transportation;
- the supply matches the order (see "Product description" - chap. "Technical specifications").

If problems arise, please contact the manufacturer's Service Department quoting all details indicated on the rating plate (refer to "Product Identification" - chap. "Technical specifications").

1.5 Warranty

Refer to the dedicated area on the Campagnola website for the general warranty conditions, at the following address: <http://www.campagnola.it/downloads>; or send a written request to fax number +39 051752551, or send an e-mail to: star@campagnola.it.



CAUTION!

For warranty claims, according to the above-mentioned points, the product to be repaired must always be accompanied by the properly filled-in warranty card and the corresponding proof of purchase with date of purchase (invoice or any other document with legal value).

2 SAFETY WARNINGS

2.1 Warnings



CAUTION!

CAMPAGNOLA S.r.l. declines all responsibilities if the precautions below are not taken.

The employer or user shall be responsible for the obligations under the current legislation on health and safety at work (Dir. 2003/10/EC, Dir. 2002/44/EC as well as Italian Legislative Decree no. 81/2008): provision of suitable personal protective equipment, information on risks, health surveillance, etc....

The over-exposure to vibrations may cause neurovascular lesions to people suffering from circulatory disorders. In case of symptoms which could be referred to over-exposure, contact a specialist. These symptoms can be numbness, loss of sensitivity, sharp pains, itching, reduced or loss of strength, discoloration of the complexion or structural modifications of its surface. These symptoms usually affect hands, wrists and fingers.

2.1.1 Results of the legal tests

ELECTROMAGNETIC COMPATIBILITY LEVEL

The equipment complies with the electromagnetic compatibility directive 2014/30/EU.

2.2 General precautions



CAUTION!

Do not use the tool indoors or in a potentially explosive environment.



CAUTION!

- **The product is intended exclusively for non-intensive use, for plants of a maximum size of 3-4 hectares.**
- Use the tool only with the accessories indicated by the Manufacturer.
- Use the tool only from the ground, working in a stable and safe position.
- Always wear adequate and suitable safety clothing for the work to be carried out. Wear protective goggles and ensure that your clothes are fitted. Avoid wearing neckties, necklaces, belts or long hair not tied as they can be caught between the moving parts. Use non-slip shoes and heavy-duty gloves.
- Wear a noise-abatement headset.
- Do not operate, service or repair the tool if you are under the influence of medicines, alcohol or drugs which could impair your alertness or co-ordination.
- The tool can only be used by a suitably trained and instructed operator through safety training, which must be provided by the employer.
- Entrust or lend the tool only to persons who are familiar with the instructions for use or trained by persons authorised by the employer.
- Keep the tool out of the reach of children, people with disabilities or not trained to use it and also away from animals.
- The user is responsible for dangers or injuries caused to other people or for damage caused to their property.
- Do not use the tool when precariously balanced on surfaces where the risk of slipping is present (for example on a hill and/or on damp grass) or any place where it is impossible to maintain a stable balance (for example on steep slopes).
- Do not use the tool while standing on a ladder.
- Never cut branches that are close to electric wires.
- Before any routine maintenance operations, read the use and maintenance manual carefully. For any maintenance operations not indicated in this manual, please contact an Authorised Service Centre.
- Use the tool only for the purposes described in par. "Product description". Any other use may cause injuries.
- Remove the battery (12) before performing any maintenance.
- Store this manual carefully and always read it before using the tool.
- Keep all the stickers with the safety indications in perfect condition.
- Do not use petrol, thinners or any aggressive products to clean the tool.
- Avoid working in bad weather conditions, such as fog, heavy rain, strong winds, hailstorms, snow and ice.
- Do not cut branches in bundles, but only individually, one at a time.
- Pay attention to cutting branches under tension. They could cause loss of control of the shear.
- Before activating the shear, make sure you remove the tools used to adjust and tighten the blade. Tools left on the rotating parts of the shear can cause injury.
- Keep hands away from the cutting area when using the shear. Do not under any circumstances place your hands under the branches. Make sure that, when cutting branches, there is nothing that can be damaged.
- Inhaling atomised oil or wooden dust can cause irritation or intoxication of the operator's breathing system. In case of prolonged problems a specialist has to be contacted.
- Liquid leaking from the battery pack can harm the operator. Do not touch any liquid from the battery pack. In case of contact, rinse immediately with clean water. If the liquid comes into contact with your eyes, rinse thoroughly with clean water and immediately seek medical attention

 **CAUTION!**

Read the following instructions carefully. Failure to do so can result in electric shock, fire or serious damage.

2.2.1 Workplace safety

- Only use the shear in good visibility conditions. A dimly lit work area may cause accidents. Do not perform cuts in poor light conditions, like in the dark in closed or open environments, at night, at dusk, at dawn or with dust / sand in the air impeding clear visibility below 2 metres. Check if the visibility is acceptable by placing the product 2 metres away with the labels showing, and see if you can read them clearly.
- Do not use the shear in an explosive, flammable or damp environment.
- Keep children, observers or animals at a safe distance before activating the shear in order to avoid hazards or injuries. When determining the safety distance, evaluate the risk of taut branches being thrown towards persons, property or animals. The appropriate safety distance under normal tension is 5 metres from the ends of the branches.

2.2.2 Electrical safety

- The battery charger supplied must be used on a socket that is compatible in terms of amperage and power supply. Do not make any changes to either the plug or the socket.
- Before, during and/or after use in the rain, do not expose the shear to damp environments, water or any other humid conditions, in order to prevent electric shocks or short circuits.
- Keep the shear away from heat sources, oil, solvents, sharp edges or moving parts.

2.3 Use

- Use the tool only for the purposes described in par. "Product description". Any other use can cause accidents and is specifically forbidden by the Manufacturer.
- Never use the tool if it is damaged, wrongly regulated or only partially assembled.
- Store the shear with the blade unit (1-2) closed.
- Wear protective goggles or a face shield, safety shoes, anti-vibration gloves and ear muffs (par. 3.8).
- Get into a stable and safe working position, which guarantees perfect balance (for example a flat and dry surface).
- The lit display (9) indicates that the tool is operational.
- Do not expose the tool to rain. Keep it in a dry place.
- Do not use a battery charger other than the one supplied by the Manufacturer. Failure to comply with this requirement may result in serious damage to the tool and the user.
- When the shear is not in use, remove the battery and store it in a clean, dry place.

2.4 Maintenance

 **CAUTION!**

Before performing any maintenance operations or mechanical adjustments on the tool, wear heavy-duty work shoes, protective gloves and goggles.

- Routine maintenance and repairs can be carried out only by an **operator** with the necessary physical and intellectual qualifications as defined by the employer.
- Extraordinary maintenance work (e.g. dismantling the gearbox or the control electronics) or repairs must be performed by a **mechanical or electric/electronic maintenance technician**.
- Disconnect the tool from the battery before any adjustment or maintenance.
- Unauthorised personnel must keep at least 2 metres away from the tool during maintenance or repair operations.
- Only qualified **maintenance engineers** may disable the safety devices (if any) when extraordinary maintenance is to be performed. It is their responsibility to safeguard the operators and the tool. The safety devices should be re-activated as soon as maintenance work has been completed.
- All maintenance procedures not dealt with in this manual are to be performed at the Manufacturer's Authorised Service Centres.
- When maintenance or repairs have been completed, the tool can be started again only if duly authorised by a **mechanical maintenance technician**, who must make sure that:
 - work has been completed;
 - the equipment works perfectly;
 - the safety devices are activated;
 - no one is working on the equipment.

3 TECHNICAL SPECIFICATIONS

3.1 Product identification

The identification CE plate/label (Figure 1) is applied to each machine/tool.

The model, serial number and year of manufacture are shown on the manufacturer's CE plate and affixed on the machine. The CE plate is applied on the machine/tool and shows the data and symbols described below:

- 1) Conformity marking according to directive 2006/42/EC.
- 2) Company name and complete address of the manufacturer.
- 3) The compulsory requirement for all personnel in charge of use and/or maintenance of the tool to read the use and maintenance manual.
- 4) Tool designation.
- 5) Type of tool - Type/code designation of the tool.
- 6) Serial number.
- 7) Year of manufacture, i.e. the year in which the manufacturing process was concluded.
- 8) Information pursuant to "WEEE" Directive 2012/19/EU: Electric and electronic waste may contain hazardous substances for the environment and human health and therefore must not be disposed of with domestic waste, they must be collected in dedicated collection centres.
- 9) Tool supply voltage (only for battery powered electrically supplied tools).

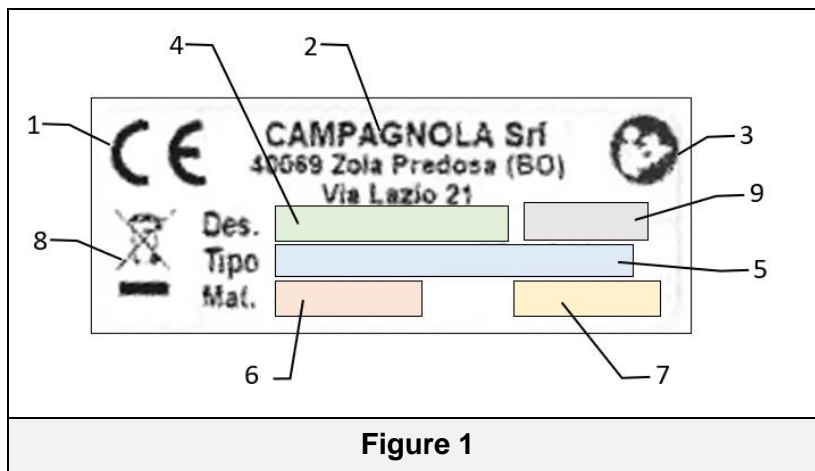


Figure 1

IMPORTANT!

To properly identify the tool, refer to the type, serial number and year of manufacture shown on the identification plate and quote them to Campagnola Srl for any service request.

IMPORTANT!

The CE marking is unique and it certifies the conformity of the product with the machinery directive and the other applicable directives in compliance with the conditions prescribed and shown in this manual.

In case of a "composite" machine/tool, a CE plate/label which identifies the type of tool (e.g. ATRA.xxxx) composing the composite machine/tool is affixed to the product.

IMPORTANT!

The customer is in charge of checking the integrity of the CE plate/label.

The user must replace the CE and/or warning plates which become illegible due to wear.

It is strictly forbidden to remove the plates/labels on the machine/tool. Campagnola S.r.l declines any responsibility on the safety of the machine/tool in case of non-compliance with this prohibition.



**DIRECTIVE 2012/19/EU ONLY APPLIES TO ELECTRIC AND ELECTRONIC TOOLS AND/OR DEVICES (EEE).
THEREFORE, EVEN IF THE CE PLATE/LABEL SHOWS THE SYMBOL OF A CROSSED OUT BIN, THIS DIRECTIVE DOES NOT APPLY TO PNEUMATIC PRODUCTS NOT EQUIPPED WITH AN EEE.**

3.2 Product description

The product is designed for cutting or pruning branches with a maximum diameter of 23 mm, depending on the hardness of the wood, in orchards, vineyards, etc. It is battery-operated and consists of: a fixed blade, a moving blade, a lithium battery, a battery charger, a toolbox and other components. Simple to use, it is 8/10 times more efficient than manual shears. The quality of pruning is significantly better than pruning by hand.

⚠ CAUTION!

It must be noted that the tool was solely designed and built for the purposes mentioned above.

3.3 Supplied parts

- Electric pruning shear.
- 1 Lithium battery.
- Battery charger.
- Quick guide.
- Tool kit.

3.4 Intended use

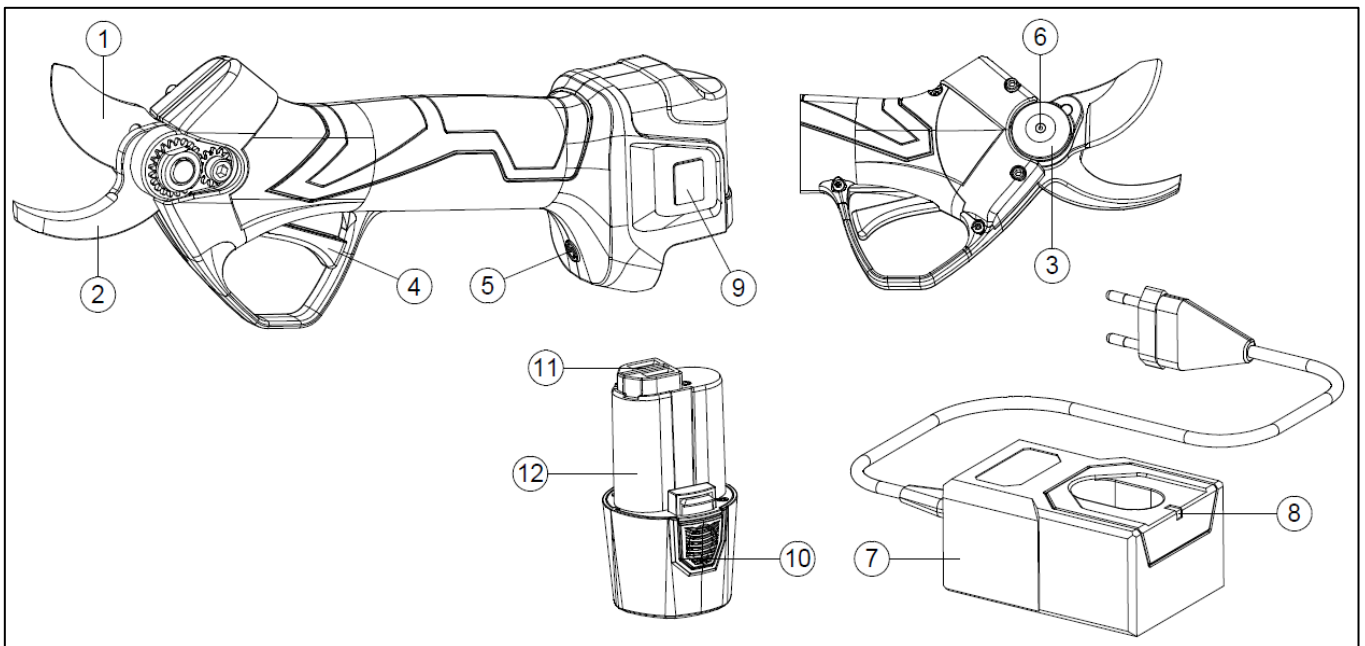
The tool has been designed and built to be used according to the above-described methods and limits. No other use is allowed, such as cutting objects made of metal or rubber materials, textiles, synthetics, meat or food, stones or rocks, pieces of concrete, glass or glass compounds, carbon fibre.

⚠ CAUTION!

- Any other use has to be considered improper and potentially dangerous for the operators' safety. This would make any warranty claims void.
- If the tool is used for purposes other than those listed, it may be seriously damaged and cause damage to property and persons.

3.5 Product components

Pos.	Denomination	Function
1	Moving blade	This is the cutting blade.
2	Fixed Blade	Holds the branch.
3	Blade pin	The moving blade rotates on.
4	Trigger	Activates the shear.
5	ON-OFF button	Turns the shear on and off.
6	Lubrication hole	Allows the blades to be lubricated.
7	Battery charger	It is used to charge batteries.
8	LED indicator light	Indicates whether the battery is charging or already charged.
9	Display	Displays information on shear status
10	Release and extraction flaps	Used to insert or remove the battery into/from the shear.
11	Battery contacts	They connect the battery to the shear.
12	Battery pack	Powers the shear.











3.6 Technical data

Technical data	
Nominal voltage/Maximum battery voltage	7.2 V / 8.4 V
Li-Ion battery	2 Ah
Charging voltage	AC110V-220V
Charging duration	1 / 2.5 h per battery
Duration in use	2-3.5 h depending on use
Maximum power	280 W
Full shear weight	794 g
Max cutting diameter	Ø 23 mm
Battery operating temperature	-10° C / +60° C

3.7 Safety devices

- Display (9) lit: indicates that the tool is electrically powered by the battery.

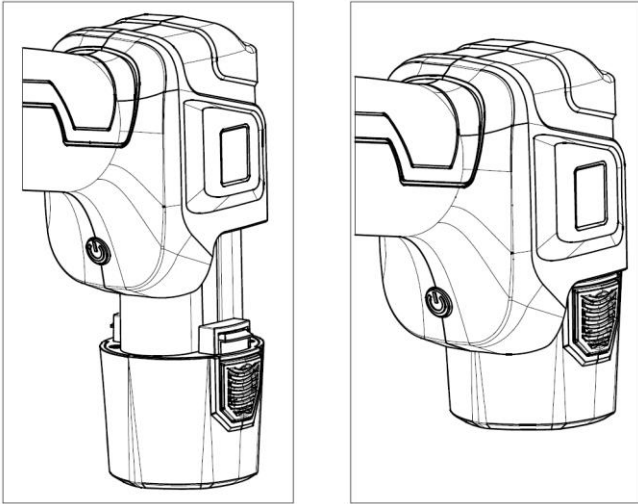
3.8 Symbols and warnings

 <p>General warnings</p>	 <p>Adequate clothing is mandatory</p>
 <p>Reading the Use and Maintenance Manual is mandatory</p>	 <p>Hand protection is mandatory</p>
 <p>Head protection is mandatory</p>	 <p>Foot protection is mandatory</p>
 <p>Never put your hands near the cutting area of the tool during use</p>	 <p>Do not use or expose the tool to rainy conditions</p>

4 INSTALLATION AND START-UP

4.1 Start-up

- Insert the battery (12) into the housing of the shear body.
- Switch the shear on using the ON-OFF button (5).
- Pull the trigger twice. The blades of the shear will open automatically. In case of failure, the blades will not open, put the product away and contact an Authorised Service Centre.
- Normal pruning: press the trigger to close the blades and release it to reopen them.
- Blade closed position: hold down the trigger, 3 prolonged beeps indicate that the shear is in the stop position.
- Before use, to check the proper functioning of the shear, press and release the trigger without cutting to close and open the blades. Repeat the operation several times.
- The shear has two blade openings: 100% and 70%. To switch from one opening to another, hold the trigger down until an acoustic signal is emitted. Release the trigger and work normally.

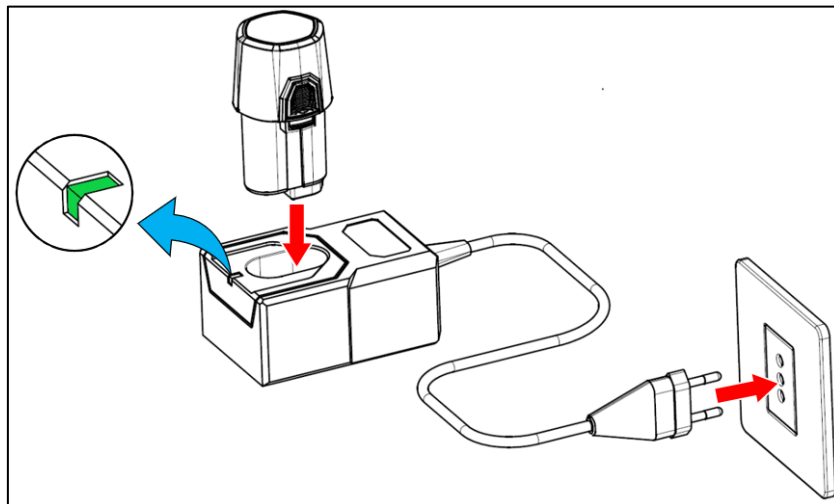


CAUTION!

Never work on trees or ladders, since it is extremely dangerous. Before starting any task with the tool, wear protective clothes.

4.2 Charging the battery pack

Connect the battery (12) to the charger (7) and the latter's plug to the power socket; do not use any extension cords because they are potential sources of electrical hazards. The LED light of the battery charger lights up red during charging and turns green when the battery is fully charged.



CAUTION!

If the shear is not used for long periods, it is recommended to charge the battery every 3 months, so as not to impair its life.

CAUTION!

Use only the battery charger supplied with the shear. Using one with different specifications may cause fires.

4.2.1 Warnings during and after charging

- During charging, it is normal for the charger and the battery to be hot.
- A new battery, or a battery unused for a long time, requires approximately 5 charge and discharge cycles to reach its maximum capacity.
- Do not charge the battery at an ambient temperature below 0°C (32°F) or above 45°C (113°F).
- If the battery has been previously charged, do not recharge it after a few minutes of use in order not to impair its efficiency.
- Do not use a damaged battery.
- Do not disassemble the battery or battery charger.
- When the battery is not fitted on the shear, keep it away from conductive metal objects to avoid electrical risks due to short circuits.
- Do not short circuit the battery.
- Do not store the battery near heat sources, in unventilated environments or in potentially explosive atmospheres. The battery could explode or start a fire.
- Do not charge the battery in humid environments or outdoors.
- Do not use or charge the battery near heat sources or in direct sunlight.
- As the battery charge decreases, the cutting capacity of the shear will be reduced.
- Do not expose the battery to rain and store it in a dry place.
- Do not immerse the shear, battery or charger in any liquid.
- Do not insert nails into the battery; do not hammer or step on it, or toss it, or cause any other damage to it.
- Do not make welds on the battery.
- Do not reverse the polarity of connections or excessively discharge the battery.
- Do not connect the battery to charging sockets or car cigarette lighters.
- Do not use the battery with equipment other than those recommended by the Manufacturer.
- Do not come into direct contact with the lithium cells of the battery.
- Do not put the battery in the microwave or in containers at high temperatures or high pressures.
- Do not use the battery if it leaks fluids.
- Do not use the battery in an electrostatic environment (above 64V).
- Do not use the battery if it shows corrosion, smells unpleasantly or is visibly deformed.
- Should your skin or clothes come into contact with battery fluid, immediately rinse with water.
- Keep the battery fully charged when the shear is not in use for long periods.
- Always disconnect the battery charger from the mains once the batteries have been recharged.
- Always disconnect the batteries from the charger once they have been recharged.

4.3 Packing and handling

The unit is packaged by the Manufacturer and shipped to the dealer in a cardboard box.



CAUTION!

The handling of loads must be carried out in compliance with the current safety rules in the workplace. Keep the box to store the tool for medium or long periods or to ship it packaged to an Assistance Centre for any repairs.

5 TOOL USE

5.1 Starting the tool

Before starting work with the tool, wear protective clothes.

- Grasp the tool with one hand in the handle area. With the other hand, press the ON-OFF button (5).
- The tool is ready for use.



CAUTION!

- **Use the tool only for the purposes described in par. "Product description". Any other use may cause injuries.**
- **Only activate the tool when it is inserted between the branches. Improper use causes greater wear on the tool and does not save battery consumption.**

5.1.1 Precautions for use

- Never cut branches with diameter over 23 mm. Do not cut metal, stone or any other material that is not a plant. If the blades become worn or damaged, replace them.
- Keep the shear clean using a clean, dry cloth.
- Do not use solvent-based degreasers or abrasives to remove dirt from the shear.
- Follow the instructions for correct use of the shear. In the event of damage, do not use the shear, battery or battery charger.
- Do not use the shear if it does not work properly.
- Be sure to remove the battery before any adjustment or replacement of accessories or before storing it after work is completed. This measure reduces residual risks due to unintentional activation of the tool.
- Make sure the blades are closed when the shear is not in use.
- The shear must be used in accordance with the instructions and methods of use set out in this manual, taking into account the environment and the type of work to be carried out. It is recommended that pruning shears should not be used in the case of poor skills or specifications other than those indicated, as it is very dangerous.
- After each use, remove residues from the blades and apply the manufacturer's recommended lubricant LUBE SPRAY GREASE. This ensures that the blades are kept in good condition, reduces wear and tear and extends the life of the shear and blades.

5.2 Stopping the shear

The shear must be turned off at the end of the work session, therefore:

- close the blades.
- switch off the ON-OFF button (5).
- remove the battery.
- take care when storing the shear in its packaging.

5.2.1 Blade opening mode

Switch the shear on and press the trigger twice: the blade is 100% open.

With the shear on, keep the trigger pressed until a beep is heard: the blade is 70% open.

Return to 100% blade opening by keeping the trigger pressed until the beep is heard again.

5.3 Storing the shear

- Hold the trigger down for a few seconds until 3 long beeps are emitted. The blade closes and stays closed. Release the trigger.
- Switch off the shear and remove the battery.
- Recharge the battery before storing it inside the box.
- Clean the shear and place it and its components in the box.
- Store the shear in a dry place.
- If the tool is not used for long periods, recharge the batteries every 3 months at the latest.

5.4 Troubleshooting



CAUTION!

All extraordinary maintenance shall be carried out by a mechanical maintenance technician.



DANGER

The tool supplied must only be used by **qualified and trained operators by reading and understanding this manual and only in accordance with the recommendations contained therein.**

FAULT	CAUSE	SOLUTION
The shear cannot complete the cut.	Branch beyond the permitted diameter or wood too hard.	Release the trigger immediately. The movable blade will return to the open position.
The battery does not charge fully.	<ul style="list-style-type: none">• Degraded battery.• Faulty battery charger.• Unsuitable battery charger.	<ul style="list-style-type: none">• Check that the battery charger is the one supplied with the shear.• Replace the battery.• Replace the battery charger.
Electrical/mechanical malfunction.	<ul style="list-style-type: none">• Motor overheating.• Noisy shear.	Take the shear to a Service Centre authorised by the Manufacturer.
The shear does not operate.	Potential electronic or mechanical problem.	Take the shear to a Service Centre authorised by the Manufacturer.



CAUTION!

Failure to comply with the instructions in the manual may cause damage or injury.

6 MAINTENANCE

6.1 Routine maintenance



CAUTION!

- Before carrying out any routine maintenance work, switch off the ON-OFF button (5) and remove the battery (12) from the tool.
- All the maintenance operations which are not described in this manual have to be performed in Authorised Service Centres.



The routine maintenance operations may be carried out by the operators.

6.2 Sharpening

Correct sharpening of the blade is essential to ensure:

- cut quality;
- battery life;
- durability of the mechanical parts and the motor;
- durability of the blades;

During the first day of use the burr that is created on the cutting edge of the blade must be removed often. The type and diameter of the wood being cut determines how often this must be done.

Hard wood with a large diameter: after 15 minutes, then every hour. Soft wood with a small diameter: after 30 minutes, then every 2 hours. (It is good practice to avoid cutting branches that are dry or with a large diameter during the first half hour of work)

After the first day of use, you will determine how often sharpening is required based on the condition of the blade.

Light but frequent sharpening is recommended

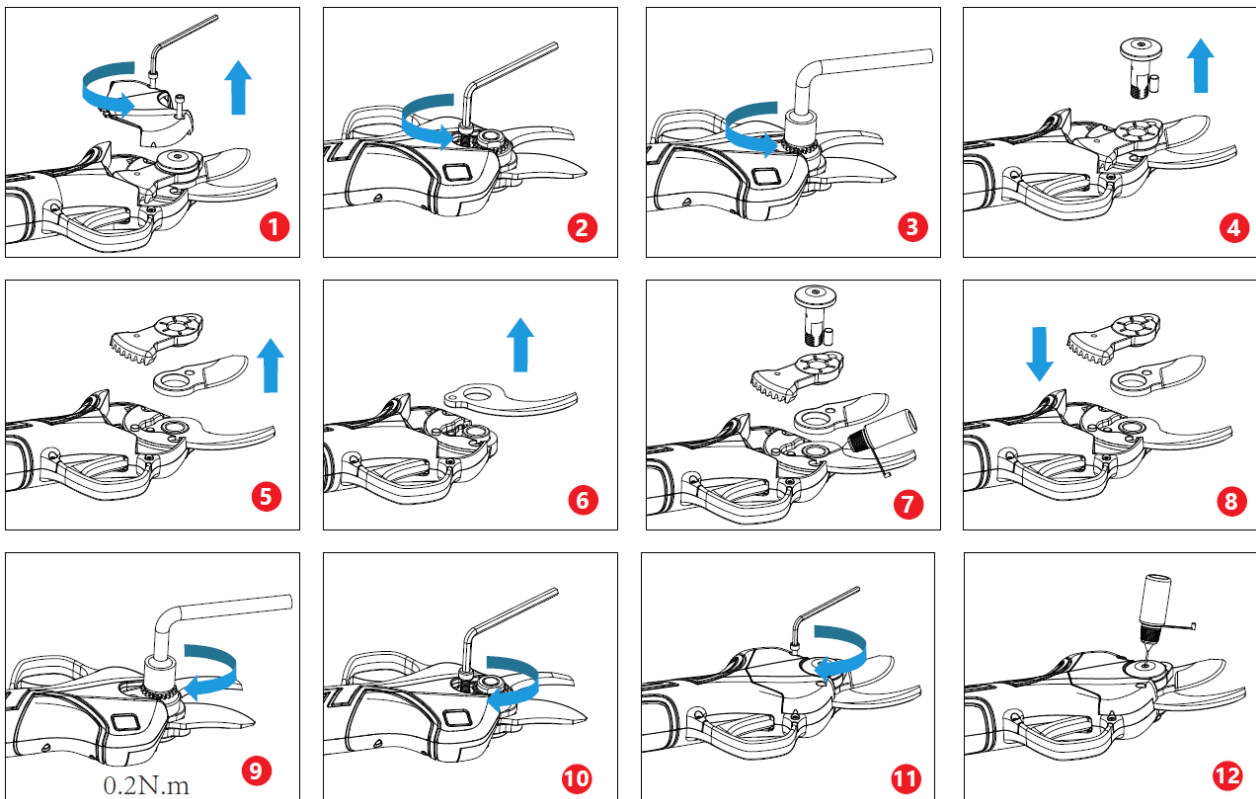
6.2.1 Replacing the blade

If the movable blade (1) is worn out, or if the shear does not guarantee a clean cut after sharpening, we recommend replacing the blade assembly following the steps below.



CAUTION!

Before any maintenance work, switch off the shear and remove the battery.



CAUTION!

The fixed and movable blade can be replaced separately. Pay no attention to the positioning of the movable blade. It will be correctly positioned after the shear is turned on at the end of the replacement.

6.3 Troubleshooting

Type of alarm	Number of flashes on the display	Number of beeps	Type of error indicated on the display
No problem	0	0	E00
Contact protection	1	1	E01
Current sensor error	2	6	E02
Damage to MOSFETs	3	6	E03
Hall / broken blade sensor	4	3	E04
Overcurrent / medium current peak protection	5	5	E05
Opening blocked / motor blocked	6	3	E06
Overload	7	4	E07
Undervoltage / overvoltage	8	1	E08
MOSFET overheating	9	6	E09
PWM communication/voltage error	10	2	E10
Battery error	10	7	E10
EEPROM error	11	6	E11
Phase detection error	12	4	E12
Programming error	13	6	E13
Shear and battery are not compatible	16	9	E16
The motherboard failed to communicate with the battery pack	17	10	E17

6.4 Extraordinary maintenance



CAUTION!

Any extraordinary maintenance (example: replacing the gearmotor unit or electronic boards) must be performed at an Assistance Centre authorised by the Manufacturer.



AUTHORISED WORKSHOP

The workshop authorised to carry out repairs on the Manufacturer's products.

6.5 Periodic maintenance schedule

MAINTENANCE	ROUTINE					EXTRAORDINARY
	New blade (Within the first 15 minutes)	Every hour	Every day	After 100 hours (about 200,000 cuts)	Every 90 days	
Sharpen the cutting blade.	X	X	X			At the end of each working season / at least once a year
Replace the cutting blade.				X		
Lubricate blades and pin with the manufacturer's recommended lubricant LUBE SPRAY GREASE.			X			
Rack cleaning and lubrication.				X		
Battery holding recharge. Necessary to prevent battery from dropping below 10V (no longer rechargeable).					X	
General overhaul at Authorised Assistance Centre.						X

7 DEMOLITION AND DISMANTLING OF COMPONENTS

7.1 Disposal of exhaust materials

After installation and during operation, the machine does not cause any environmental pollution. However, throughout its service life, some types of waste or exhaust materials are produced in certain situations (for example, lubrication grease of the mechanical parts).

There are specific regulations in every country about environmental protection, including how to dispose of these materials. The Customer must be aware of the Laws in force in their country and operate in compliance with these laws and the instructions provided in the technical data sheets of the products used, which can be requested from the Manufacturer.



CAUTION!

The Laws in force about the disposal of mineral oils or grease used for lubrication/maintenance must be followed.



CAUTION!

More information about the disposal of oils and other substances can be found in the safety data sheets of the substances.

The steps employed in the disposal of toxic waste including the collecting, transporting, processing (transformation for recycling), as well as the depositing and the dumping onto the ground are all usual activities of common interest and are subject to the following general principles:

- a) Any damage or danger to the health and safety of the community and any individual must be avoided.
- b) Compliance with any and all hygienic-sanitary requirement and avoidance of any air, water, ground and underground pollution have to be guaranteed.

Compliance with efficient and economical principles in order to save and recycle energy and materials shall be promoted.

7.2 Indications for special waste

Special waste is that deriving from industrial processes as well as from materials of dismantled equipment and deteriorated and obsolete machinery. The special (also toxic and harmful) waste producers shall provide for its disposal directly or through qualified, authorised companies or bodies, or shall deliver them to public service after having made an agreement. When disposing of special waste, check with the relevant local government authority for any available information regarding such waste disposal in your region.



CAUTION!

Any unauthorised disposal by the owner of a product is followed by the application of the sanctions due to the regulations in force.



CAUTION!

In compliance with the Directive 2012/19/EU on WEEE, any purchased product marked with the symbol of the crossed out waste bin means that it has to be collected separately from other waste at the end of its service life:

The separate collection of this component/product at the end of its service life is organised and managed by the Manufacturer. Users who wish to dispose of this equipment will have to contact the manufacturer and follow the manufacturer's system for separate collection of end-of-life equipment. The adequate separate collection and the following processing and eco-friendly disposal avoid negative effects on health and the environment and allow recycling and/or reuse of the materials the equipment is made of. Any unauthorised disposal by the end-user will entail sanctions in accordance with the local Laws.



Estimado Cliente:

Le agradecemos que haya elegido uno de nuestros productos.

La capacidad de interpretar el mercado con dinámicas de conjunto y respuestas específicas, junto con la garantía de un amplio conocimiento del sector han hecho que el Fabricante se convierta en uno de los líderes mundiales del diseño, la fabricación y la realización de equipos para la poda y la cosecha.

A través de su eficiente red de venta y asistencia, compuesta por personal altamente cualificado, el Fabricante ofrece una amplia gama de productos:

- tijeras y podadores de cadena neumáticos y electromecánicos (con batería) para la poda, también con prolongador;
- vareadores neumáticos, con motor y electromecánicos (con batería) para la recogida de aceitunas y de diferentes tipos de fruta;
- compresores para aplicar en el enganche a los tres puntos del tractor y motocompresores.

Las razones de una elección se pueden resumir en:

- Facilidad de manejo y practicidad de los productos;
- versatilidad de uso;
- calidad de los materiales constructivos;
- fiabilidad;
- ingeniería de diseño.

Este manual debe considerarse parte integrante del suministro del producto. En caso de que se estropee o sea ilegible en alguna de sus partes, se debe solicitar inmediatamente una copia del mismo al Fabricante.

El Fabricante declina cualquier responsabilidad por un uso impropio del producto y por daños causados por operaciones no contempladas en este manual u operaciones irrazonables.

La máquina debe utilizarse solamente para los usos para los que se ha diseñado expresamente. Cualquier otro uso se considera peligroso.

Cualquier intervención que modifique la estructura de la máquina debe ser autorizada expresa y exclusivamente por el departamento técnico del Fabricante.

Utilice exclusivamente repuestos originales. El Fabricante no se responsabiliza por los daños causados por el uso de repuestos no originales.

Todos los derechos de reproducción del presente manual están reservados al Fabricante. El presente manual no puede cederse para su visión a terceros sin la autorización por escrito del Fabricante.

El Fabricante se reserva el derecho a modificar el proyecto y a aportar mejoras al producto, sin comunicarlo a los clientes que ya poseen modelos similares.

Las instrucciones originales han sido redactadas en italiano. Las versiones en cualquier otro idioma son traducciones del original.

En caso de dificultad de comprensión, póngase en contacto con la oficina comercial del Fabricante para obtener aclaraciones.

ÍNDICE

1	INTRODUCCIÓN	33
1.1	Funciones y utilización del manual de uso y mantenimiento.....	33
1.2	Símbolos y cualificación de los operadores encargados.....	33
1.3	Declaración de conformidad	33
1.4	Recepción del producto	33
1.5	Garantía	33
2	ADVERTENCIAS PARA LA PREVENCIÓN DE ACCIDENTES	34
2.1	Advertencias	34
2.1.1	Resultados de las pruebas legales	34
2.2	Advertencias generales	34
2.2.1	Seguridad en el lugar de trabajo	35
2.2.2	Seguridad eléctrica.....	35
2.3	Uso.....	35
2.4	Mantenimiento	35
3	ESPECIFICACIONES TÉCNICAS	36
3.1	Identificación del producto	36
3.2	Descripción del producto	37
3.3	Piezas suministradas	37
3.4	Uso previsto	37
3.5	Componentes del producto.....	37
3.6	Datos técnicos	38
3.7	Dispositivos de seguridad.....	38
3.8	Símbolos y advertencias.....	38
4	INSTALACIÓN Y PUESTA EN MARCHA	39
4.1	Puesta en marcha	39
4.2	Carga de la batería	39
4.2.1	Advertencias durante y después de la carga	40
4.3	Embalaje y manipulación	40
5	USO DEL EQUIPO	40
5.1	Puesta en marcha del equipo	40
5.1.1	Precauciones de uso	41
5.2	Parada de las tijeras	41
5.2.1	Modo de apertura de la hoja de corte	41
5.3	Conservación de las tijeras.....	41
5.4	Averías, causas, soluciones	41
6	MANTENIMIENTO	42
6.1	Mantenimiento ordinario	42
6.2	Afilado	42
6.2.1	Sustitución de la hoja de corte	42
6.3	Solución de problemas	43
6.4	Mantenimiento extraordinario	43
6.5	Tabla de mantenimiento periódico.....	43
7	DESGUACE Y ELIMINACIÓN DE LOS COMPONENTES	44
7.1	Eliminación de los materiales usados.....	44
7.2	Indicaciones para los residuos especiales	44

1 INTRODUCCIÓN

1.1 Funciones y utilización del manual de uso y mantenimiento

Para salvaguardar la incolumidad del operador y evitar posibles daños, antes de realizar cualquier operación en la máquina es indispensable leer todo el manual de uso y mantenimiento. Estas instrucciones tienen la función de describir el funcionamiento del producto y su uso seguro, económico y en conformidad con las normativas. El cumplimiento de las instrucciones contribuye a evitar peligros, a reducir los costes de reparación y de parada del producto y a aumentar la duración del producto mismo. Este manual debe estar intacto y ser legible en todas sus partes. Todos los operadores encargados del uso del producto o los responsables del mantenimiento deben conocer la ubicación del manual y deben tener la posibilidad de consultarlo en cualquier momento.

1.2 Símbolos y cualificación de los operadores encargados

Todas las interacciones hombre-máquina descritas en el manual deben ser efectuadas por el personal definido según las instrucciones del Fabricante. Todas las operaciones descritas estarán acompañadas del pictograma correspondiente al operador considerado más idóneo para las tareas que hay que realizar. A continuación, se suministran las indicaciones necesarias para identificar las diferentes figuras profesionales.



Operador

Personal encargado de la instalación, el funcionamiento, la regulación, el mantenimiento ordinario, la limpieza y el transporte de la máquina.



Encargado de mantenimiento mecánico

Personal con conocimientos específicos de mecánica, capaz de llevar a cabo las operaciones de instalación, mantenimiento extraordinario y/o reparación indicados en el presente manual.



Encargado del mantenimiento eléctrico/electrónico

Personal con conocimientos específicos de electricidad/electrónica, capaz de llevar a cabo las operaciones de instalación, mantenimiento extraordinario y/o reparación, y de activar el producto incluso cuando los sistemas de seguridad y de protección están parcial o totalmente deshabilitados. No está habilitado para realizar operaciones de tipo mecánico.

TALLER AUTORIZADO

Es el taller autorizado a realizar operaciones de reparación en las máquinas del Fabricante.



¡ATENCIÓN!

Advertencia de precaución que debe respetarse para garantizar la seguridad del operador y de las personas presentes en la zona de trabajo.



¡IMPORTANTE!

Nota que debe respetarse para evitar daños o fallos del producto o para operar en conformidad con las normativas vigentes.

1.3 Declaración de conformidad

Todas las máquinas destinadas a países incluidos en la Unión Europea (UE) se suministran con características adecuadas a lo establecido por la Directiva de Máquinas 2006/42/CE. La respectiva declaración de conformidad del Fabricante está adjunta al manual de uso y mantenimiento.

1.4 Recepción del producto

Al recibir el producto se debe comprobar que:

- durante el transporte no haya sufrido daños;
- el suministro corresponda con el pedido e incluya los eventuales accesorios (véase «Descripción del producto» - cap. «Especificaciones técnicas»).

En caso de problemas, póngase en contacto con el Servicio de Asistencia Técnica del Fabricante y suministre los datos del producto que figuran en la placa de identificación (véase «Identificación del producto» - cap. «Especificaciones técnicas»).

1.5 Garantía

Para conocer las condiciones generales de la garantía, consulte la sección específica en el sitio web de Campagnola:

<http://www.campagnola.it/downloads>; o bien, envíe una solicitud por escrito por fax al 051752551, o envíe un correo electrónico a: star@campagnola.it.



¡ATENCIÓN!

En el momento de la solicitud de reparación en garantía, de acuerdo con las disposiciones citadas anteriormente, el producto para reparar siempre debe estar acompañado del certificado de garantía debidamente cumplimentado, con el correspondiente comprobante de compra adjunto (factura u otro documento que tenga valor legal).

2 ADVERTENCIAS PARA LA PREVENCIÓN DE ACCIDENTES

2.1 Advertencias



¡ATENCIÓN!

El Fabricante declina cualquier responsabilidad en caso de incumplimiento de lo expuesto a continuación.

Es responsabilidad del empleador o del usuario cumplir los requisitos previstos por la legislación vigente en materia de seguridad e higiene en los lugares de trabajo (Dir. 2003/10/CE, Dir. 2002/44/CE y el Decreto Legislativo n.º 81/2008): entrega de Equipos de Protección Individual, información sobre los riesgos, control sanitario, etc. La exposición excesiva a las vibraciones puede causar lesiones neurovasculares a quienes sufren de trastornos circulatorios. En caso de síntomas atribuibles a una exposición excesiva a las vibraciones, póngase en contacto con un médico competente. Estos síntomas pueden ser: entumecimiento, pérdida de la sensibilidad, punzadas, comezón, dolor, reducción o pérdida de fuerza, decoloración de la piel o cambios estructurales de su superficie. Estos síntomas se producen principalmente en las manos, en la muñeca y en los dedos.

2.1.1 Resultados de las pruebas legales

NIVEL DE COMPATIBILIDAD ELECTROMAGNÉTICA

El equipo cumple con la Directiva de Compatibilidad Electromagnética EMC 2014/30/CE.

2.2 Advertencias generales

¡ATENCIÓN!

No utilice el equipo en ambientes cerrados o con atmósfera potencialmente explosiva.



¡ATENCIÓN!

- El producto está destinado exclusivamente a un uso no intensivo, para plantas de un tamaño máximo de 3-4 hectáreas.
- Utilícelo exclusivamente con los accesorios indicados por el Fabricante.
- Utilice la herramienta solo desde el suelo, estando en una posición estable y segura.
- Utilice un equipo de protección idóneo para las operaciones que se van a realizar. Utilice gafas de protección y compruebe que las prendas estén ajustadas al cuerpo. Evite utilizar corbatas, collares, cinturones o llevar el cabello largo no recogido, ya que podrían enredarse o introducirse entre las piezas en movimiento. Utilice calzado con suelas antideslizantes y guantes antiperforación.
- Utilice auriculares antirruído.
- Las personas que se encuentren bajo los efectos del alcohol o que consuman drogas o medicamentos que reducen la rapidez de reflejos no están autorizadas a manipular o controlar el equipo, ni a ejecutar operaciones de mantenimiento o reparación en el mismo.
- El equipo puede ser utilizado solamente por un operador adecuadamente capacitado e instruido mediante un curso de seguridad, que deberá impartir el empleador.
- Encargue o preste el equipo únicamente a personas que hayan leído las instrucciones de uso o que hayan sido capacitadas por personas autorizadas por el empleador.
- Mantenga el equipo fuera del alcance de los niños, de personas discapacitadas o no preparadas para el uso y alejado de los animales.
- El usuario es responsable de los peligros o accidentes frente a otras personas o cosas.
- No utilice la herramienta cuando su equilibrio sea deficiente sobre superficies con riesgo de resbalón (por ejemplo en una colina y/o sobre hierba húmeda) o cuando no exista la posibilidad de mantener un equilibrio estable (por ejemplo en pendientes pronunciadas).
- No utilice el equipo trabajando desde una escalera.
- No se deben cortar las ramas cerca de cables eléctricos.
- Antes de realizar cualquier operación de mantenimiento ordinario, lea atentamente el manual de uso y mantenimiento. Para las operaciones de mantenimiento que no están expresamente indicadas en el manual, póngase en contacto con un Centro de Asistencia Autorizado.
- Utilice el equipo solamente para los fines descritos en el apartado «Descripción del producto». Cualquier otro uso puede causar accidentes.
- Retire la batería (12) antes de realizar cualquier mantenimiento.
- Guarde con cuidado el siguiente manual y léalo antes de cada uso de la herramienta.
- Mantenga en perfectas condiciones todas las etiquetas con señales de peligro y de seguridad.
- No utilice gasolina, diluyentes ni otros productos agresivos para limpiar la herramienta.
- Evite trabajar en condiciones meteorológicas desfavorables como niebla, lluvia intensa o viento fuerte, tormenta de granizo, nieve o hielo.
- No corte las ramas en manojos, sino individualmente, de una en una.
- Preste atención al realizar el corte de ramas bajo tensión. Pueden causar la pérdida de control de las tijeras.
- Antes de activar las tijeras, asegúrese de retirar las herramientas utilizadas para ajustar y apretar la hoja de corte. Las herramientas que se dejan en las partes giratorias de las tijeras pueden causar lesiones.

- Mantenga las manos alejadas de la zona de corte cuando utilice las tijeras. En ningún caso coloque las manos debajo de las ramas. Asegúrese de que, al cortar las ramas, no haya nada que pueda dañarse.
- La inhalación de aceite nebulizado y/o de polvo de madera puede provocar fenómenos de irritación e intoxicación del sistema respiratorio. En caso de trastornos prolongados, consulte a un médico especializado.
- El derrame de líquido de la batería puede causar daños al operador. No toque el líquido de la batería. En caso de contacto, enjuague inmediatamente con agua limpia. Si el líquido entra en contacto con los ojos, enjuague bien con agua limpia y busque atención médica de inmediato.



¡ATENCIÓN!

Lea atentamente las instrucciones siguientes. El incumplimiento puede producir shocks eléctricos, incendios o daños graves.

2.2.1 Seguridad en el lugar de trabajo

- Utilice las tijeras solo en condiciones de buena visibilidad. Un área de trabajo poco iluminada puede provocar accidentes. No realice cortes en condiciones de baja iluminación, como a oscuras en ambientes cerrados o abiertos, de noche, al ponerse o al salir el sol o con polvo o arena en el aire que impida una clara visibilidad inferior a 2 metros. Para comprobar si la visibilidad es aceptable ponga el producto a 2 metros con etiquetas visibles, que deben leerse con claridad.
- No utilice las tijeras en un ambiente explosivo, inflamable o húmedo.
- Mantenga a niños, observadores o animales a una distancia oportuna antes de accionar las tijeras a fin de evitar peligros o lesiones. A la hora de determinar la distancia de seguridad, evalúe el riesgo de que ramas bajo tensión puedan salir despedidas hacia personas, cosas o animales. En condiciones normales de tensión, 5 metros es la distancia de seguridad adecuada desde los extremos de las ramas.

2.2.2 Seguridad eléctrica

- El cargador de batería suministrado debe utilizarse en una toma de corriente compatible en términos de amperaje y tensión de alimentación. No realice ninguna modificación ni en el enchufe ni en la toma de corriente.
- No exponga las tijeras antes, durante y/o después de su uso a la lluvia, a ambientes húmedos, al agua o a cualquier otra condición húmeda, para evitar el riesgo de descargas eléctricas o cortocircuitos.
- Mantenga las tijeras alejadas de fuentes de calor, aceite, disolventes, bordes afilados o piezas móviles.

2.3 Uso

- Utilice el equipo solamente para los fines descritos en el apartado «Descripción del producto». Cualquier otro uso puede causar accidentes y está terminantemente prohibido por el Fabricante.
- No utilice el equipo si está dañado, regulado incorrectamente o montado de manera incompleta.
- Guarde las tijeras con el conjunto de hojas de corte (1-2) cerrado.
- Lleve gafas de protección o una visera, calzado de seguridad, guantes antivibraciones y auriculares antirruido (apdo. 3.8).
- Asuma una posición de trabajo estable y segura, que garantice un perfecto equilibrio (por ejemplo superficie plana y seca).
- La pantalla iluminada (9) indica que la herramienta está operativa.
- No exponga el equipo a la lluvia. Consérvelo en un lugar seco.
- No utilice un cargador de baterías distinto al suministrado por el fabricante. El incumplimiento de este requisito puede provocar graves daños a la herramienta y al usuario.
- Cuando las tijeras no estén en uso, retire la batería y guárdela en un lugar limpio y seco.

2.4 Mantenimiento



¡ATENCIÓN!

Antes de realizar cualquier operación de mantenimiento o regulación mecánica del equipo, colóquese calzados de seguridad, guantes antiperforación y gafas de protección.

- Todas las operaciones de reparación o mantenimiento ordinario pueden ser realizadas por un **operador** que cumpla con los requisitos físicos e intelectuales necesarios, tal como los definirá el empleador.
- Las operaciones de mantenimiento extraordinario (por ejemplo, desmontaje del reductor o de la electrónica de control) o reparación deberán ser realizadas por un **técnico de mantenimiento mecánico**.
- Antes de cada ajuste o de cada mantenimiento desconecte el equipo de la batería.
- Durante las operaciones de mantenimiento o reparación, las personas no autorizadas deben mantenerse al menos a una distancia de 2 metros del equipo.
- La desactivación de los dispositivos de protección o de seguridad (cuando estén presentes) debe ser realizada exclusivamente para las operaciones de mantenimiento extraordinario y solo por parte de un **técnico de mantenimiento mecánico**, que se encargará de garantizar la incolumidad de los operadores y de evitar cualquier daño en la herramienta, así como de restablecer la eficacia de los dispositivos al finalizar el mantenimiento.
- Todas las operaciones de mantenimiento no previstas en este manual deben ser realizadas en los Centros de Asistencia Autorizados indicados por el fabricante.
- Al final de las operaciones de mantenimiento o reparación, el equipo puede ponerse en marcha únicamente después de la autorización de un **técnico de mantenimiento mecánico**, que debe asegurarse de que:
 - los trabajos se hayan realizado completamente;
 - el equipo funcione perfectamente;
 - los sistemas de seguridad estén activos;
 - nadie esté trabajando en el equipo.

3 ESPECIFICACIONES TÉCNICAS

3.1 Identificación del producto

Cada máquina/herramienta incluye una placa/etiqueta CE identificativa (Figura 1).

El modelo, el número de serie y el año de fabricación se indican en la placa CE a nombre del fabricante y fijada a la máquina. La placa CE está aplicada en la máquina/herramienta e incluye los datos y los símbolos siguientes:

- 1) Marcado de conformidad según la directiva 2006/42/CE.
- 2) Razón social y dirección completa del fabricante.
- 3) La obligación para todo el personal encargado de utilizar y/o efectuar el mantenimiento de la herramienta de leer el manual de uso y mantenimiento.
- 4) Designación del equipo.
- 5) Tipo de equipo - Designación del tipo/código del equipo.
- 6) Número de serie.
- 7) Año de fabricación, año en el que ha concluido el proceso de fabricación.
- 8) Información con arreglo a la Directiva «RAEE» 2012/19/UE: Los residuos eléctricos y electrónicos pueden contener sustancias peligrosas para el medioambiente y para la salud humana, por lo que no deberán eliminarse con los residuos domésticos, sino mediante una recogida selectiva en los centros de recogida oportunos.
- 9) Tensión de alimentación del equipo (solo para equipos que reciben alimentación eléctrica mediante batería).

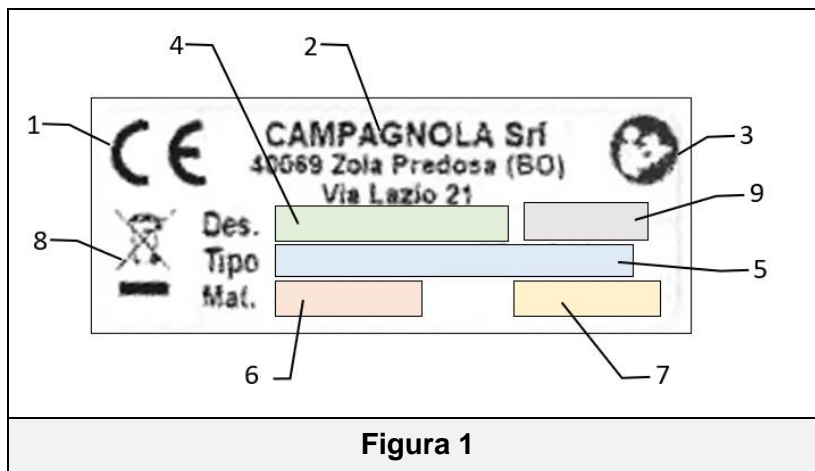


Figura 1

¡IMPORTANTE!

Para una identificación correcta y clara de la herramienta, es necesario remitirse al tipo, al número de serie y al año de fabricación presentes en la placa identificativa y citarlos en cualquier solicitud de intervención o asistencia remitida a Campagnola Srl.

¡IMPORTANTE!

El marcado CE es único y certifica la conformidad del producto con respecto a la directiva de máquinas y con respecto a las demás directivas aplicables en cumplimiento de las condiciones exigidas e incluidas en este manual.

En el caso de máquina/herramienta «compuesta», se aplica una placa/etiqueta CE en el producto y una etiqueta en la herramienta adecuada para identificar el tipo de equipo (por ejemplo, ATRA.XXXX) constitutivo de la máquina/herramienta compuesta.

¡IMPORTANTE!

Es responsabilidad del cliente comprobar la integridad de la placa/etiqueta CE.

El usuario deberá sustituir la placa CE y/o las placas de advertencia que resulten ilegibles debido al desgaste.

Se prohíbe categóricamente retirar las placas/etiquetas presentes en la máquina/herramienta. Campagnola S.r.l. declina toda responsabilidad por la seguridad de la máquina/herramienta en caso de que no se respete esta prohibición.



LA DIRECTIVA 2012/19/UE SOLO SE APLICA A LOS EQUIPOS Y/O APARATOS ELÉCTRICOS Y ELECTRÓNICOS (AEE). POR ELLO, AUNQUE APAREZCA EN LA PLACA/ETIQUETA EL SÍMBOLO DEL CONTENEDOR DE BASURA SOBRE RUEDAS TACHADO, ESTA DIRECTIVA NO SE APLICA A LOS PRODUCTOS DE TIPO NEUMÁTICO NO DOTADOS DE AEE.

3.2 Descripción del producto

El producto está diseñado para cortar o podar ramas con un diámetro máximo de 23 mm, dependiendo de la dureza de la madera, en huertos, viñedos, etc. Funciona con batería y consta de: una cuchilla fija, una cuchilla móvil, una batería de litio, un cargador, una caja de herramientas y otros componentes. Fácil de usar, es 8/10 veces más eficaz que las tijeras manuales. La calidad de la poda es significativamente mejor que la poda manual.



¡ATENCIÓN!

Cabe destacar que el equipo se ha diseñado y fabricado solo para los fines indicados arriba.

3.3 Piezas suministradas

- Podadora eléctrica.
- 1 batería de litio.
- Cargador de batería.
- Guía rápida.
- Kit de herramientas.

3.4 Uso previsto

El equipo ha sido diseñado y fabricado para el uso según los modos y con los límites descritos anteriormente.

No se permite ningún otro uso, como el corte de objetos de metal o materiales de goma, textiles, sintéticos, carne o alimentos, piedras o cálculos, piezas de hormigón, vidrio o compuestos de vidrio, fibra de carbono.

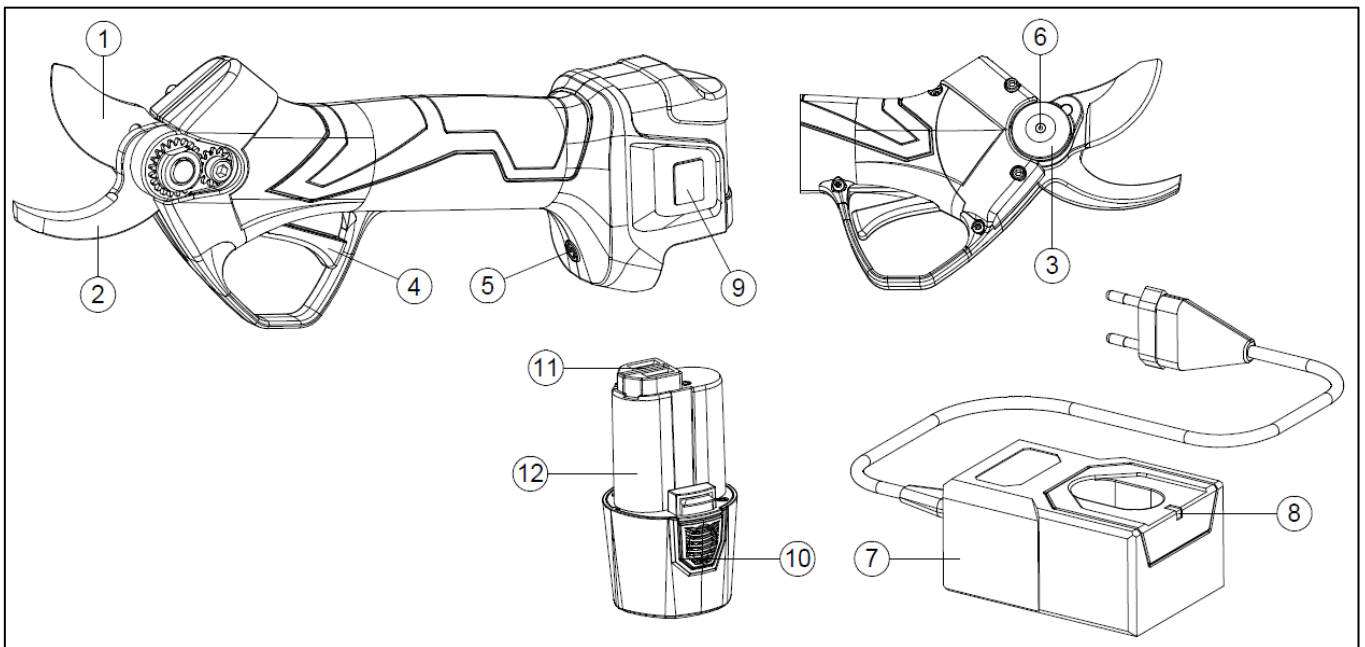


¡ATENCIÓN!

- **Cualquier uso distinto se considera impropio y, por lo tanto, potencialmente peligroso para la incolumidad de los operadores, además, provocan la pérdida de la garantía.**
- **Si el equipo se utiliza para usos diferentes de los indicados, se podrá estropear gravemente y originar daños a personas y cosas.**

3.5 Componentes del producto

Pos.	Denominación	Función
1	Hoja móvil	Es la hoja de corte.
2	Hoja fija	Retiene la rama.
3	Perno de las hojas de corte	Sobre este perno gira la hoja móvil.
4	Gatillo	Acciona las tijeras.
5	Pulsador ON/OFF	Apaga o enciende las tijeras.
6	Agujero de engrase	Permite lubricar las hojas de corte.
7	Cargador de baterías	Se utiliza para cargar las baterías.
8	Luz indicadora LED	Indica si la batería se está cargando o ya está cargada.
9	Pantalla	Muestra información sobre el estado de las tijeras
10	Aletas de liberación y extracción	Permiten insertar/quitar la batería de las tijeras.
11	Contactos de la batería	Conectan la batería a las tijeras.
12	Batería	Permite el funcionamiento de las tijeras.



3.6 Datos técnicos

Datos técnicos	
Tensión nominal/Máxima tensión de la batería	7.2 V / 8.4 V
Batería Li-Ion	2 Ah
Tensión de carga	CA 110 V-220 V
Duración de la carga	1 / 2.5 h cada batería
Duración en uso	2-3,5 h según el uso
Potencia máxima	280 W
Peso total de las tijeras	794 g
Diámetro máximo de corte	Ø 23 mm
Temperatura de funcionamiento de la batería	-10° C / +60° C

3.7 Dispositivos de seguridad

- Pantalla (9) encendida: indica que la herramienta está alimentada por la batería.

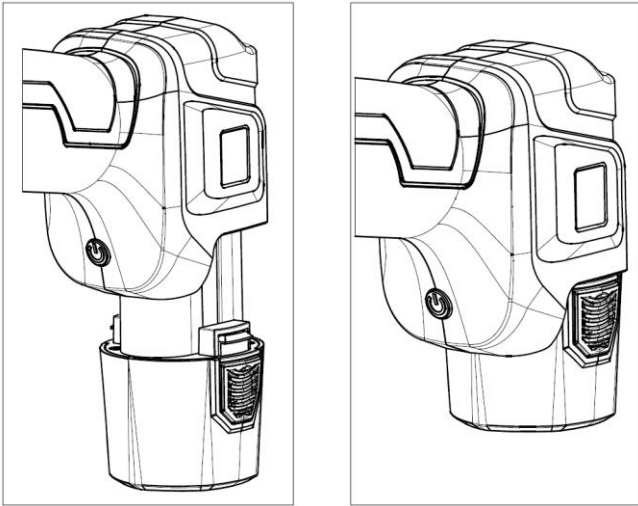
3.8 Símbolos y advertencias

	Advertencias generales		Obligatorio el uso de ropa adecuada
	Obligatorio leer el Manual de Uso y Mantenimiento		Obligatorio el uso protecciones para las manos
	Obligatorio usar protección para la cabeza		Obligatorio el uso de protecciones para los pies
	No ponga nunca las manos cerca del corte de la herramienta durante su uso		No utilice ni exponga la herramienta en condiciones de lluvia

4 INSTALACIÓN Y PUESTA EN MARCHA

4.1 Puesta en marcha

- Introduzca la batería (12) en el alojamiento del cuerpo de las tijeras.
- Encienda las tijeras con el botón ON-OFF (5).
- Aprieta el gatillo dos veces. Las hojas de las tijeras se abrirán automáticamente. En caso de fallo, las hojas no se abren, guarde el producto y póngase en contacto con un Centro de Servicio Autorizado.
- Poda normal: pulse el gatillo para cerrar las hojas y suéltelo para volver a abrirlas.
- Posición de cierre de las hojas: mantenga pulsado el gatillo, 3 pitidos prolongados indican que las tijeras están en posición de parada.
- Antes de utilizarlas, para comprobar el buen funcionamiento de las tijeras, pulse y suelte el gatillo sin cortar para cerrar y abrir las hojas. Repita la operación varias veces.
- Las tijeras tienen dos aperturas de hoja: 100% y 70%. Para pasar de una apertura a otra, mantenga pulsado el gatillo hasta que se emita una señal acústica. Suelte el gatillo y trabaje normalmente.



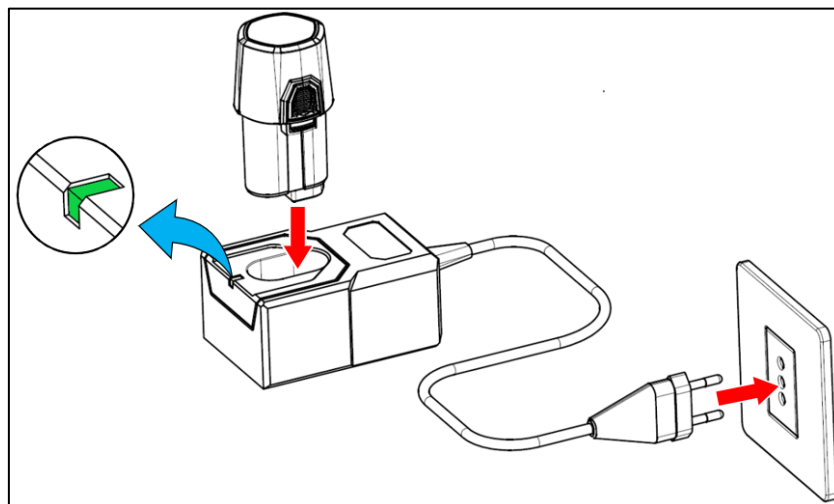
⚠ ¡ATENCIÓN!

No trabajar sobre los árboles o sobre escaleras, ya que es extremadamente peligroso.

Antes de empezar a trabajar con el equipo, colóquese los equipos de protección individual adecuados.

4.2 Carga de la batería

Conecte la batería (12) al cargador de batería (7) y el enchufe de este último a la toma de corriente, evitando el uso de alargadores eléctricos, ya que son una fuente potencial de riesgos eléctricos. El indicador luminoso de led del cargador de batería se enciende de color rojo durante la carga, mientras que, cuando la batería alcanza la carga máxima, el led se vuelve verde.



⚠ ¡ATENCIÓN!

Durante los largos períodos de inutilización de las tijeras, se recomienda cargar las baterías cada 3 meses, para no perjudicar la duración de las mismas.

¡ATENCIÓN!

Utilice únicamente el cargador de batería suministrado con las tijeras. El uso de un dispositivo con especificaciones diferentes puede provocar un incendio.

4.2.1 Advertencias durante y después de la carga

- Durante la fase de carga, es normal que el cargador de batería y la batería estén calientes.
- Una batería nueva o inutilizada durante mucho tiempo requiere aproximadamente 5 ciclos de carga y descarga para alcanzar su capacidad máxima.
- No cargue la batería con una temperatura ambiente inferior a 0 °C (32 °F) o superior a 45 °C (113 °F).
- Si la batería se ha cargado previamente, no la recargue después de unos minutos de uso para no reducir su eficiencia.
- No utilice una batería dañada.
- No desmonte la batería ni el cargador.
- Cuando la batería no esté montada en las tijeras, manténgala alejada de objetos metálicos conductores para evitar riesgos eléctricos causados por un cortocircuito.
- No cortocircuite la batería.
- No almacene la batería cerca de fuentes de calor, en ambientes cerrados o con una atmósfera potencialmente explosiva. La batería podría explotar o provocar un incendio.
- No cargue la batería en ambientes húmedos o al aire libre.
- No use ni cargue la batería cerca de fuentes de calor o bajo la luz solar directa.
- A medida que la carga de la batería disminuye, la capacidad de corte de las tijeras se reduce.
- No esponja la batería a la lluvia y guárdela en un lugar seco.
- No sumerja las tijeras, la batería o el cargador en ningún líquido.
- No introduzca clavos, martillee, pise, arroje ni provoque ningún otro tipo de daño a la batería.
- No realice soldaduras sobre la batería.
- No invierta la polaridad de las conexiones ni descargue excesivamente la batería.
- No conecte la batería a enchufes de carga o encendedores de cigarrillos de automóviles.
- No utilice la batería con equipos distintos a los indicados por el fabricante.
- No entre en contacto directo con las celdas de litio de la batería.
- No coloque la batería en el microondas o en recipientes a altas temperaturas o altas presiones.
- No utilice la batería si pierde líquidos.
- No utilice la batería en un entorno electrostático (por encima de 64 V).
- No utilice la batería si muestra signos de corrosión, olor desagradable o deformación visible.
- Si su piel o su ropa entran en contacto con el líquido de la batería, enjuague inmediatamente con agua.
- Mantenga la batería completamente cargada cuando las tijeras no estén en uso durante mucho tiempo.
- Desconecte siempre el cargador de batería de la red, una vez cargadas las baterías.
- Desconecte siempre las baterías del cargador, una vez cargadas.

4.3 Embalaje y manipulación

El Fabricante embala la unidad y la transporta hasta las instalaciones del distribuidor utilizando una caja de cartón.

¡ATENCIÓN!

Las operaciones de manipulación de cargas deben ser realizadas en conformidad con las normativas vigentes en materia de seguridad en los lugares de trabajo. Conserve la caja para guardar la herramienta durante periodos medios o largos o para enviarla embalada a un Centro de Asistencia para posibles reparaciones.

5 USO DEL EQUIPO

5.1 Puesta en marcha del equipo

Antes de empezar a trabajar con la herramienta, colóquese los equipos de protección individual.

- Agarre el equipo sujetándolo con una mano por la zona de la empuñadura. Con la otra mano, pulse el botón ON-OFF (5).
- El equipo está listo para usarlo.

¡ATENCIÓN!

- Utilice el equipo solamente para los fines descritos en el apartado «Descripción del producto». Cualquier otro uso puede causar accidentes.
- Accione el equipo solo cuando esté introducido entre las ramas. Un uso impropio desgasta más el equipo y no permite ahorrar en consumo de la batería.

5.1.1 Precauciones de uso

- Nunca corte ramas de diámetro superior a 23 mm. No corte metal, piedra o cualquier otro material que no sea una planta. Si las cuchillas se desgastan o dañan, sustitúyalas.
- Mantenga las tijeras limpias con un paño limpio y seco.
- No utilice desengrasantes con base de disolvente o abrasivos para eliminar la suciedad de las tijeras.
- Siga las instrucciones para el uso correcto de las tijeras. En caso de daños, no utilice las tijeras, la batería o el cargador.
- No utilice las tijeras si no funcionan correctamente.
- Asegúrese de retirar la batería antes de cualquier ajuste o sustitución de accesorios o antes de guardarla una vez finalizado el trabajo. Esta medida reduce los riesgos residuales debidos a la activación involuntaria de la herramienta.
- Asegúrese de que las cuchillas están cerradas cuando las tijeras no están en uso.
- Las tijeras deben utilizarse de acuerdo con las instrucciones y métodos de uso establecidos en este manual, teniendo en cuenta el entorno y el tipo de trabajo que se va a realizar. Se recomienda no utilizar las tijeras de podar en caso de poca destreza o de especificaciones distintas a las indicadas, ya que es muy peligroso.
- Después de cada uso, retire los residuos de las hojas de corte y aplique el lubricante recomendado por el fabricante LUBE SPRAY GREASE. Esto garantiza que las cuchillas se mantengan en buen estado, reduce el desgaste y prolonga la vida útil de las tijeras y las cuchillas.

5.2 Parada de las tijeras

Las tijeras deben estar apagadas al terminar la sesión de trabajo, por consiguiente:

- cierre las cuchillas;
- apague el botón ON-OFF (5);
- quite la batería;
- tenga cuidado al guardar las tijeras en su embalaje.

5.2.1 Modo de apertura de la hoja de corte

Encienda las tijeras y presione 2 veces el gatillo: la hoja de corte está abierta al 100 %.

Con las tijeras encendidas, mantenga presionado el gatillo hasta oír una señal acústica: la hoja de corte está abierta al 70 %.

Para volver al 100 % de apertura de la hoja de corte, se debe mantener presionado el gatillo hasta oír nuevamente la señal acústica.

5.3 Conservación de las tijeras

- Mantenga pulsado el gatillo durante unos segundos hasta que se emitan 3 pitidos largos. La hoja de corte se cierra y permanece cerrada. Suelte el gatillo.
- Apague las tijeras y retire la batería.
- Recargue la batería antes de guardarla dentro de la caja.
- Limpie las tijeras y colóquelas con sus componentes en la caja.
- Guarde las tijeras en un lugar seco.
- Para largos períodos de inactividad, cargue las baterías cada 3 meses como máximo.

5.4 Averías, causas, soluciones



¡ATENCIÓN!

Todas las operaciones de mantenimiento extraordinario deben ser realizadas por un encargado de mantenimiento mecánico.



PELIGRO

La herramienta suministrada solo debe ser utilizada por operadores cualificados y formados mediante la lectura y comprensión de este manual y solo de acuerdo con las recomendaciones contenidas en él.

AVERÍA	CAUSA	SOLUCIÓN
Las tijeras no terminan de cortar.	Rama más allá del diámetro permitido o madera demasiado dura.	Suelte el gatillo inmediatamente. La hoja de corte móvil volverá a la posición de apertura.
La batería no se carga completamente.	<ul style="list-style-type: none">• Batería degradada.• Cargador de batería defectuoso.• Cargador de batería no idóneo.	<ul style="list-style-type: none">• Compruebe que el cargador es el suministrado con las tijeras.• Reemplace la batería.• Reemplace el cargador de batería.
Mal funcionamiento eléctrico/mecánico.	<ul style="list-style-type: none">• Sobrecalentamiento del motor.• Las tijeras hacen ruido.	Lleve las tijeras a un Centro de Asistencia Autorizado por el Fabricante.
Las tijeras no funcionan.	Posible problema electrónico o mecánico.	Lleve las tijeras a un Centro de Asistencia Autorizado por el Fabricante.

⚠ ¡ATENCIÓN!

El incumplimiento de las instrucciones recogidas en el manual puede provocar daños o accidentes.

6 MANTENIMIENTO

6.1 Mantenimiento ordinario

¡ATENCIÓN!

- Antes de realizar cualquier trabajo de mantenimiento ordinario, desconecte el botón ON-OFF (5) y retire la batería (12) de la herramienta.
- Todas las operaciones de mantenimiento no previstas en este manual deben ser realizadas en los Centros de Asistencia Autorizados.



Las operaciones de mantenimiento ordinario pueden ser realizadas por los operadores.

6.2 Afilado

Un correcto afilado de la hoja de corte es fundamental para garantizar:

- la calidad del corte;
- la autonomía de la batería;
- la duración de las piezas mecánicas y del motor a lo largo del tiempo;
- la duración de las hojas de corte a lo largo del tiempo.

Durante el primer día de uso es necesario eliminar frecuentemente la rebaba que se forma en el filo de corte de la hoja. La frecuencia de esta operación estará determinada por el tipo y el diámetro de la madera que se corte.

Madera dura y de diámetro grande: después de 15 minutos, luego cada hora. Madera blanda y de diámetro pequeño: después de 30 minutos, luego cada 2 horas. (Durante la primera media hora de trabajo, es recomendable no cortar ramas secas o de diámetros grandes)

Después del primer día de uso será usted quien determine la frecuencia de afilado en función del estado de la hoja de corte.

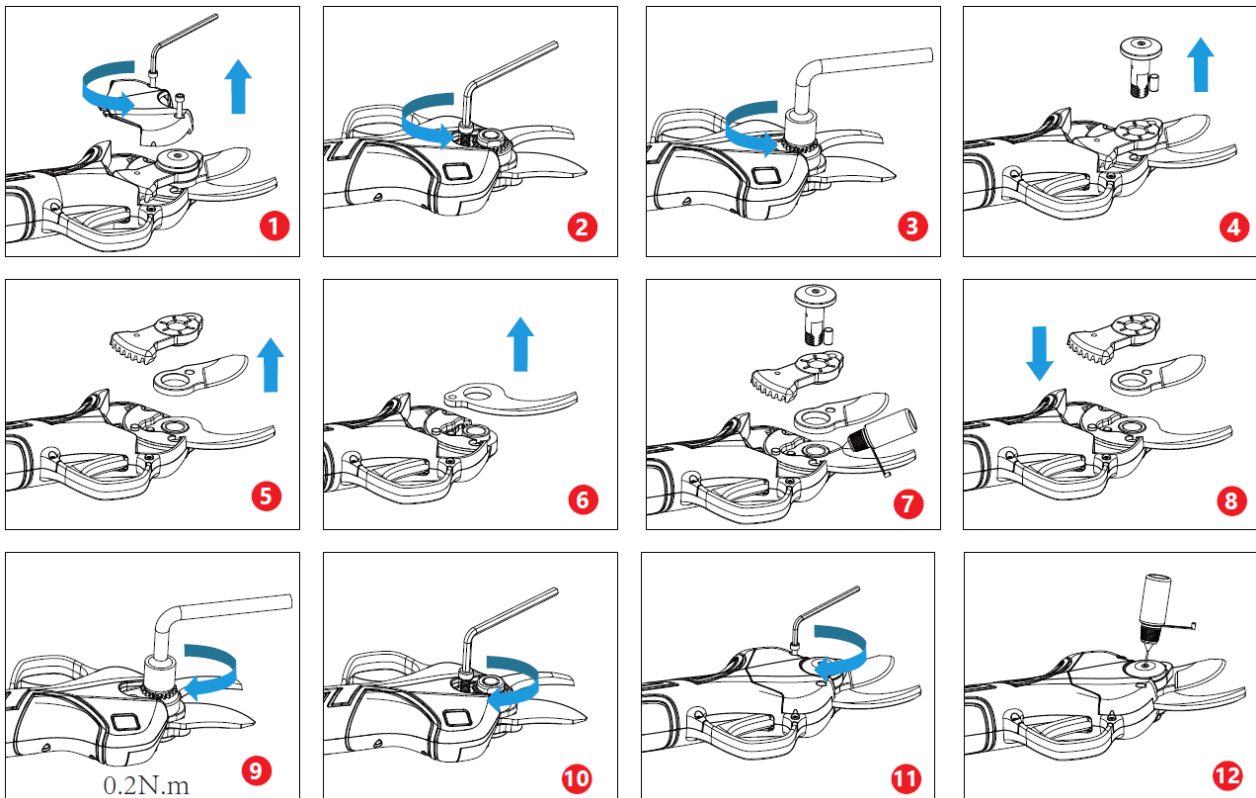
Se recomienda realizar afilados ligeros, pero frecuentes.

6.2.1 Sustitución de la hoja de corte

Si la hoja de corte móvil (1) está desgastada, o si las tijeras no proporcionan un corte limpio después de afilarlas, se recomienda sustituir el conjunto de las hojas de corte siguiendo los pasos siguientes.

⚠ ¡ATENCIÓN!

Antes de cualquier trabajo de mantenimiento, apague las tijeras y retire la batería.



 ¡ATENCIÓN!

La hoja de corte fija y la móvil pueden sustituirse por separado. No preste atención a la posición de la hoja de corte móvil. Se colocará correctamente después de encender las tijeras al final de la sustitución.

6.3 Solución de problemas

Tipo de alarma	Número de parpadeos en la pantalla	Número de señales acústicas (beep)	Tipo de error indicado en la pantalla
Ningún problema	0	0	E00
Protección de contacto	1	1	E01
Error del sensor de corriente	2	6	E02
Daño a los mosfet	3	6	E03
Sensor Hall / hoja de corte rota	4	3	E04
Protección de pico de sobrecorriente / media corriente	5	5	E05
Apertura bloqueada / motor bloqueado	6	3	E06
Sobrecarga	7	4	E07
Subtensión / sobretensión	8	1	E08
Sobrecalentamiento de los transistores mosfet	9	6	E09
Error de comunicación PWM / error de tensión	10	2	E10
Error de la batería	10	7	E10
Error EEPROM	11	6	E11
Error de detección de fase	12	4	E12
Error de programación	13	6	E13
Las tijeras y la batería no son compatibles	16	9	E16
La tarjeta madre no puede comunicarse con el paquete de baterías	17	10	E17

6.4 Mantenimiento extraordinario

 ¡ATENCIÓN!

Cualquier operación de mantenimiento extraordinario (por ejemplo, sustitución del grupo motorreductor o de las tarjetas electrónicas) debe realizarse en un Centro de asistencia Autorizado por el Fabricante.



TALLER AUTORIZADO

Es el taller autorizado para realizar operaciones de reparación en las máquinas del Fabricante.

6.5 Tabla de mantenimiento periódico

MANTENIMIENTO	ORDINARIO					EXTRAORDINARIO
	Hoja de corte nueva (Dentro de los primeros 15 minutos)	Cada hora	Cada día	Al cabo de 100 horas (aprox. 200.000 cortes)	Cada 90 días	Al término de cada temporada de trabajo / al menos una vez al año
Afilado de la hoja de corte.	X	X	X			
Sustitución de la hoja de corte.				X		
Lubricación de las hojas de corte y del pivote con el lubricante recomendado por el fabricante LUBE SPRAY GREASE.			X			
Limpieza y lubricación de la cremallera.				X		
Recarga de mantenimiento de la batería. Necesaria para evitar que descienda por debajo de los 10 V (ya no se podrá recargar).					X	
Revisión general en un Centro de Asistencia Autorizado de Campagnola.						X

7 DESGUACE Y ELIMINACIÓN DE LOS COMPONENTES

7.1 Eliminación de los materiales usados

Después de la instalación y durante su funcionamiento normal, la máquina no produce contaminación ambiental, pero durante todo el período de uso se producen algunos materiales de desecho en condiciones particulares (por ejemplo, la grasa de lubricación de las partes mecánicas).

Para la eliminación de dichos materiales, en cada país existen normativas específicas para la protección del medio ambiente. Es obligación del Cliente conocer las leyes aplicables vigentes en su país y actuar cumpliendo con tales leyes, en conformidad con las indicaciones que figuran en las fichas técnicas de los productos utilizados, que pueden solicitarse al Fabricante.



¡ATENCIÓN!

Se recuerda que deben respetarse las leyes vigentes correspondientes a la eliminación de aceites minerales o de las grasas utilizadas para la lubricación/mantenimiento.



¡ATENCIÓN!

Para obtener más información sobre los modos de eliminación de aceites y otras sustancias, consulte la ficha de seguridad de las sustancias en cuestión.

La eliminación de residuos tóxicos en las fases de recogida, transporte, tratamiento (entendido como operación de transformación necesaria para la recuperación), así como el depósito y la descarga en el suelo son actividades de interés público, sometidas al cumplimiento de los siguientes principios generales:

- a) Debe evitarse cualquier daño o peligro para la salud, la incolumidad y la seguridad de la colectividad y de los individuos.
- b) Debe garantizarse el respeto de los requisitos higiénico-sanitarios y evitarse cualquier riesgo de contaminación del aire, del agua, del suelo y del subsuelo.

Deben promoverse, con el cumplimiento de criterios económicos y eficientes, los sistemas de recuperación y reciclado de materiales y energía.

7.2 Indicaciones para los residuos especiales

Son residuos especiales los residuales de elaboraciones industriales y los materiales que llegan de demoliciones de maquinaria y equipos deteriorados y obsoletos. Sus productores tienen que ocuparse de la eliminación de los residuos especiales, también tóxicos y nocivos, directamente o por medio de empresas o entidades autorizadas, o entregándolos a los agentes del servicio público, con los que se haya hecho un adecuado acuerdo. Todos los municipios tienen la obligación de proporcionar a la Comunidad Autónoma todas las informaciones disponibles sobre la eliminación de residuos en su territorio.



¡ATENCIÓN!

La eliminación abusiva del producto por parte del poseedor implica la aplicación de las sanciones administrativas previstas por las normativas vigentes.



¡ATENCIÓN!

Según la Directiva «RAEE» 2012/19/UE, si el componente/equipo comprado está marcado con el siguiente símbolo de contenedor con ruedas tachado, significa que el producto al final de su vida útil debe recogerse por separado de otros residuos:

La recogida selectiva del presente componente/producto, al final de su vida útil, será organizada y gestionada por el Fabricante. Por lo tanto, el usuario que desee deshacerse de este equipo debe ponerse en contacto con el fabricante y seguir el sistema que ha adoptado para permitir la recogida por separado del equipo al final de su vida útil. La adecuada recogida selectiva para la puesta en marcha posterior de los equipos descargados para reciclaje, tratamiento y eliminación medioambiental compatible contribuye a evitar posibles efectos negativos sobre el medio ambiente y la salud y favorece la reutilización y/o el reciclaje de los materiales de los que está compuesto la herramienta. La eliminación abusiva del producto por parte del usuario implica la aplicación de las sanciones previstas por las leyes locales vigentes.



Deutsch

Sehr geehrte Kundin, sehr geehrter Kunde,
vielen Dank, dass Sie sich für eines unserer Produkte entschieden haben.

Die Fähigkeit, den Marktanforderungen mit spezifischen und dynamischen Antworten entgegenzukommen, und die Gewährleistung einer umfassenden Fachkenntnis haben den Hersteller zu einem der weltweit führenden Unternehmen für die Entwicklung, Konstruktion und Herstellung von Schneid- und Erntegeräten gemacht.

Über sein effizientes Vertriebs- und Kundendienstnetz, das hochqualifiziertes Personal beschäftigt, bietet der Hersteller eine breitgefächerte Produktpalette an:

- Pneumatische oder elektromechanische (batteriebetriebene) Scheren und Kettensägen zur Baumpflege, auch mit Teleskopstange;
- pneumatische, motorisierte und elektromechanische (batteriebetriebene) Erntemaschinen für die Ernte von Oliven und verschiedenen Obstsorten;
- Kompressoren für den Dreipunktbau am Traktor und Motorkompressoren;

Die Gründe, sich für uns zu entscheiden, können wie folgt zusammengefasst werden:

- Praktische Handhabung der Produkte;
- Vielseitige Einsatzmöglichkeiten;
- Höchste Qualität der verwendeten Materialien;
- Zuverlässigkeit;
- Konstruktionstechnik.

Dieses Handbuch ist fester Bestandteil der Produktlieferung. Sollte es stellenweise beschädigt oder unlesbar sein, ist unverzüglich eine neue Kopie beim Hersteller anzufordern.

Der Hersteller lehnt jegliche Haftung für einen unsachgemäßen Gebrauch des Produktes sowie für Schäden ab, die auf nicht in diesem Handbuch berücksichtigte oder unvernünftige Handlungsweisen zurückzuführen sind.

Die Maschine darf nur verwendet werden, um die Anforderungen zu erfüllen, für die sie ausdrücklich vorgesehen wurde. Jeder darüber hinausgehende Gebrauch gilt als gefährlich.

Jeglicher Eingriff, der die Struktur der Maschine verändert, muss ausdrücklich vom technischen Büro des Herstellers genehmigt werden.

Ausschließlich Originalersatzteile verwenden. Der Hersteller haftet nicht für Schäden, die auf den Gebrauch von nicht originalen Ersatzteilen zurückzuführen sind.

Alle Vervielfältigungsrechte dieses Handbuchs sind der Herstellerfirma vorbehalten. Dieses Handbuch darf nicht ohne schriftliche Genehmigung der Herstellerfirma an Dritte übergeben werden.

Der Hersteller behält sich das Recht vor, Änderungen am Entwurf sowie Verbesserungen am Produkt vornehmen zu können, ohne dies den Kunden mitzuteilen, die bereits im Besitz ähnlicher Modelle sind.

Der Text der Original-Anleitung wurde in italienischer Sprache verfasst. Die Texte in allen anderen Sprachen wurden aus dem Italienischen übersetzt.

Im Fall von Verständnisschwierigkeiten bitte das Verkaufsbüro des Herstellers kontaktieren.

INHALTSVERZEICHNIS

1	EINLEITUNG.....	47
1.1	Funktionen und Gebrauch der Bedienungs- und Wartungsanleitung	47
1.2	Symbole und Qualifikation des zuständigen Personals.....	47
1.3	Konformitätserklärung.....	47
1.4	Entgegennahme des Produktes	47
1.5	Garantie	47
2	HINWEISE ZUR UNFALLVERHÜTUNG.....	48
2.1	Hinweise.....	48
2.1.1	Ergebnisse der gesetzlich vorgeschriebenen Prüfungen.....	48
2.2	Allgemeine Hinweise.....	48
2.2.1	Sicherheit am Einsatzort.....	49
2.2.2	Elektrische Sicherheit.....	49
2.3	Verwendung.....	49
2.4	Wartung.....	49
3	TECHNISCHE SPEZIFIKATIONEN	50
3.1	Kennzeichnung des Produkts	50
3.2	Beschreibung des Produkts	51
3.3	Lieferumfang	51
3.4	Bestimmungsgemäße Verwendung.....	51
3.5	Bestandteile des Produkts	51
3.6	Technische Daten	52
3.7	Sicherheitsvorrichtungen	52
3.8	Symbole und Warnhinweise	52
4	MONTAGE UND INBETRIEBNAHME	53
4.1	Ingangsetzen	53
4.2	Laden der Batterie	53
4.2.1	Hinweise während und nach dem Aufladen	54
4.3	Verpackung und Handling.....	54
5	VERWENDUNG DES GERÄTS	54
5.1	Start des Geräts.....	54
5.1.1	Vorsichtsmaßnahmen für die Verwendung	55
5.2	Ausschalten der Schere.....	55
5.2.1	Modus der Klängenöffnung.....	55
5.3	Aufbewahrung der Schere	55
5.4	Störungen, Ursachen, Behebung	55
6	WARTUNG.....	56
6.1	Ordentliche Wartung	56
6.2	Schleifen	56
6.2.1	Auswechseln der Gegenklinge.....	56
6.3	Fehlerbehebung.....	57
6.4	Außerordentliche Wartung	57
6.5	Regelmäßiger Wartungsplan	57
7	VERSCHROTTUNG UND ENTSORGUNG DER BAUTEILE.....	58
7.1	Entsorgung von verbrauchten Materialien	58
7.2	Hinweise für Sondermüll	58

1 EINLEITUNG

1.1 Funktionen und Gebrauch der Bedienungs- und Wartungsanleitung

Um die Unversehrtheit des Bedieners zu gewährleisten und um mögliche Schäden zu vermeiden, ist es vor der Durchführung jedweden Eingriffs am Produkt unerlässlich, sich mit der Bedienungs- und Wartungsanleitung vertraut zu machen und ihren Inhalt zu kennen. Die folgenden Anleitungen beschreiben die Betriebsweise des Gerätes und seinen sicheren und wirtschaftlichen Gebrauch in Übereinstimmung mit den geltenden Vorschriften. Die Befolgung der Anweisungen dient zur Vermeidung von Gefahren, zur Einschränkung der Kosten für die Reparatur und den Stillstand des Produkts und zur Erhöhung seiner Lebensdauer. Das vorliegende Handbuch muss vollständig unversehrt und an allen Stellen lesbar sein. Jeder zum Gebrauch des Geräts befugte Bediener und das für die Wartung zuständige Personal muss den Aufbewahrungsort des Handbuchs kennen und die Möglichkeit haben, es zu jedem beliebigen Zeitpunkt einsehen zu können.

1.2 Symbole und Qualifikation des zuständigen Personals

Alle im Handbuch beschriebenen Interaktionen zwischen Mensch und Maschine müssen vom dafür bestimmten Personal gemäß den Anweisungen des Herstellers durchgeführt werden. Jeder beschriebene Vorgang geht mit der Darstellung des Piktogramms einher, das dem Bediener entspricht, der für die durchzuführenden Arbeiten als am besten geeignet gilt. Nachfolgend die für die Identifizierung der entsprechenden Berufsbilder erforderlichen Angaben.



Bediener

Personal, das mit der Installation, der Betätigung, der Einstellung, der gewöhnlichen Wartung, der Reinigung und dem Transport der Maschine betraut ist.



Wartungsmechaniker

Personal mit spezifischen mechanischen Fähigkeiten, das die im vorliegenden Handbuch aufgeführten Eingriffe zur Installation, außerordentlichen Wartung und/oder Reparatur durchführen kann.



Wartungselektriker/-elektroniker

Personal mit Fachkenntnissen im Bereich Elektrik/Elektronik, das die Tätigkeiten zur Installation, außerordentlichen Wartung und/oder Reparatur durchführen kann und das Gerät auch in Betrieb nehmen kann, wenn die Sicherheitssysteme und Schutzrichtungen teilweise oder ganz deaktiviert sind. Er ist nicht dazu befugt, die Mechanik betreffende Arbeiten auszuführen.

VERTRAGSWERKSTATT

Eine für die Reparaturarbeiten an den Maschinen des Herstellers autorisierte Werkstatt.



ACHTUNG!

Warnhinweis zur Gewährleistung der Sicherheit für den Bediener sowie für die im Arbeitsbereich anwesenden Personen.



WICHTIG!

Zu befolgender Hinweis, um Schäden oder Funktionsstörungen des Produkts zu vermeiden oder um unter Beachtung der geltenden Vorschriften zu arbeiten.

1.3 Konformitätserklärung

Jede Maschine, deren Auslieferung in eines der zur europäischen Union gehörenden Länder (EU) erfolgt, entspricht den Anforderungen der Maschinenrichtlinie 2006/42/EG. Die entsprechende Konformitätserklärung des Herstellers liegt der Bedienungs- und Wartungsanleitung bei.

1.4 Entgegennahme des Produktes

Bei Erhalt des Produktes muss überprüft werden, ob:

- Es während des Transportes beschädigt wurde;
- die Lieferung der Bestellung entspricht und das eventuell dazugehörige Zubehör enthält (siehe „Beschreibung des Produktes“ - Kap. „Technische Spezifikationen“).

Sollte ein Problem auftreten, kontaktieren Sie den technischen Kundendienst des Herstellers und geben Sie die auf dem Typenschild angegebenen Angaben an (siehe „Kennzeichnung des Produktes“ - Kap. „Technische Spezifikationen“).

1.5 Garantie

Die Allgemeinen Garantiebedingungen finden sich auf der Website von Campagnola im entsprechenden Bereich unter der Adresse:

<http://www.campagnola.it/downloads>; oder eine schriftliche Anfrage an die Faxnummer 051752551 bzw. eine E-Mail an: star@campagnola.it.



ACHTUNG!

Zur Anforderung der Garantiereparatur gemäß den obengenannten Anweisungen muss das zu reparierende Produkt zusammen mit dem korrekt ausgefüllten Garantieschein und dem entsprechenden Kaufnachweis (Rechnung oder entsprechendes rechtsgültiges Dokument) eingereicht werden.

2 HINWEISE ZUR UNFALLVERHÜTUNG

2.1 Hinweise



ACHTUNG!

Der Hersteller lehnt jede Haftung ab, die sich aus der Nichteinhaltung der folgenden Punkte ergibt.

Der Arbeitgeber oder der Benutzer muss die von der geltenden Gesetzgebung hinsichtlich der Sicherheit und Hygiene am Arbeitsplatz vorgesehenen Vorschriften (Richtlinie 2003/10/EG und 2002/44/EG sowie die Gesetzesverordnung Nr. 81/2008) erfüllen: Aushändigung der geeigneten persönlichen Schutzausrüstungen, Information über die Risiken, Gesundheitskontrollen usw.

Übermäßige Vibrationsexposition kann bei Personen mit Kreislaufstörungen neurovaskuläre Verletzungen verursachen. Im Fall von Symptomen, die von übermäßiger Vibrationsexposition herrühren, den zuständigen Arzt kontaktieren. Folgende Symptome können auftreten: Schläffheit, Gefühllosigkeit, Stechen, Juckreiz, Schmerz, Verminderung oder Verlust der Körperkraft, Erbleichen oder strukturelle Veränderungen der Hautoberfläche. Diese Symptome treten besonders an Händen, Handgelenken und Fingern auf.

2.1.1 Ergebnisse der gesetzlich vorgeschriebenen Prüfungen

ELEKTROMAGNETISCHE VERTRÄGLICHKEIT

Das Gerät erfüllt die Anforderungen der Richtlinie 2014/30/EG über die elektromagnetische Verträglichkeit.

2.2 Allgemeine Hinweise

ACHTUNG!

Das Gerät nicht in geschlossenen Räumen oder in einer potentiell explosionsfähigen Atmosphäre verwenden.



ACHTUNG!

- **Das Produkt ist ausschließlich für den nichtintensiven Einsatz in Betrieben mit einer maximalen Größe von 3-4 Hektar bestimmt.**
- Nur die vom Hersteller angegebenen Zubehörteile verwenden.
- Mit dem Gerät nur vom Boden aus und in einer stabilen und sicheren Position arbeiten.
- Eine für die durchzuführenden Arbeiten geeignete Schutzausrüstung tragen. Eine Schutzbrille tragen und sicherstellen, dass die Kleidung eng am Körper anliegt. Das Tragen von Krawatten, Ketten, Gürteln oder offenen, langen Haaren vermeiden, da sie sich zwischen den beweglichen Teilen verfangen oder eingezogen werden könnten. Schuhe mit rutschfesten Sohlen und durchstichfeste Handschuhe tragen.
- Gehörschutz tragen.
- Eine Person unter dem Einfluss von Alkohol oder Medikamenten, die das Reaktionsvermögen beeinträchtigen, oder Drogen, ist nicht befugt, das Gerät zu bewegen oder zu steuern und Wartungs- oder Reparaturarbeiten vorzunehmen.
- Das Gerät darf nur von einem Bediener verwendet werden, der in einem vom Arbeitgeber zur Verfügung gestellten Sicherheitskurs entsprechend geschult und ausgebildet wurde.
- Das Gerät nur Personen anvertrauen oder leihen, die mit der Bedienungsanleitung vertraut sind oder von vom Arbeitgeber autorisierten Personen geschult wurden.
- Das Gerät außerhalb der Reichweite von Kindern, behinderten Personen oder Personen halten, die nicht im Umgang mit dem Gerät geschult sind, sowie fern von Tieren.
- Der Benutzer ist verantwortlich für Gefahren oder Unfälle gegenüber anderen Personen oder deren Eigentum.
- Das Gerät nicht verwenden, wenn das Gleichgewicht gefährdet ist und Rutschgefahr besteht (z. B. auf hügeligem Gelände oder auf feuchtem Gras) oder an anderen Orten, an denen die Möglichkeit besteht, das Gleichgewicht zu verlieren(z. B. bei starkem Gefälle).
- Nicht auf einer Leiter mit dem Gerät arbeiten.
- Keine Äste in der Nähe von Elektrokabeln schneiden.
- Vor jedweder gewöhnlichen Wartung die Bedienungsanleitungen genau lesen. Für alle Wartungseingriffe, die in diesen Bedienungsanleitungen nicht beschrieben werden, ein autorisiertes Kundendienstzentrum kontaktieren.
- Das Gerät nur für die im Abschnitt „Beschreibung des Produktes“ beschriebenen Zwecke einsetzen. Jeder abweichende Gebrauch kann zu Unfällen führen.
- Vor der Ausführung irgendwelcher Wartungsarbeiten die Batterie (12) herausnehmen.
- Das vorliegende Handbuch sorgfältig aufbewahren und vor jeder Verwendung des Gerätes darin nachschlagen.
- Alle Warn- und Sicherheitsaufkleber in einem perfekten Zustand halten.
- Kein Benzin, Verdünnungsmittel oder andere aggressive Mittel zur Reinigung des Geräts verwenden.
- Bei widrigen Witterungsbedingungen, wie Nebel, starkem Regen oder Wind, Hagelsturm, Schnee oder Eis, nicht mit dem Gerät arbeiten.
- Die Äste nicht in Bündeln, sondern nur einzeln schneiden.
- Vorsicht beim Schneiden von gespannten Ästen! Sie können den Verlust der Kontrolle über die Schere verursachen.
- Vor der Inbetriebnahme der Schere ist sicherzustellen, dass die zum Einstellen und Spannen der Klinge verwendeten Werkzeuge entfernt wurden. Werkzeuge, die auf den sich drehenden Teilen der Schere liegen, können Verletzungen verursachen.
- Beim Gebrauch der Schere die Hände vom Schnittbereich fernhalten. Auf keinen Fall die Hände unter die Äste halten. Beim Schneiden der Äste darauf achten, dass nichts beschädigt werden kann.

- Das Einatmen von gesprühtem Öl oder Holzstaub kann eine Entzündung oder Vergiftung des Atmungssystems verursachen. Im Fall von anhaltenden Beschwerden einen Spezialisten befragen.
- Auslaufende Batterieflüssigkeit kann zu Verletzungen des Bedieners führen. Die Batterieflüssigkeit nicht berühren. Bei Kontakt sofort mit klarem Wasser abspülen. Bei Kontakt mit den Augen gründlich mit klarem Wasser ausspülen und sofort einen Facharzt aufsuchen.



ACHTUNG!

Bitte die folgenden Anweisungen sorgfältig durchlesen. Bei Nichtbeachtung besteht die Gefahr eines elektrischen Schlages, eines Brandes oder schwerer Schäden.

2.2.1 Sicherheit am Einsatzort

- Die Schere nur bei guter Sicht verwenden. Ein schlecht beleuchteter Arbeitsplatz kann zu Unfällen führen. Keine Schnitte bei schlechter Beleuchtung, in der Dunkelheit in geschlossenen Räumen oder im Freien, bei Nacht, in der Dämmerung, in staubiger oder sandiger Luft mit einer Sicht unter 2 m durchführen. Um zu prüfen, ob die Sichtverhältnisse akzeptabel sind, muss das Gerät in 2 m Entfernung aufgestellt und geprüft werden, ob die Etiketten gut lesbar sind.
- Das Gerät nicht in explosiver, brennbarer oder feuchter Umgebung verwenden.
- Kinder und Beobachter sowie Tiere fernhalten, bevor die Schere in Betrieb genommen wird, damit Gefahren oder Verletzungen vermieden werden. Zur Wahrung des geeigneten Sicherheitsabstands daran denken, dass gespannte Äste gegen Personen, Sachen oder Tiere geschleudert werden könnten. Unter normalen Umständen entspricht der Sicherheitsabstand zu den Ästen 5 m.

2.2.2 Elektrische Sicherheit

- Das mitgelieferte Batterieladegerät muss an eine Steckdose mit geeigneter Stromstärke und Versorgungsspannung angeschlossen werden. Keine Veränderungen am Stecker oder an der Steckdose vornehmen.
- Die Schere vor, während und/oder nach dem Gebrauch keinem Regen, keiner feuchten Umgebung, Wasser oder anderen feuchten Bedingungen aussetzen, um das Risiko eines Stromschlages oder Kurzschlusses zu vermeiden.
- Die Schere von Hitze, Öl, Lösungsmitteln, scharfen Kanten oder beweglichen Teilen fernhalten.

2.3 Verwendung

- Das Gerät nur für die im Abschnitt „Beschreibung des Produktes“ beschriebenen Zwecke einsetzen. Jede andere Verwendung kann zu Verletzungen führen und ist vom Hersteller ausdrücklich untersagt.
- Das Gerät nicht verwenden, wenn es beschädigt, nicht korrekt eingestellt oder nicht vollständig montiert ist.
- Die Schere mit geschlossener Klingeneinheit (1-2) aufbewahren.
- Eine Schutzbrille oder einen Gesichtsschutz, Sicherheitsschuhe, vibrationsdämpfende Handschuhe und einen Gehörschutz (Abs. 3.8) tragen.
- Eine sichere und stabile Arbeitsposition einnehmen, die ein perfektes Gleichgewicht erlaubt (z. B. auf einer ebenen und trockenen Fläche).
- Das eingeschaltete Display (9) signalisiert, dass das Gerät betriebsbereit ist.
- Das Gerät nicht dem Regen aussetzen. An einem trockenen Ort aufbewahren.
- Kein anderes als das vom Hersteller gelieferte Batterieladegerät benutzen. Die Nichtbeachtung dieser Vorschrift kann zu schweren Schäden am Werkzeug und am Benutzer führen.
- Bei Nichtgebrauch der Schere die Batterie herausnehmen und an einem sauberen, trockenen Ort aufbewahren.

2.4 Wartung



ACHTUNG!

Vor Durchführung jedweder Wartung oder mechanischen Einstellung des Geräts Sicherheitsschuhe, durchstichfeste Schutzhandschuhe und Schutzbrille tragen.

- Alle routinemäßigen Reparatur- oder Wartungsarbeiten können von einem **Bediener** durchgeführt werden, der über die vom Arbeitgeber festgelegten körperlichen und geistigen Voraussetzungen verfügt.
- Außergewöhnliche Wartungsarbeiten (z.B. Demontage des Getriebes oder der Steuerelektronik) oder Reparaturen müssen von einem **Wartungsmechaniker** durchgeführt werden.
- Vor Einstellungs- oder Wartungsarbeiten das Gerät von der Batterie trennen.
- Unbefugte Personen müssen während der Wartungs- oder Instandsetzungseingriffe mindestens 2 m Abstand vom Gerät halten.
- Die Deaktivierung der Schutz- oder Sicherheitsvorrichtungen (falls vorhanden) darf nur für außerordentliche Wartungsarbeiten und nur von einem **Wartungsmechaniker** durchgeführt werden, der die Sicherheit der Bediener gewährleistet und jegliche Beschädigung des Geräts verhindert sowie die Wirksamkeit der Vorrichtungen nach Abschluss der Wartungsarbeiten wiederherstellt.
- Alle nicht im vorliegenden Handbuch berücksichtigten Wartungseingriffe müssen in den vom Hersteller angegebenen und autorisierten Kundendienstzentren durchgeführt werden.
- Nach Beendigung der Wartungs- oder Instandsetzungsarbeiten darf das Gerät erst auf Anordnung des **Wartungsmechanikers** wieder in Betrieb gesetzt werden. Dieser muss sicherstellen, dass:
 - die Arbeiten vollständig durchgeführt wurden;
 - das Gerät einwandfrei funktioniert;
 - die Sicherheitseinrichtungen aktiviert sind;
 - niemand am Gerät arbeitet.

3 TECHNISCHE SPEZIFIKATIONEN

3.1 Kennzeichnung des Produkts

An jeder Maschine/jedem Gerät ist ein Schild/Etikett mit der CE-Kennzeichnung (Abb. 1) angebracht. Das Modell, die Seriennummer und das Baujahr sind auf dem Schild mit der CE-Kennzeichnung vom Hersteller angegeben und an der Maschine angebracht. Die CE-Kennzeichnung ist an der Maschine oder dem Gerät angebracht und beinhaltet folgende Angaben und Symbole:

- 1) CE-Kennzeichnung gemäß der Richtlinie 2006/42/EG
- 2) Firmenbezeichnung und vollständige Adresse des Herstellers/Fabrikanten
- 3) Die Vorschrift für das Bedien- und Wartungspersonal des Geräts, die Bedienungs- und Wartungsanleitung aufmerksam zu lesen
- 4) Verwendungszweck des Gerätes
- 5) Gerätetyp - Typbezeichnung / Gerätenummer
- 6) Seriennummer
- 7) Baujahr, d.h. das Jahr, in dem der Herstellungsprozess abgeschlossen wurde
- 8) Informationen im Sinne der WEEE-Richtlinie 2012/19/EU: Die Abfälle von Elektro- und Elektronikgeräten können giftige Substanzen enthalten, die gefährlich für die Umwelt und die menschliche Gesundheit sind, und dürfen daher nicht über den Hausmüll, sondern nur in speziellen Sondermüll-Sammelstellen entsorgt werden.
- 9) Versorgungsspannung des Geräts (nur bei batteriebetriebenen elektrischen Geräten).

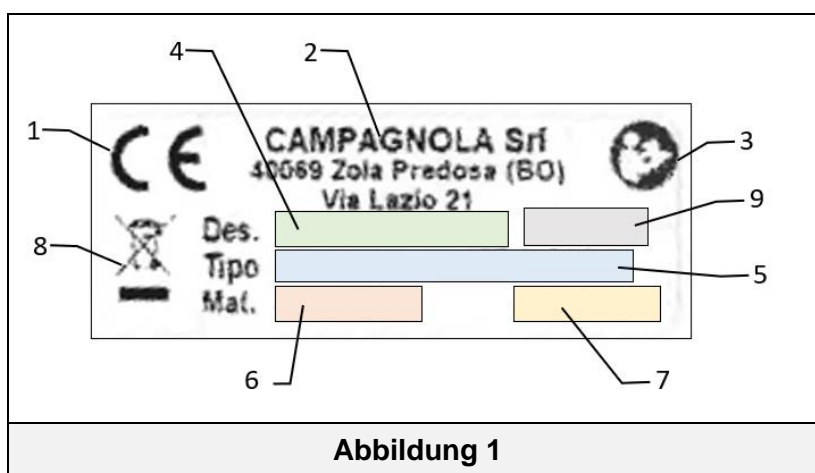


Abbildung 1

WICHTIG!

Zur korrekten und eindeutigen Identifizierung des Geräts muss auf den Gerätetyp, die Seriennummer und das Baujahr Bezug genommen werden, die auf dem Schild mit der CE-Kennzeichnung enthalten sind und bei jeder Wartungs- oder Kundendienstanforderung an Campagnola Srl anzugeben sind.

WICHTIG!

Die CE-Kennzeichnung ist einzigartig und garantiert die Konformität des Produkts mit der Maschinenrichtlinie sowie weiteren Richtlinien, die unter Einhaltung der in diesem Handbuch vorgeschriebenen und angegebenen Bedingungen erfüllt werden müssen.

Im Fall von „zusammengesetzten“ Maschinen/Geräten wird eine CE-Kennzeichnung am Produkt und ein Etikett am Gerät angebracht, auf dem der Gerätetyp (z. B. ATRA.xxxx) angegeben ist.

WICHTIG!

Es ist Aufgabe des Kunden, die Vollständigkeit und Unversehrtheit der CE-Kennzeichnung zu überprüfen.

Der Benutzer ist verpflichtet, die CE-Kennzeichnung oder die Warnschilder auszutauschen, wenn sie durch Abnutzung unleserlich geworden sind.

Es ist strikt verboten, die Schilder/Etiketten von der Maschine/dem Gerät zu entfernen. Campagnola S.r.l. lehnt jede Haftung für die Sicherheit der Maschine/des Geräts ab, wenn dieses Verbot nicht beachtet wird.



DIE RICHTLINIE 2012/19/EU GILT NUR FÜR ELEKTRISCHE UND ELEKTRONISCHE GERÄTE/ANLAGEN (WEEE). DESHALB, AUCH WENN AUF DEM SCHILD/ETIKETT DAS SYMBOL MIT DER DURCHGESTRICHENEN ABFALLTonne AUF RÄDERN ANGEZEIGT IST, GILT DIE RICHTLINIE NICHT FÜR DRUCKLUFT-GERÄTE OHNE WEEE.

3.2 Beschreibung des Produkts

Das Produkt ist zum Schneiden oder Stutzen von Ästen mit einem maximalen Durchmesser von 23 mm, je nach Härte des Holzes, in Obstgärten, Weinbergen usw. bestimmt. Es ist batteriebetrieben und besteht aus: einer festen Klinge, einer beweglichen Klinge, einer Lithium-Batterie, einem Batterieladegerät, einem Werkzeugkasten und anderen Komponenten. Es ist einfach zu bedienen und 8/10 mal leistungsfähiger als eine manuelle Schere. Der Schnitt weist eine deutlich bessere Qualität auf als der von Hand ausgeführte Schnitt



ACHTUNG!

Es wird ausdrücklich darauf hingewiesen, dass das Gerät ausschließlich für die oben genannten Zwecke entwickelt und hergestellt wurde.

3.3 Lieferumfang

- Elektrische Baumschere.
- 1 Lithium-Batterie.
- Batterieladegerät.
- Kurzanleitung.
- Werkzeugsatz.

3.4 Bestimmungsgemäße Verwendung

Das Gerät wurde für die oben beschriebene Art und Weise und mit den genannten Einschränkungen entwickelt und hergestellt

Andere Verwendungszwecke, wie z. B. das Schneiden von Gegenständen aus Metall oder Gummi, Textilien, Kunststoffen, Fleisch oder Lebensmitteln, Steinen oder Felsen, Betonstücken, Glas oder Glasverbindungen, Kohlefaser, sind nicht zulässig.

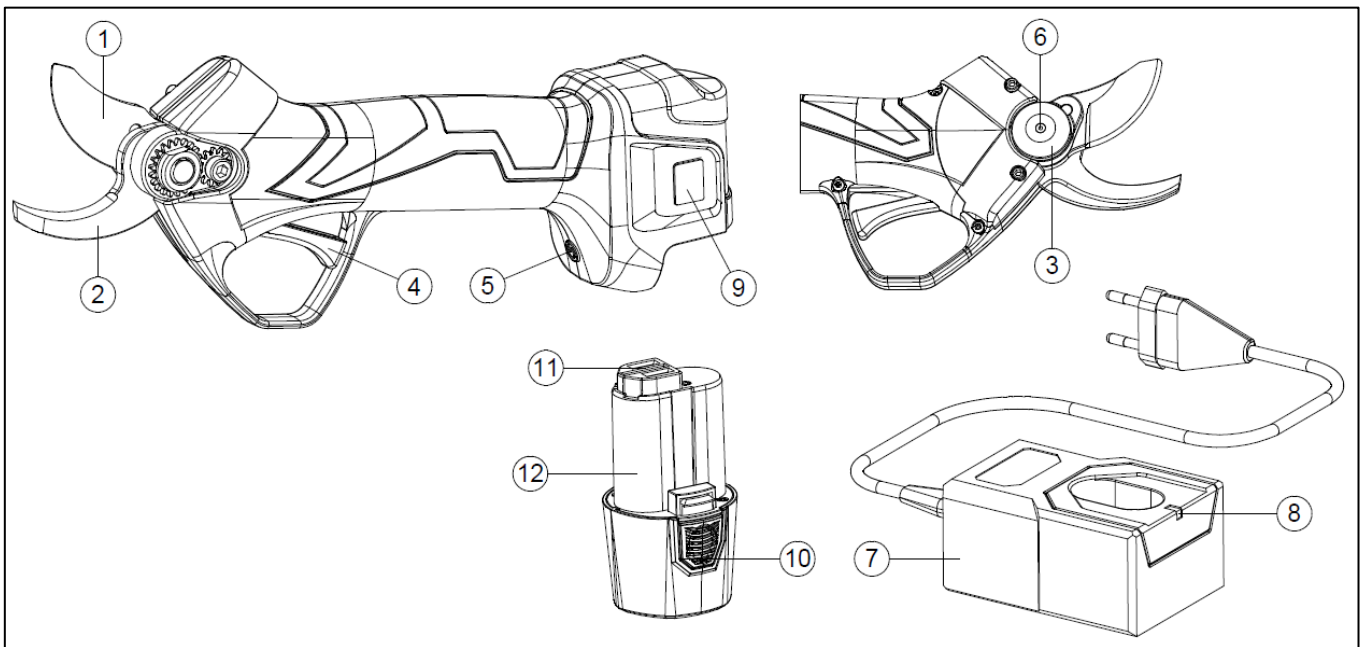


ACHTUNG!

- **Jeder abweichende Gebrauch ist als ungeeignet und daher potentiell gefährlich für die Sicherheit der Bediener zu erachten. Außerdem hat er den Verfall der vertraglichen Garantie zur Folge.**
- **Wenn das Gerät für andere als die aufgeführten Zwecke verwendet wird, kann es schwer beschädigt werden und zu Sach- und Personenschäden führen.**

3.5 Bestandteile des Produkts

Pos.	Bezeichnung	Funktion
1	Bewegliche Klinge	Ist die schneidende Klinge
2	Gegenklinge	Fixiert den Ast.
3	Klingenbolzen	Um ihn dreht sich die bewegliche Klinge.
4	Auslöser	Für die Betätigung der Schere.
5	ON/OFF-Taste	Zum Ein- und Ausschalten der Schere.
6	Öffnung für die Schmierung	Ermöglicht die Schmierung der Klingen.
7	Batterieladegerät	Es wird zum Laden der Batterien verwendet.
8	LED-Anzeigeleuchte	Zeigt an, ob die Batterie geladen wird oder bereits geladen ist.
9	Display	Zeigt Informationen zum Zustand der Schere an
10	Auslöse- und Ausziehlappen	Ermöglichen das Einsetzen/Entnehmen der Batterie aus der Schere
11	Batteriekontakte	Sie verbinden die Batterie mit der Schere.
12	Batterie	Ermöglicht den Betrieb der Schere.











3.6 Technische Daten

Technische Daten	
Nennspannung/Maximale Batteriespannung	7.2 V / 8.4 V
Li-Ion-Batterie	2 Ah
Ladespannung	AC 110 V - 220 V
Aufladezeit	1 / 2,5 Std. pro Batterie
Verwendungsdauer	2-3,5 h je nach Nutzung
Maximale Leistung	280 W
Gewicht der kompletten Schere	794 g
Max. Schnittdurchmesser	Ø 23 mm
Betriebstemperatur der Batterie	-10 ° C / +60 ° C

3.7 Sicherheitsvorrichtungen

- Display (9) eingeschaltet: zeigt an, dass das Gerät von der Batterie gespeist wird.

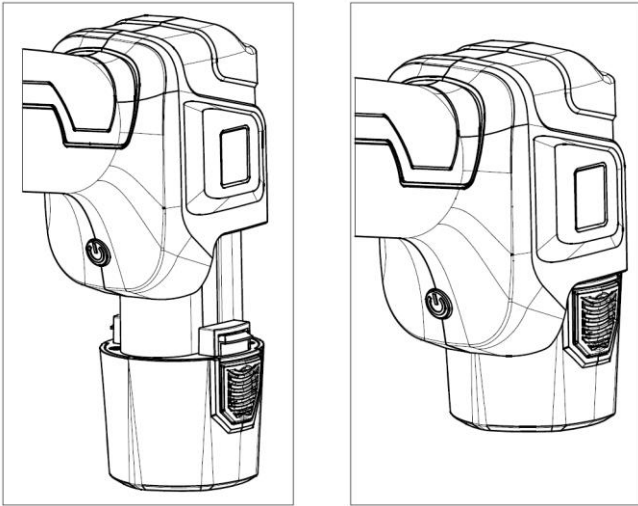
3.8 Symbole und Warnhinweise

	Allgemeine Hinweise		Geeignete Kleidung erforderlich
	Pflicht zum Lesen der Bedienungs- und Wartungsanleitung		Pflicht zum Tragen von Handschutz
	Pflicht zum Tragen eines Helms		Pflicht zum Tragen von Fußschutz
	Die Hände während des Gebrauchs niemals in die Nähe des Schneidbereichs des Werkzeugs bringen		Das Gerät nicht bei Regenwetter benutzen oder dem Regen aussetzen

4 MONTAGE UND INBETRIEBNAHME

4.1 Ingangsetzen

- Die Batterie (12) in das Gehäuse des Scherenkörpers einsetzen.
- Die Schere mit der ON-OFF-Taste (5) einschalten.
- Zweimal den Auslöser drücken. Die Klingen der Schere öffnen sich automatisch. Wenn sich die Klingen aufgrund eines Defekts nicht öffnen lassen, das Gerät weglegen und den autorisierten Kundendienst kontaktieren.
- Normaler Schnitt: Den Auslöser drücken, um die Klingen zu schließen, und ihn loslassen, um sie wieder zu öffnen.
- Geschlossene Position der Klingen: Den Auslöser gedrückt halten. 3 lang anhaltende Töne zeigen an, dass die Schere in der Stopp-Position ist.
- Zur Überprüfung der Funktionstüchtigkeit der Schere vor dem Gebrauch den Auslöser drücken und loslassen, ohne zu schneiden, um die Klingen zu schließen und zu öffnen. Den Vorgang mehrmals wiederholen.
- Die Schere hat zwei Klingenöffnungen: 100 % und 70 %. Um von einer Öffnung zur anderen zu wechseln, ist der Auslöser so lange gedrückt zu halten, bis ein akustisches Signal ertönt. Den Auslöser loslassen und wie üblich arbeiten.

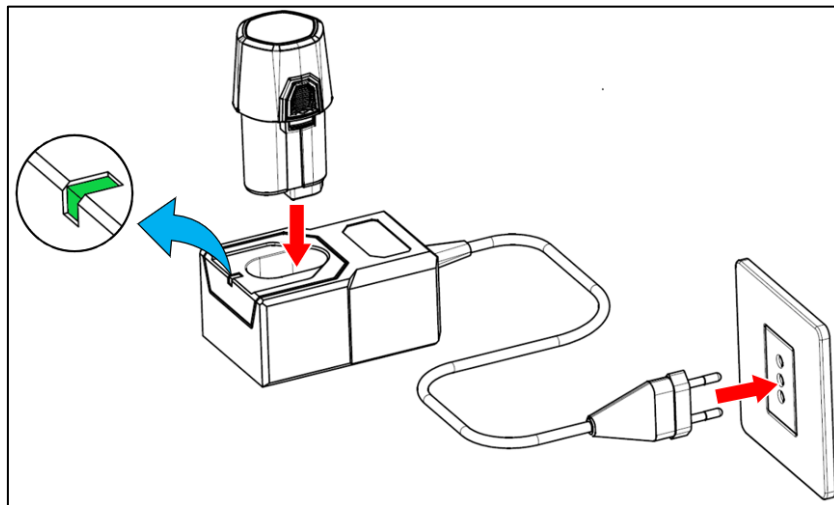


ACHTUNG!

**Nicht auf Bäumen oder Leitern arbeiten, weil das extrem gefährlich ist.
Vor dem Beginn der Arbeiten mit dem Gerät, die geeignete Schutzkleidung anlegen.**

4.2 Laden der Batterie

Die Batterie (12) an das Ladegerät (7) und den Stecker des Ladegeräts an die Steckdose anschließen, dabei die Verwendung von Verlängerungskabeln vermeiden, da diese eine potenzielle Gefahrenquelle darstellen. Die LED-Anzeigen am Ladegerät leuchten während des Ladevorgangs rot, und wenn die Batterie die maximale Ladung erreicht, leuchtet die LED grün.



ACHTUNG!

Bei längerem Nichtgebrauch der Schere empfiehlt es sich, die Batterie alle 3 Monate aufzuladen, um die Lebensdauer der Batterie nicht zu beeinträchtigen.



ACHTUNG!

Nur das mit der Schere gelieferte Ladegerät verwenden. Die Verwendung eines Geräts mit anderen Eigenschaften kann einen Brand verursachen.

4.2.1 Hinweise während und nach dem Aufladen

- Während des Aufladens ist es normal, dass das Ladegerät und die Batterie warm werden.
- Eine neue Batterie oder eine Batterie, die über einen längeren Zeitraum nicht benutzt wurde, benötigt etwa 5 Lade- und Entladezyklen, bevor sie ihre maximale Kapazität erreicht.
- Die Batterie nicht bei einer Umgebungstemperatur unter 0 °C (32 °F) oder über 45 °C (113 °F) aufladen.
- Wenn die Batterie zuvor aufgeladen wurde, diese nicht nach einigen Minuten der Benutzung wieder aufladen, da dies ihre Leistungsfähigkeit verringert.
- Keine beschädigten Batterien verwenden.
- Die Batterie oder das Ladegerät nicht zerlegen.
- Wenn die Batterie nicht an der Schere montiert ist, diese von leitenden Metallgegenständen fernhalten, um elektrische Gefahren durch Kurzschlüsse zu vermeiden.
- Die Batterie nicht kurzschließen.
- Die Batterie nicht in der Nähe von Wärmequellen, in geschlossenen Räumen oder in einer explosionsgefährdeten Umgebung lagern. Die Batterie könnte explodieren oder einen Brand verursachen.
- Die Batterie nicht in einer feuchten Umgebung oder im Freien aufladen.
- Die Batterie nicht in der Nähe von Wärmequellen oder in direktem Sonnenlicht verwenden oder aufladen.
- Wenn die Batterieladung abnimmt, verringert sich auch die Schnittleistung der Schere.
- Die Batterie nicht dem Regen aussetzen und an einem trockenen Ort lagern.
- Die Schere, die Batterie oder das Ladegerät nicht in Flüssigkeiten eintauchen.
- Keine Nägel einführen, nicht mit dem Hammer bearbeiten, nicht treten oder werfen oder die Batterie auf andere Weise beschädigen.
- Nicht an der Batterie löten.
- Die Pole der Anschlüsse nicht vertauschen und die Batterie nicht zu stark entladen.
- Die Batterie nicht an Ladesteckdosen oder am Zigarettenanzünder im Auto anschließen.
- Die Batterie nicht mit anderen als den vom Hersteller angegebenen Geräten verwenden.
- Nicht in direkten Kontakt mit den Lithiumzellen der Batterie kommen.
- Die Batterie nicht in einen Mikrowellenherd oder in Behälter mit hohen Temperaturen oder hohem Druck legen.
- Die Batterie nicht verwenden, wenn Flüssigkeit ausläuft.
- Die Batterie nicht in einer elektrostatischen Umgebung (über 64 V) verwenden.
- Die Batterie nicht verwenden, wenn sie Korrosion, unangenehmen Geruch oder sichtbare Verformungen aufweist.
- Wenn Haut oder Kleidung mit der Batterieflüssigkeit in Berührung kommen, sofort mit Wasser abspülen.
- Die Batterien vollständig geladen halten, wenn die Schere längere Zeit nicht benutzt wird.
- Das Ladegerät immer vom Stromnetz trennen, wenn der Ladevorgang beendet ist.
- Die Batterien nach dem Aufladen immer vom Ladegerät trennen.

4.3 Verpackung und Handling

Das Gerät wird vom Hersteller in einen Karton verpackt und darin zum Händler transportiert.



ACHTUNG!

Die Verfahren zum Handling der Lasten müssen unter Beachtung der geltenden Bestimmungen hinsichtlich der Sicherheit am Arbeitsplatz durchgeführt werden. Den Karton zur mittel- oder langfristigen Lagerung oder zum Einschicken des Geräts an die Kundendienststelle für eventuell anfallende Reparaturen aufbewahren.

5 VERWENDUNG DES GERÄTS

5.1 Start des Geräts

Vor dem Beginn der Arbeiten mit dem Gerät die geeignete Schutzkleidung anlegen.

- Das Werkzeug mit einer Hand im Griffbereich anfassen. Mit der anderen Hand die Taste ON-OFF (5) drücken.
- Das Gerät ist für den Einsatz bereit.



ACHTUNG!

- **Das Gerät nur für die im Abschnitt „Beschreibung des Produktes“ beschriebenen Zwecke einsetzen. Jeder abweichende Gebrauch kann zu Unfällen führen.**
- **Das Gerät nur starten, wenn es sich zwischen den Ästen befindet. Eine unsachgemäße Verwendung führt zu einem erhöhten Verschleiß des Geräts und verhindert einen geringeren Verbrauch der Batterie.**

5.1.1 Vorsichtsmaßnahmen für die Verwendung

- Keine Äste schneiden, die einen größeren Durchmesser als 23 mm haben Kein Metall, Stein oder anderes Material als Pflanzen schneiden. Abgenutzte oder beschädigte Klingen sind zu ersetzen.
- Die Schere mit einem sauberen, trockenen Tuch sauber halten.
- Keine lösungsmittelhaltigen Entfetter oder Scheuermittel verwenden, um Schmutz von der Schere zu entfernen.
- Die Anweisungen für den richtigen Gebrauch der Schere befolgen. Im Falle einer Beschädigung dürfen weder die Schere noch die Batterie oder das Ladegerät verwendet werden.
- Die Schere nicht benutzen, wenn sie nicht richtig funktioniert.
- Die Batterie unbedingt herausnehmen, bevor irgendwelche Einstellungen vorgenommen oder Zubehörteile ausgetauscht werden oder das Gerät nach Abschluss der Arbeiten weggelegt wird. Durch diese Maßnahme werden Restrisiken durch unbeabsichtigtes Auslösen des Werkzeugs verringert.
- Darauf achten, dass die Klingen geschlossen sind, wenn die Schere nicht benutzt wird.
- Die Schere muss unter Berücksichtigung der Umgebung und der Art der auszuführenden Arbeiten gemäß den in diesem Handbuch beschriebenen Anweisungen und Verwendungsmethoden verwendet werden. Es wird empfohlen, die Baumscheren bei mangelnden Fähigkeiten oder anderen als den angegebenen Spezifikationen nicht zu verwenden, da dies sehr gefährlich ist.
- Nach jedem Gebrauch die Rückstände von den Klingen entfernen und das vom Hersteller empfohlene Schmiermittel LUBE SPRAY GREASE auftragen. Dadurch werden die Klingen in gutem Zustand gehalten, der Verschleiß verringert und die Lebensdauer der Scheren und Klingen verlängert.

5.2 Ausschalten der Schere

Die Schere muss am Ende der Arbeitssitzung folgendermaßen ausgeschaltet werden:

- Klingen schließen.
- Die Taste ON-OFF (5) ausschalten.
- Die Batterie herausnehmen.
- Darauf achten, die Schere in ihrer Verpackung aufzubewahren.

5.2.1 Modus der Klingenöffnung

Die Schere einschalten und 2 Mal den Auslöser drücken: die Klinge ist zu 100% geöffnet.

Bei eingeschalteter Schere den Auslöser gedrückt halten, bis ein akustisches Signal ertönt: die Klinge ist zu 70% geöffnet.

Um zur 100%-igen Klingenöffnung zurückzukehren, muss der Auslöser erneut gedrückt werden, bis erneut das akustische Signal ertönt.

5.3 Aufbewahrung der Schere

- Den Auslöser einige Sekunden lang gedrückt halten, bis 3 lange akustische Signale zu hören sind. Die Klinge schließt sich und bleibt geschlossen. Den Auslöser loslassen.
- Die Schere ausschalten und die Batterie herausnehmen.
- Die Batterie aufladen, bevor sie wieder in den Karton gelegt wird.
- Die Schere reinigen und sie mit ihren Bauteilen in den Karton legen.
- Die Schere an einem trockenen Ort aufbewahren.
- Bei längerem Nichtgebrauch sollten die Batterien alle 3 Monate aufgeladen werden.

5.4 Störungen, Ursachen, Behebung



ACHTUNG!

Alle außerordentlichen Wartungen müssen von einem Wartungsmechaniker durchgeführt werden.



GEFAHR

Das gelieferte Gerät darf nur von qualifiziertem und geschultem Personal verwendet werden, das dieses Handbuch gelesen und verstanden hat, und nur in Übereinstimmung mit den darin enthaltenen Anweisungen.

STÖRUNG	URSACHE	ABHILFE
Die Schere kann den Schnitt nicht vollenden.	Ast über den zulässigen Durchmesser hinaus oder zu hartes Holz.	Den Auslöser sofort loslassen. Die bewegliche Klinge kehrt in die offene Position zurück.
Die Batterie lädt sich nicht vollständig auf.	<ul style="list-style-type: none">• Die Batterie ist defekt.• Das Ladegerät ist defekt.• Ungeeignetes Ladegerät.	<ul style="list-style-type: none">• Sicherstellen, dass das Ladegerät das mit der Schere gelieferte ist.• Die Batterie ersetzen.• Das Ladegerät ersetzen.
Elektrische/mechanische Fehlfunktion.	<ul style="list-style-type: none">• Überhitzung des Motors.• Die Schere ist zu laut.	Die Schere zu einer vom Hersteller autorisierten Kundendienststelle bringen.
Die Schere schaltet sich nicht ein.	Mögliches elektronisches oder mechanisches Problem.	Die Schere zu einer vom Hersteller autorisierten Kundendienststelle bringen.



ACHTUNG!

Die Nichtbeachtung der im Handbuch angegebenen Anweisungen kann zu Schäden oder Unfällen führen.

6 WARTUNG

6.1 Ordentliche Wartung

ACHTUNG!

- Vor der Durchführung von Routinewartungsarbeiten das Gerät mit der ON-OFF-Taste (5) ausschalten, die Batterie (12) aus dem Gerät nehmen.
- Alle Wartungseingriffe, die in dieser Bedienungs- und Wartungsanleitung nicht angegeben sind, müssen bei einer autorisierten Kundendienststelle durchgeführt werden.



Die ordentliche Wartung kann von den Bedienern durchgeführt werden.

6.2 Schleifen

Ein korrektes Schleifen der Klinge ist äußerst wichtig, um Folgendes zu gewährleisten:

- Schnittqualität
- Autonomie der Batterie
- Haltbarkeit der mechanischen Teile und des Motors
- Haltbarkeit der Klingen

Während des ersten Gebrauchstages ist es erforderlich, den Grat, der sich an der Schneide der Klinge bildet, häufig zu entfernen. Die Häufigkeit dieses Vorgangs wird durch den Typ und den Durchmesser des zu schneidenden Holzes bestimmt.

Hartholz mit einem großen Durchmesser: nach 15 Minuten, dann jede Stunde. Weichholz mit einem kleinen Durchmesser: nach 30 Minuten, dann alle 2 Stunden. (Es empfiehlt sich, das Schneiden von trockenen Ästen oder Ästen mit großem Durchmesser während der ersten halben Stunde des Gebrauchs zu vermeiden)

Nach dem ersten Tag der Benutzung wird die Häufigkeit des Schleifens entsprechend dem Zustand der Klinge festgelegt.

Es wird ein leichtes, aber häufiges Schleifen empfohlen.

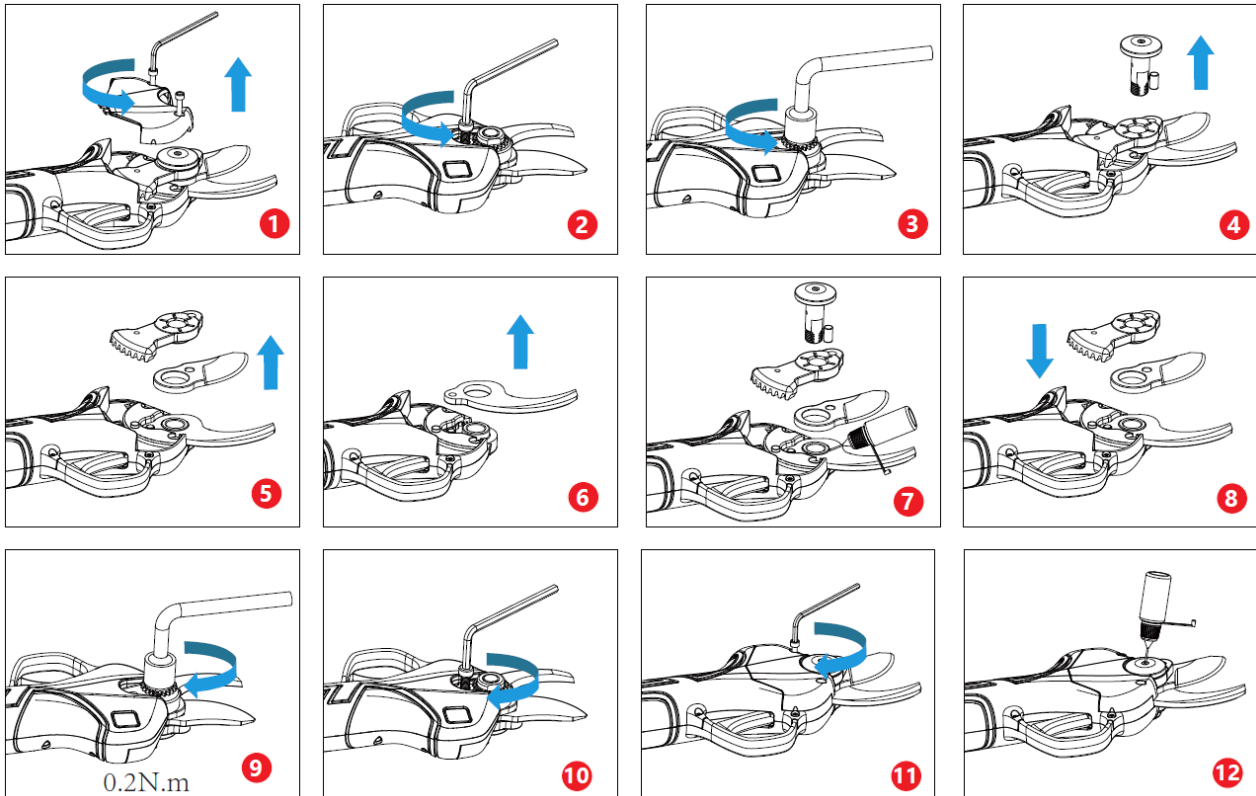
6.2.1 Auswechseln der Gegenklinge

Wenn die bewegliche Klinge (1) abgenutzt ist oder wenn die Schere nach dem Schleifen keinen sauberen Schnitt mehr gewährleistet, wird empfohlen, die Klingeneinheit wie folgt auszutauschen.



ACHTUNG!

Die Schere vor allen Wartungsarbeiten ausschalten und die Batterie herausnehmen.



ACHTUNG!

Die feste und die bewegliche Klinge können separat ausgetauscht werden. Die Positionierung der beweglichen Klinge muss nicht beachtet werden. Sie wird nach dem Einschalten der Schere am Ende des Austauschs richtig positioniert sein.

6.3 Fehlerbehebung

Alarmtyp	Anzahl der Blinksignale auf dem Display	Anzahl der Signaltöne	Art des Fehlers, der auf dem Display angezeigt wird
Kein Problem	0	0	E00
Berührungsschutz	1	1	E01
Fehler des Stromsensors	2	6	E02
Schäden an den MOSFETs	3	6	E03
Hall-Sensor / gebrochene Klinge	4	3	E04
Schutz vor Überstromspitzen /Mittelstrom	5	5	E05
Öffnung blockiert / Motor blockiert	6	3	E06
Überlastung	7	4	E07
Unterspannung / Überspannung	8	1	E08
MOSFET-Überhitzung	9	6	E09
PWM-Kommunikations-/Spannungsfehler	10	2	E10
Batterie-Fehler	10	7	E10
Fehler EEPROM	11	6	E11
Fehler bei der Phasenerkennung	12	4	E12
Programmierfehler	13	6	E13
Schere und Batterie sind nicht kompatibel	16	9	E16
Die Hauptplatine konnte nicht mit dem Batteriepack kommunizieren	17	10	E17

6.4 Außerordentliche Wartung



ACHTUNG!

Alle außerordentlichen Wartungseingriffe (z. B. Austausch von Getriebemotoren oder elektronischen Baugruppen) müssen von einer vom Hersteller autorisierten Kundendienststelle durchgeführt werden.



VERTRAGSWERKSTATT

Für die Reparaturarbeiten an den Maschinen des Herstellers autorisierte Werkstatt.

6.5 Regelmäßiger Wartungsplan

WARTUNG	ORDENTLICHE					AUSSERORDENTLICH E
	Neue Klinge (Innerhalb der ersten 15 Minuten)	Jede Stunde	Täglich	Nach 100 Stunden (ca. 200.000 Schnitte)	Alle 90 Tage	Am Ende der Saison / mindestens einmal im Jahr
Schleifen der Schneidklinge.	X	X	X			
Auswechseln der Schneidklinge				X		
Die Klingen und den Bolzen mit dem vom Hersteller empfohlenen Schmiermittel LUBE SPRAY GREASE schmieren.			X			
Reinigung und Schmierung der Zahnstange.				X		
Erhaltungsladung der Batterie. Erforderlich, damit die Spannung nicht unter 10 V fällt (nicht wieder aufladbar).					X	
Generalüberholung im autorisierten Kundendienstzentrum.						X

7 VERSCHROTTUNG UND ENTSORGUNG DER BAUTEILE

7.1 Entsorgung von verbrauchten Materialien

Die Maschine verursacht nach ihrer Montage und während ihres normalen Betriebs keine Umweltverschmutzung, aber über den gesamten Verwendungszeitraum werden dennoch unter besonderen Bedingungen Abfallstoffe und verbrauchte Materialien (z.B. Schmierfette der mechanischen Teile) erzeugt.

Zur Entsorgung dieser Materialien gibt es in jedem Land spezifische Bestimmungen zum Schutz der Umwelt. Es ist die Pflicht des Kunden, die in seinem Land geltenden Gesetze zu kennen und so zu handeln, dass diese Gesetze gemäß den Angaben in den technischen Datenblättern der verwendeten Produkte, die beim Hersteller erhältlich sind, eingehalten werden.



ACHTUNG!

Es wird daran erinnert, die geltenden Gesetze in Bezug auf die Entsorgung von Mineralölen und Fetten zur Schmierung/ Wartung einzuhalten.



ACHTUNG!

Weitere Informationen zur Entsorgung von Ölen und anderen Substanzen können im Sicherheitsdatenblatt der Stoffe nachgeschlagen werden.

Die Entsorgung giftiger Abfälle bei Sammlung, Transport und Aufbereitung (verstanden als für die Wiederverwertung erforderlich) sowie Lagerung und Deponierung am Boden, sind Tätigkeiten von öffentlichem Interesse und unterliegen der Einhaltung der folgenden Grundsätze:

- a) Schäden oder Gefahren für die Gesundheit und Sicherheit der Gesellschaft und des Einzelnen sind zu vermeiden.
- b) Die Beachtung der Hygiene-Anforderungen muss gewährleistet sein und jedes Risiko der Verschmutzung von Luft, Wasser, Boden und Untergrund ist zu vermeiden.

Systeme zur Rückgewinnung und Wiederverwertung von Materialien und Energie müssen unter Beachtung kostengünstiger und effizienter Kriterien gefördert werden.

7.2 Hinweise für Sondermüll

Sondermüll sind Abfälle aus Industriebearbeitungen und Materialien aus der Verschrottung von beschädigten und veralteten Geräten und Maschinen. Für die Entsorgung von Sonderabfällen, einschließlich giftiger und schädlicher Abfälle, sind die Abfallerzeuger selbst verantwortlich. Sie nehmen sie entweder direkt vor oder beauftragen Unternehmen oder zugelassene Stellen damit oder sie übergeben die Abfälle an öffentliche Dienstleister, mit denen eine besondere Vereinbarung getroffen wurde. Jedes Land/jede Gemeinde ist verpflichtet, alle verfügbaren Informationen zur Abfallentsorgung in seinem/ihrem Zuständigkeitsbereich zu erteilen.



ACHTUNG!

Unsachgemäße Entsorgung des Produkts durch den Eigentümer bewirkt die Anwendung der gesetzlich vorgesehenen Verwaltungsstrafen.



ACHTUNG!

Gemäß der Richtlinie 2012 /19/EU (WEEE) muss das Produkt, wenn auf dem Geräteteil/dem Produkt das folgende Symbol mit der Abfalltonne auf Rädern angebracht wurde, nach seiner Lebensdauer von anderem Müll getrennt gesammelt werden:

Die getrennte Abfallsammlung des vorliegenden Geräteteils/Produkts wird nach seiner Lebensdauer vom Hersteller organisiert und verwaltet. Der Benutzer, der das vorliegende Gerät entsorgen möchte, muss mit dem Hersteller Kontakt aufnehmen und das Verfahren befolgen, das dieser ausgearbeitet hat, um die getrennte Abfallsammlung des am Ende seiner Lebensdauer angekommenen Geräts zu ermöglichen. Die geeignete Mülltrennung und die darauffolgende Aufbereitung, Verwertung und umweltfreundliche Entsorgung des Geräts tragen zur Vermeidung möglicher negativen Auswirkungen auf die Umwelt und die Gesundheit bei und begünstigt die Wiederverwertung der einzelnen Materialien. Die unbefugte Entsorgung des Produkts durch den Benutzer hat die Anwendung der in den geltenden lokalen Gesetzen vorgesehenen Strafen zur Folge.



Français

Cher client,

Nous vous remercions vivement d'avoir choisi l'un de nos produits.

La capacité d'interpréter les besoins du marché en fournissant des réponses spécifiques et dynamiques globales ainsi que la garantie d'une connaissance précise du secteur ont fait de ce fabricant l'un des leaders mondiaux en matière de conception, de fabrication et de réalisation d'équipements pour l'élagage et la cueillette.

Grâce à l'efficacité de son réseau de vente et d'assistance qui fait appel à un personnel hautement qualifié, le fabricant est en mesure de vous proposer une vaste gamme de produits :

- sécateurs et tronçonneuses à chaîne pneumatiques et électromécaniques (à batterie) pour l'élagage, sur rallonge aussi ;
- gaules pneumatiques, à moteur et électromécaniques (à batterie) pour la cueillette des olives et d'autres types de fruits ;
- compresseurs pour l'attelage à trois points du tracteur et des moto-compresseurs ;

Les raisons de choisir les équipements Campagnola peuvent être résumées comme suit :

- maniabilité et praticité des produits ;
- utilisation polyvalente ;
- qualité des matériaux de fabrication ;
- fiabilité ;
- ingénierie de conception.

Ce manuel doit être considéré comme une partie intégrante de la fourniture du produit. S'il est endommagé ou illisible, il faut en demander immédiatement une copie au Fabricant.

Le Fabricant décline toute responsabilité en cas d'utilisation incorrecte du produit et de dommages dus à des opérations qui ne sont pas visées dans ce manuel ou qui sont déraisonnables.

La machine ne doit être utilisée que pour répondre aux besoins pour lesquels elle a été spécifiquement conçue. Toute autre utilisation est dangereuse.

Toute intervention modifiant la structure de la machine doit être expressément et exclusivement autorisée par le Bureau d'étude du Fabricant.

N'utiliser que les pièces de rechange originales. Le Fabricant n'est pas responsable des dommages dus à l'utilisation de pièces de rechange non originales.

Tous les droits de reproduction de ce manuel sont réservés au Fabricant. Ce manuel ne peut être cédé à des tiers sans l'autorisation écrite du Fabricant.

Le Fabricant se réserve le droit de modifier le projet et d'améliorer le produit sans le communiquer au préalable aux clients qui sont déjà en possession d'un modèle semblable.

Ces instructions originales ont été rédigées en italien. Les instructions dans d'autres langues sont issues de la traduction de la version originale.

En cas de difficultés de compréhension, veuillez contacter le Service commercial du Fabricant pour obtenir des compléments d'information.

TABLE DES MATIÈRES

1	INTRODUCTION.....	61
1.1	Fonctions et utilisation du manuel d'utilisation et d'entretien.....	61
1.2	Symboles et qualification des opérateurs préposés.....	61
1.3	Déclaration de conformité.....	61
1.4	Réception du produit.....	61
1.5	Garantie.....	61
2	MISES EN GARDE DE SÉCURITÉ.....	62
2.1	Mises en garde.....	62
2.1.1	Résultats des essais prévus par la loi.....	62
2.2	Mises en garde générales.....	62
2.2.1	Sécurité sur le lieu de travail.....	63
2.2.2	Sécurité électrique.....	63
2.3	Utilisation.....	63
2.4	Entretien.....	63
3	SPÉCIFICATIONS TECHNIQUES.....	64
3.1	Identification du produit.....	64
3.2	Description du produit.....	65
3.3	Éléments inclus.....	65
3.4	Usage prévu.....	65
3.5	Composants du produit.....	65
3.6	Données techniques.....	66
3.7	Dispositifs de sécurité.....	66
3.8	Symboles et mises en garde.....	66
4	INSTALLATION ET MISE EN MARCHÉ.....	67
4.1	Mise en marche.....	67
4.2	Chargement de la batterie.....	67
4.2.1	Mises en garde pendant et après la recharge.....	68
4.3	Emballage et manutention.....	68
5	UTILISATION DE L'OUTIL.....	68
5.1	Démarrage de l'outil.....	68
5.1.1	Précautions pour l'utilisation.....	69
5.2	Arrêt du sécateur.....	69
5.2.1	Mode d'ouverture de la lame.....	69
5.3	Conservation du sécateur.....	69
5.4	Inconvénients, causes, solutions.....	69
6	ENTRETIEN.....	70
6.1	Entretien ordinaire.....	70
6.2	Affûtage.....	70
6.2.1	Remplacement de la lame.....	70
6.3	Résolution des problèmes.....	71
6.4	Entretien extraordinaire.....	71
6.5	Tableau d'entretien périodique.....	71
7	DÉMOLITION ET ÉLIMINATION DES COMPOSANTS.....	72
7.1	Élimination des matériaux épuisés.....	72
7.2	Indications pour les déchets spéciaux.....	72

1 INTRODUCTION

1.1 Fonctions et utilisation du manuel d'utilisation et d'entretien

Afin de préserver l'intégrité physique de l'opérateur et d'éviter tout dommage, il est indispensable d'avoir pris connaissance de l'ensemble du Manuel d'utilisation et d'entretien avant d'effectuer toute opération sur la machine. Ces instructions ont pour objectif de décrire le fonctionnement du produit, son utilisation sûre, avantageuse du point de vue financier et conforme aux réglementations en vigueur. Respecter ces instructions permet d'éviter les dangers, de réduire les coûts de réparation et d'arrêt du produit et d'augmenter la durée de vie du produit en question. L'ensemble de ce manuel doit rester intact et bien lisible. Tout opérateur préposé à l'utilisation du produit ou responsable de son entretien doit savoir où il est rangé et doit pouvoir le consulter à tout moment.

1.2 Symboles et qualification des opérateurs préposés

Toutes les interactions entre l'homme et la machine décrites dans ce manuel doivent être effectuées par le personnel défini selon les instructions du Fabricant. Chaque opération décrite est accompagnée d'un pictogramme relatif à l'opérateur estimé le plus apte quant aux tâches à exercer. Les indications nécessaires à l'identification des différents professionnels sont fournies ci-après.



Opérateur

Personnel chargé de l'installation, du fonctionnement, du réglage, de l'entretien ordinaire, du nettoyage et du transport de la machine.



Technicien d'entretien mécanique

Personnel possédant des compétences spécifiques concernant la mécanique, en mesure d'exécuter les opérations d'installation, d'entretien extraordinaire et/ou de réparation indiquées dans ce manuel.



Technicien d'entretien électrique/électronique

Personnel ayant des compétences électriques/électroniques spécifiques, en mesure d'effectuer les interventions d'installation, d'entretien extraordinaire et/ou de réparation et d'activer le produit même lorsque les systèmes de sécurité et de protection sont partiellement ou totalement désactivés. Il n'est pas autorisé à effectuer les interventions mécaniques.

ATELIER AGRÉÉ

Il s'agit de l'atelier autorisé à effectuer les opérations de réparation sur les machines du Fabricant.



ATTENTION !

Mise en garde de précaution à respecter pour garantir la sécurité de l'opérateur et des personnes présentes dans la zone de travail.



IMPORTANT !

Remarque à respecter pour éviter tout dommage ou les dysfonctionnements du produit ou pour intervenir conformément aux réglementations en vigueur.

1.3 Déclaration de conformité

Chaque machine destinée aux pays de l'Union Européenne (UE) est livrée avec des caractéristiques conformes aux prescriptions de la Directive Machines 2006/42/CE. La déclaration de conformité du Fabricant est jointe au Manuel d'utilisation et d'entretien.

1.4 Réception du produit

Au moment de la réception du produit, il faut vérifier que :

- il n'ait pas subi de dommages pendant le transport ;
- la livraison correspond bien à ce qui a été commandé et qu'elle comprend les éventuelles pièces fournies (voir « Description du produit » – chap. « Spécifications techniques »).

En cas de problèmes, contacter le Service d'assistance technique du Fabricant, en lui fournissant les données du produit reportées sur la plaque d'identification (voir « Identification du produit » – chap. « Spécifications techniques »).

1.5 Garantie

Pour les conditions générales de garantie, consulter l'espace dédié du site Campagnola, à l'adresse : <http://www.campagnola.it/downloads> ; ou faire une demande par écrit au numéro de fax +39 051752551, ou encore envoyer un e-mail à : star@campagnola.it ».



ATTENTION !

Au moment de la demande de réparation sous garantie, conformément aux dispositions mentionnées ci-dessus, le produit à réparer doit toujours être accompagné du certificat de garantie correctement rempli avec la preuve d'achat correspondante (facture ou autre document ayant une valeur légale).

2 MISES EN GARDE DE SÉCURITÉ

2.1 Mises en garde



ATTENTION !

Le fabricant décline toute responsabilité quant au non-respect des consignes suivantes.

L'employeur ou l'utilisateur est chargé de se conformer aux obligations prévues par la loi en vigueur en matière de sécurité et d'hygiène sur le lieu de travail (Dir. 2003/10/CE, Dir. 2002/44/CE et Décret législatif italien n° 81/2008) : remise des équipements de protection individuelle appropriés, information sur les risques, contrôle de santé, etc. Une exposition excessive aux vibrations peut occasionner des troubles neurologiques et vasculaires chez les personnes souffrant de problèmes de circulation. En cas de symptômes liés à une exposition excessive aux vibrations, contacter un médecin compétent. Ces symptômes peuvent être les suivants : engourdissement, perte de sensibilité, piqûres, démangeaisons, douleur, réduction ou perte de force, décoloration de la peau ou altération de l'épiderme. Ces symptômes se manifestent surtout au niveau des mains, des poignets et des doigts.

2.1.1 Résultats des essais prévus par la loi

NIVEAU DE COMPATIBILITÉ ÉLECTROMAGNÉTIQUE

L'équipement est conforme à la Directive sur la compatibilité électromagnétique EMC 2014/30/UE.

2.2 Mises en garde générales



ATTENTION !

Ne pas utiliser l'outil dans des espaces clos ou dont l'atmosphère est potentiellement explosive.



ATTENTION !

- **Le produit est destiné exclusivement à une utilisation non intensive, pour les installations d'une extension maximum de 3-4 hectares.**
- Ne l'utiliser qu'avec les accessoires indiqués par le Fabricant.
- N'utiliser l'outil qu'au sol, dans une position stable et sûre.
- Porter un équipement de protection adapté aux opérations à effectuer. Porter des lunettes de protection et éviter les vêtements larges. Éviter de porter des cravates, des colliers, des ceintures ou des cheveux longs non attachés qui pourraient s'accrocher ou se prendre dans les organes en mouvement. Porter des chaussures antidérapantes et des gants anti-perforation.
- Porter un casque antibruit.
- Les personnes sous l'effet de l'alcool, de drogues ou prenant des médicaments qui réduisent les réflexes ne sont pas autorisées à manutentionner ou à commander l'outil, ni à effectuer les opérations d'entretien ou de réparation.
- L'outil ne peut être utilisé que par un opérateur expressément formé et avisé, après avoir suivi un cours sur la sécurité qui doit être dispensé par l'employeur.
- Ne confier ou prêter l'outil qu'à des personnes connaissant les instructions d'utilisation ou formées par des personnes autorisées par l'employeur.
- Conserver cet outil hors de portée des enfants, des personnes handicapées ou non formées à l'utilisation et loin des animaux.
- L'utilisateur est responsable des dangers ou des accidents corporels ou matériels.
- Il ne faut pas utiliser l'outil si vous êtes en équilibre précaire sur des surfaces à risque de dérapage (par exemple sur une colline et/ou sur de l'herbe humide) ou tous les endroits qui ne permettent pas de garder un équilibre stable (par exemple de fortes pentes).
- Ne pas utiliser l'outil en travaillant sur une échelle.
- Ne pas couper de branches à proximité des câbles électriques.
- Avant tout entretien ordinaire, lire attentivement le manuel d'utilisation et d'entretien. Pour les opérations d'entretien qui ne sont pas expressément indiquées dans le manuel, s'adresser à un centre agréé.
- N'utiliser l'outil que pour les objectifs décrits au par. « Description du produit ». Toute autre utilisation peut être une cause d'accidents.
- Extraire la batterie (12) avant d'effectuer l'entretien.
- Conserver ce manuel avec soin et le consulter avant chaque utilisation de l'outil.
- Conserver toutes les étiquettes indiquant un danger et un avertissement de sécurité en parfait état.
- Ne pas utiliser d'essence, de diluants ou d'autres produits agressifs pour le nettoyage de l'outil.
- Éviter de travailler en présence de conditions météorologiques difficiles : brouillard, pluie intense, vent fort, tempête de grêle, neige, gel.
- Ne pas couper de gerbes de branches, mais couper une branche à la fois.
- Faire attention quand la branche à couper est tendue. Cela peut entraîner une perte de contrôle du sécateur.
- Avant d'activer le sécateur, vérifier d'avoir enlevé les outils utilisés pour les réglages et le serrage de la lame. Les outils laissés sur les pièces en rotation du sécateur peuvent provoquer des blessures.
- Lors de l'utilisation du sécateur, laisser les mains loin de la zone de coupe. Pour aucune raison il ne faut placer les mains sous les branches. Veiller à ce que rien ne puisse être endommagé en coupant les branches.

- L'inhalation des vapeurs d'huile et/ou de sciures de bois peut irriter les voies respiratoires et provoquer une intoxication. Si le problème persiste, consulter un médecin spécialisé.
- L'écoulement de liquide de la batterie peut causer des dommages à l'opérateur. Ne pas toucher le liquide de la batterie. En cas de contact, rincer immédiatement à l'eau claire. Si le liquide entre en contact avec les yeux, rincer abondamment à l'eau claire et contacter immédiatement un médecin spécialisé



ATTENTION !

Lire attentivement les instructions ci-dessous. Ne pas les respecter peut provoquer des chocs électriques, des incendies ou de graves dommages.

2.2.1 Sécurité sur le lieu de travail

- N'utiliser le sécateur que si la visibilité est bonne. Une zone de travail peu éclairée peut entraîner des accidents. Ne pas couper dans des conditions de faible luminosité, comme l'obscurité dans des environnements fermés ou ouverts, de nuit, au coucher du soleil, au lever du soleil ou en présence de poussière/sable dans l'air qui empêche une visibilité claire inférieure à 2 mètres. Pour vérifier si la visibilité est acceptable, placer le produit à 2 mètres avec les étiquettes visibles, qui doivent pouvoir être lues clairement.
- Ne pas utiliser le sécateur dans un environnement explosif, inflammable ou humide.
- Les enfants, les observateurs ou les animaux doivent rester à une distance de sécurité avant d'actionner le sécateur afin d'éviter tout danger ou blessure. Pour déterminer la distance de sécurité, évaluer le risque de projection des branches tendues vers les personnes, choses ou animaux. Dans des conditions normales de tension, 5 mètres à partir des extrémités des branches est la distance adéquate de sécurité.

2.2.2 Sécurité électrique

- Le chargeur de batterie fourni doit être utilisé sur une prise compatible pour l'ampérage et la tension d'alimentation. Ne faire aucune modification ni à la fiche ni à la prise.
- Ne pas exposer le sécateur avant, pendant et/ou après utilisation à la pluie, aux environnements humides, à l'eau ou à toute autre condition d'humidité afin d'éviter les risques de chocs électriques ou de courts-circuits.
- Laisser le sécateur loin des sources de chaleur, de l'huile, des solvants, des arêtes vives ou des pièces en mouvement.

2.3 Utilisation

- N'utiliser l'outil que pour les objectifs décrits au par. « Description du produit ». Toute autre utilisation, qui peut causer des accidents, est expressément interdite par le fabricant.
- Ne pas utiliser l'outil s'il est endommagé, s'il est mal réglé ou s'il n'est pas monté complètement.
- Ranger le sécateur en laissant le groupe lames (1-2) fermé.
- Porter des lunettes de protection ou une visière, des chaussures de sécurité, des gants anti-vibration et un casque anti-bruit (par. 3.8).
- Adopter une position de travail stable et sûre garantissant un équilibre parfait (par exemple une surface plane et sèche).
- L'écran (9) allumé signale que l'outil est en cours de fonctionnement.
- Ne pas exposer l'outil à la pluie. Le conserver dans un endroit sec.
- Ne pas utiliser de chargeur de batterie autre que celui fourni par le Fabricant. Le non-respect de cette prescription peut causer de graves dommages à l'outil et à l'utilisateur.
- Lorsque le sécateur est inutilisé, extraire la batterie et la ranger dans un endroit propre et sec.

2.4 Entretien



ATTENTION !

Avant d'effectuer toute opération d'entretien ou de réglage mécanique de l'outil, porter des chaussures de sécurité, des gants de protection anti-perforation et des lunettes.

- Toute intervention de réparation ou d'entretien ordinaire peut être effectuée par un **opérateur** ayant les conditions physiques et intellectuelles nécessaires, comme définies par l'employeur.
- Les opérations d'entretien extraordinaire (ex. démontage du réducteur ou de l'électronique de contrôle) ou de réparation doivent être effectuées par un **technicien d'entretien mécanique**.
- Avant toute opération de réglage ou d'entretien, débrancher l'outil de la batterie.
- Pendant les opérations d'entretien ou de réparation, les personnes étrangères doivent rester à une distance d'au moins 2 mètres de l'outil.
- Seul le **technicien d'entretien mécanique** a le droit de désactiver les dispositifs de protection ou de sécurité (le cas échéant) et uniquement pour les opérations d'entretien extraordinaire. Il doit garantir la protection des opérateurs et doit éviter que l'outil ne s'endommage ; il doit réactiver ces dispositifs à la fin des opérations d'entretien.
- Toutes les opérations d'entretien qui ne sont pas mentionnées dans ce manuel doivent être effectuées dans l'un des Centres d'assistance agréés indiqués par le Fabricant.
- Une fois que les opérations d'entretien ou de réparation sont terminées, ne remettre l'outil en marche qu'après avoir reçu l'autorisation du **technicien d'entretien mécanique** qui devra veiller à ce que :
 - les travaux aient été complètement effectués ;
 - l'équipement fonctionne parfaitement bien ;
 - les systèmes de sécurité soient activés ;
 - personne n'utilise l'équipement.

3 SPÉCIFICATIONS TECHNIQUES

3.1 Identification du produit

Une plaque/étiquette signalétique CE est appliquée sur chaque machine/outil (Figure 1).

Le modèle, le numéro de série et l'année de fabrication sont indiqués sur la plaque CE au nom du fabricant et fixée sur la machine. La plaque CE appliquée sur la machine/l'outil fournit les données et les symboles indiqués ci-dessous :

- 1) Marquage de conformité conforme à la directive 2006/42/CE.
- 2) Raison sociale et adresse complète du fabricant.
- 3) La prescription obligatoire, pour l'ensemble du personnel préposé à l'utilisation et/ou à l'entretien de l'outil, de lire la notice d'utilisation et d'entretien.
- 4) Désignation de l'outil.
- 5) Type d'outil - Désignation du type / code de l'outil.
- 6) Numéro de série.
- 7) Année de fabrication, soit l'année où le processus de fabrication s'est terminé.
- 8) Informations en vertu de la Directive « DEEE » 2012/19/UE : Les déchets issus des équipements électriques et électroniques peuvent contenir des substances dangereuses pour l'environnement et pour la santé humaine, il ne faut donc pas les éliminer avec les déchets domestiques mais en effectuant une collecte séparée dans les centres de collecte spécifiques.
- 9) Tension d'alimentation de l'outil (uniquement pour les outils alimentés par une batterie électrique).

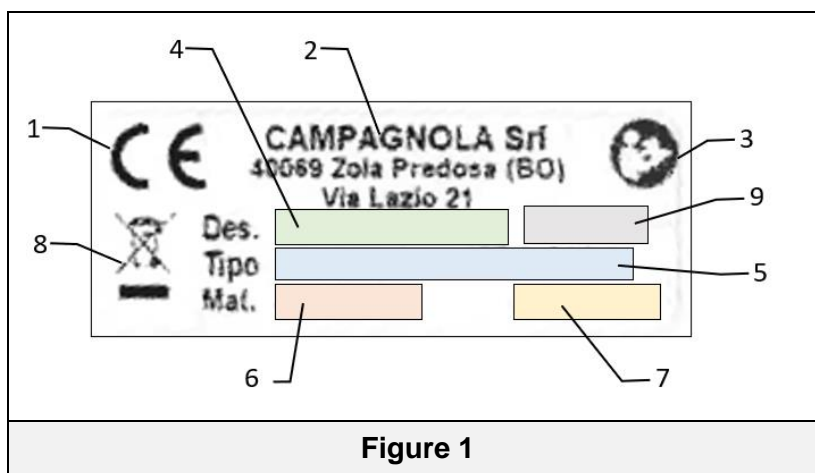


Figure 1

IMPORTANT !

Pour une identification correcte et claire de l'outil, il faut se reporter au type, au numéro de série et à l'année de production indiqués sur la plaque signalétique et les citer pour toute demande d'intervention ou d'assistance à Campagnola Srl.

IMPORTANT !

Le marquage CE est unique et il atteste de la conformité du produit à la directive machines et aux autres directives applicables dans le respect des conditions prescrites et reportées dans la présente notice.

Dans le cas d'une machine/outil « composé », une plaque/étiquette CE est apposée sur le produit et une étiquette sur l'outil visant à identifier le type d'outil (ex. ATRA.xxxx) constituant la machine/outil composée/é.

IMPORTANT !

Il appartient au client de vérifier l'intégrité de la plaque/étiquette CE.

L'utilisateur est tenu de remplacer la plaque CE et/ou les plaques d'avertissement qui résultent illisibles en raison de leur usure.

Il est absolument interdit d'enlever les plaques/étiquettes présentes sur la machine/l'outil. Campagnola S.r.l. décline toute responsabilité sur la sécurité de la machine/l'outil en cas de non-respect de cette interdiction.



LA DIRECTIVE 2012/19/UE NE S'APPLIQUE QU'AUX OUTILS ET/OU ÉQUIPEMENTS ÉLECTRIQUES ET ÉLECTRONIQUES (EEE). AINSI, MÊME SI LA PLAQUE/ÉTIQUETTE CE REPORTE LE SYMBOLE DE LA POUBELLE SUR ROUES BARRÉ, CETTE DIRECTIVE NE D'APPLIQUE PAS AUX PRODUITS DE TYPE PNEUMATIQUE NON DOTÉS DE LA MENTION EEE.

3.2 Description du produit

Le produit est conçu pour la coupe et l'élagage de branches d'un diamètre maximum de 23 mm, en fonction de la dureté du bois, dans les vergers, les vignes, etc. Il fonctionne avec une batterie et il est composé d'une lame fixe, une lame mobile, une batterie au lithium, un chargeur de batterie, une boîte à outils et d'autres composants. Facile à utiliser, son efficacité est 8/10 fois supérieure par rapport aux sécateurs manuels. La qualité de l'élagage est nettement supérieure à celle de l'élagage réalisé manuellement.



ATTENTION !

Veillez noter que l'outil n'a été conçu et fabriqué que pour les objectifs ci-dessus.

3.3 Éléments inclus

- Sécateur d'élagage électrique.
- 1 batteries au lithium.
- Chargeur de batterie.
- Guide rapide.
- Kit d'outils.

3.4 Usage prévu

L'outil a été conçu et fabriqué pour l'utilisation selon les procédures et les limites décrites ci-dessus.

Aucune utilisation différente n'est autorisée, comme par exemple couper des objets constitués de matériaux métalliques ou de caoutchouc, tissus, synthétiques, viande ou nourriture, pierres ou cailloux, blocs de béton, verre ou composés de verre, fibre de carbone.

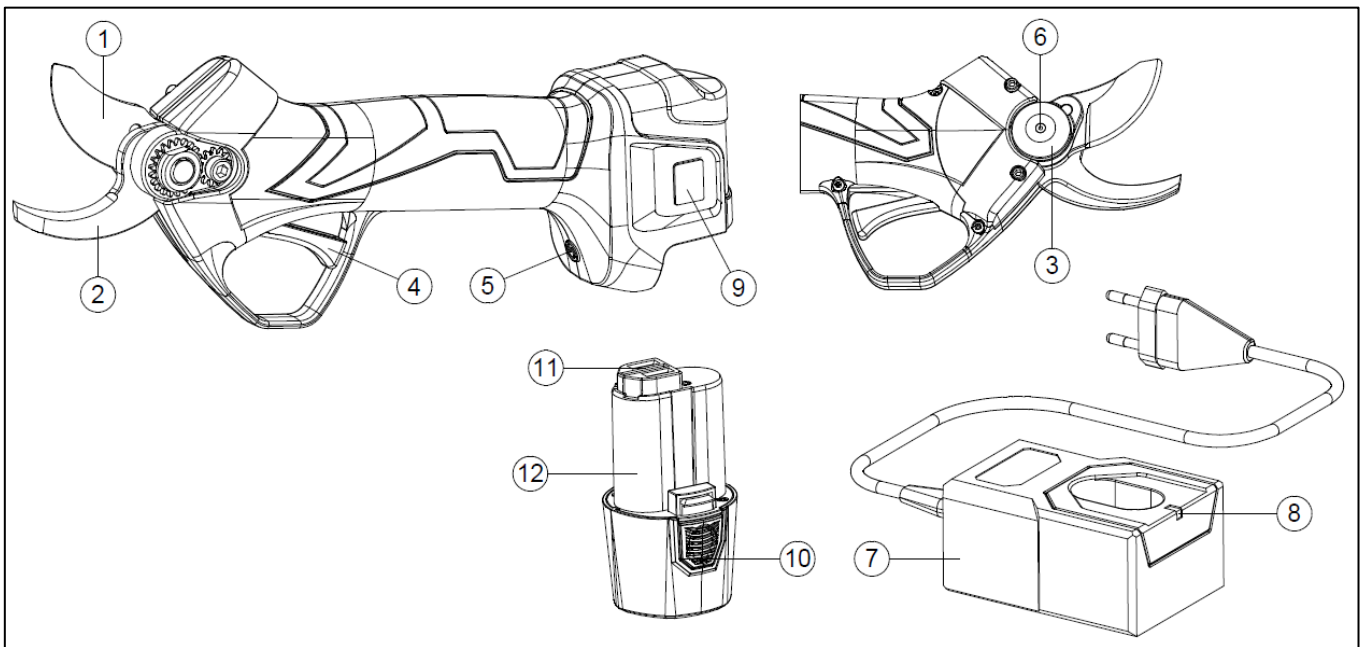


ATTENTION !

- **Tout autre usage, considéré comme étant impropre et donc potentiellement dangereux pour l'intégrité physique des opérateurs, annule la garantie.**
- **Si l'outil est utilisé pour des objectifs autres que ceux susmentionnés, il peut gravement s'endommager et causer des dommages corporels et matériels.**

3.5 Composants du produit

Pos.	Nom	Fonction
1	Lame mobile	C'est la lame de coupe.
2	Lame fixe	Elle maintient la branche.
3	Axe des lames	La lame mobile tourne sur l'axe.
4	Gâchette	Elle actionne le sécateur.
5	Bouton ON-OFF	Il éteint ou allume le sécateur.
6	Trou de lubrification	Il permet de lubrifier les lames.
7	Chargeur de batterie	Il est utilisé pour charger les batteries.
8	Indicateur lumineux à LED	Indique si la batterie est en charge ou déjà chargée.
9	Écran	Il affiche les informations sur l'état du sécateur
10	Ailettes de déverrouillage et d'extraction	Elles permettent d'insérer ou d'enlever la batterie du sécateur.
11	Contacts de batterie	Ils connectent la batterie au sécateur.
12	Batterie	Elle permet le fonctionnement du sécateur.









3.6 Données techniques

Données techniques	
Tension nominale/Tension maxi de la batterie	7.2 V / 8.4 V
Batterie Li-Ion	2 Ah
Tension de charge	AC110V-220V
Durée de recharge	1 / 2.5 h par batterie
Durée d'utilisation	2-3.5 h en fonction de l'utilisation
Puissance maximale	280 W
Poids du sèche-cheveux complet	794 g
Diamètre de coupe maxi	Ø 23 mm
Température de fonctionnement de la batterie	-10 °C / +60 °C

3.7 Dispositifs de sécurité

- Écran allumé (9) : signale que l'outil est alimenté électriquement par la batterie.

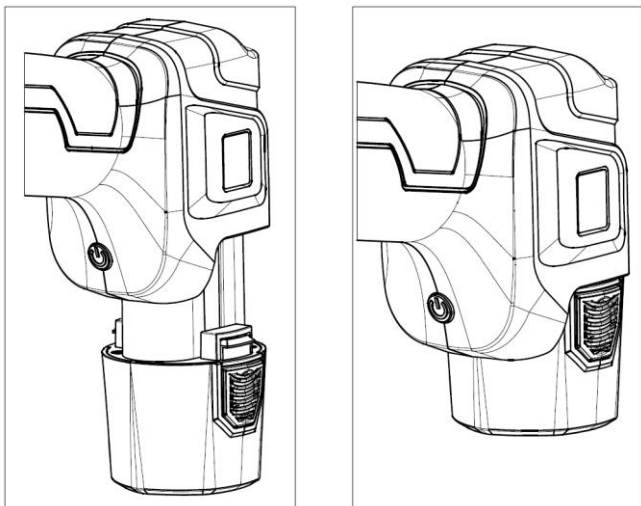
3.8 Symboles et mises en garde

	Mises en garde générales		Port obligatoire de vêtements appropriés
	Lecture obligatoire du Manuel d'utilisation et d'entretien		Port obligatoire de protections pour les mains
	Port obligatoire d'une protection pour la tête		Port obligatoire de protections pour les pieds
	Ne mettez jamais vos mains près de la la coupe de l'outil pendant son utilisation		Ne pas utiliser ou exposer l'outil dans des conditions pluvieuses

4 INSTALLATION ET MISE EN MARCHÉ

4.1 Mise en marche

- Insérer la batterie (12) dans le logement du corps du sécateur.
- Allumer le sécateur en utilisant le bouton ON-OFF (5).
- Appuyer deux fois sur la gâchette. Les lames du sécateur s'ouvrent automatiquement. En cas de panne, les lames ne s'ouvriront pas, ranger le produit et contacter un Centre d'assistance agréé.
- Élagage normal : appuyer sur la gâchette pour refermer les lames et la relâcher pour les rouvrir.
- Position de fermeture des lames : laisser la gâchette enfoncée, 3 signaux sonores prolongés indiquent que le sécateur est en position d'arrêt.
- Avant l'utilisation, pour vérifier le bon fonctionnement du sécateur, appuyer sur la gâchette et la relâcher sans effectuer de coupes pour fermer et ouvrir les lames. Recommencer plusieurs fois cette opération.
- Le sécateur est muni de deux ouvertures de la lame : 100 % et 70 %. Pour passer d'une ouverture à l'autre, laisser la gâchette enfoncée jusqu'à l'émission d'un signal sonore. Relâcher la gâchette et travailler normalement.

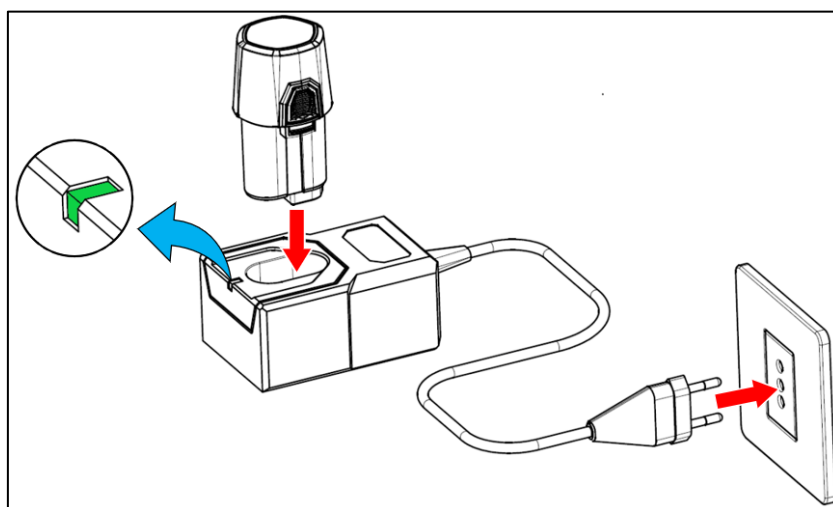


ATTENTION !

**Ne pas travailler sur les arbres ou sur une échelle car c'est extrêmement dangereux.
Avant de commencer à travailler avec l'outil, porter les équipements de protection appropriés.**

4.2 Chargement de la batterie

Raccorder la batterie (12) au chargeur de batterie (7) et la fiche de ce dernier à la prise d'alimentation, en évitant d'utiliser des rallonges électriques car elles représentent une source potentielle de risques électriques. Le voyant lumineux à LED du chargeur de batterie s'allume en rouge pendant le chargement ; quand la batterie atteint le maximum de la charge, la LED devient verte.



ATTENTION !

Pendant les longues périodes d'inutilisation du sécateur, il est recommandé d'effectuer la recharge de la batterie tous les 3 mois afin de ne pas compromettre sa durée.



ATTENTION !

N'utiliser que le chargeur de batterie fourni avec le sécateur. L'utilisation d'un chargeur de batteries ayant des caractéristiques différentes peut provoquer des incendies.

4.2.1 Mises en garde pendant et après la recharge

- Pendant la charge, il est normal que le chargeur de batterie et la batterie soient chauds.
- Une batterie neuve ou inutilisée pendant une longue période nécessite de 5 cycles de charge et de décharge avant d'atteindre sa capacité maximale.
- Ne pas charger la batterie à une température ambiante inférieure à 0 °C (32 °F) ou supérieure à 45 °C (113 °F).
- Si la batterie a déjà été chargée, ne pas la recharger après quelques minutes d'utilisation afin de ne pas réduire son efficacité.
- Ne pas utiliser une batterie endommagée.
- Ne pas démonter la batterie ou le chargeur de batterie.
- Quand la batterie n'est pas montée sur le sécateur, elle doit être éloignée de tout objet métallique conducteur pour éviter les risques électriques dus à un court-circuit.
- Ne pas mettre la batterie en court-circuit.
- Ne pas ranger la batterie près d'une source de chaleur, dans des locaux fermés ou présentant une atmosphère potentiellement explosive. La batterie pourrait exploser ou générer un incendie.
- Ne pas charger la batterie dans un local humide ou à l'extérieur.
- Ne pas utiliser ou mettre la batterie en charge près d'une source de chaleur ou à la lumière directe du soleil.
- Lorsque la charge de la batterie diminue, la capacité de coupe du sécateur diminue.
- Ne pas exposer la batterie à la pluie et la stocker dans un endroit sec.
- Ne pas immerger le sécateur, la batterie ou le chargeur de batterie dans aucun liquide.
- Ne pas introduire de clous, ne pas marteler, piétiner, lancer ou provoquer tout autre type de dommage à la batterie.
- Ne pas effectuer de soudures au-dessus de la batterie.
- Ne pas inverser la polarité des branchements ou ne pas décharger excessivement la batterie.
- Ne pas brancher la batterie à une prise de recharge ou à un allume-cigare.
- Ne pas utiliser la batterie avec des appareils autres que ceux indiqués par le Fabricant.
- Ne pas entrer en contact direct avec les cellules au lithium de la batterie.
- Ne pas mettre la batterie dans un four à micro-ondes ni dans un récipient à hautes températures ou à hautes pressions.
- Ne pas utiliser la batterie en cas de fuite de liquide.
- Ne pas utiliser la batterie dans un environnement électrostatique (supérieur à 64V).
- Ne pas utiliser la batterie en présence de corrosion, d'une odeur désagréable ou de déformation évidente.
- Si la peau ou les vêtements entrent en contact avec le liquide de la batterie, rincer immédiatement à l'eau.
- La batterie doit rester complètement chargée quand le sécateur est inutilisé pendant de longues périodes.
- Il faut toujours débrancher le chargeur de batterie du réseau, lorsque la recharge est terminée.
- Il faut toujours débrancher les batteries du chargeur lorsque la recharge est effectuée.

4.3 Emballage et manutention

L'unité est emballée par le Fabricant et transportée chez le revendeur en utilisant une boîte en carton.



ATTENTION !

Les opérations de manutention des charges doivent être effectuées conformément aux réglementations en matière de sécurité sur les lieux de travail. Conserver la boîte pour le stockage de l'outil pour de moyennes ou longues périodes ou pour l'envoyer emballé à un centre d'assistance pour toute réparation.

5 UTILISATION DE L'OUTIL

5.1 Démarrage de l'outil

Avant de commencer à travailler avec l'outil, porter les équipements de protection.

- Tenir l'outil en le prenant d'une main au niveau de la poignée. Avec l'autre main, appuyer sur le bouton ON-OFF (5).
- L'outil est prêt à l'emploi.



ATTENTION !

- **N'utiliser l'outil que pour les objectifs décrits au par. « Description du produit ». Toute autre utilisation peut entraîner des accidents.**
- **N'actionner l'outil que lorsque celui-ci est inséré entre les branches. Une utilisation incorrecte provoque une usure plus importante de l'outil et ne permet pas d'économiser la batterie.**

5.1.1 Précautions pour l'utilisation

- Ne pas couper les branches ayant un diamètre supérieur à 23 mm. Ne pas couper les métaux, la pierre ou tout autre matériau autre qu'un arbre. Si les lames sont usées ou endommagées, les remplacer.
- Nettoyer le sécateur avec un chiffon propre et sec.
- Ne pas utiliser de dégraissants à base de solvants ou d'abrasifs pour éliminer la saleté du sécateur.
- Suivre les instructions pour la bonne utilisation du sécateur. En cas de dommage, ne pas utiliser le sécateur, la batterie ou le chargeur de batterie.
- Ne pas utiliser le sécateur s'il ne fonctionne pas correctement.
- Veiller à retirer la batterie avant chaque opération de réglage ou de remplacement d'accessoire ou avant de la ranger à la fin du travail. Cela permet de diminuer les risques résiduels dus à une mise en marche involontaire de l'outil.
- Veiller à ce que les lames soient fermées quand le sécateur n'est pas utilisé.
- Le sécateur doit être utilisé en suivant les instructions et les modes d'utilisation illustrés dans ce manuel, en tenant compte de l'environnement et du type de travail à effectuer. Il est recommandé de ne pas utiliser le sécateur d'élagage si ses performances sont limitées ou s'il possède des spécifications autres que celles indiquées car cela est très dangereux.
- Après toute utilisation, éliminer les résidus des lames et appliquer du lubrifiant LUBE SPRAY GREASE conseillé par le Fabricant. Cela garantit que les lames restent en bon état, réduit l'usure et prolonge la vie utile du sécateur et des lames.

5.2 Arrêt du sécateur

Le sécateur doit être éteint à la fin de la session de travail, il faut donc :

- fermer les lames.
- éteindre le bouton ON-OFF (5).
- extraire la batterie.
- veiller à remettre le sécateur dans son emballage.

5.2.1 Mode d'ouverture de la lame

Allumez le sécateur et appuyez 2 fois sur la gâchette : la lame est ouverte à 100 %.

Le sécateur allumé, appuyez sur la gâchette jusqu'à ce que vous entendiez un signal sonore : la lame est ouverte à 70%. Pour revenir à une ouverture de lame de 100 %, il faut maintenir la gâchette enfoncée jusqu'à entendre à nouveau le bip, éteindre et redémarrer le sécateur.

5.3 Conservation du sécateur

- Laisser la gâchette enfoncée pendant quelques secondes jusqu'à l'émission de 3 longs signaux sonores. La lame se ferme et reste fermée. Relâcher la gâchette.
- Éteindre le sécateur et retirer la batterie.
- Recharger la batterie avant de la ranger dans sa boîte.
- Nettoyer le sécateur et le ranger dans sa boîte avec ses accessoires.
- Conserver le sécateur dans un endroit sec.
- Pour de longues périodes d'inutilisation, recharger les batteries tous les 3 mois au maximum.

5.4 Inconvénients, causes, solutions



ATTENTION !

Tous les travaux d'entretien extraordinaire doivent être effectués par un technicien d'entretien mécanique.



DANGER

L'outil fourni ne doit être utilisé que par des opérateurs qualifiés et formés par la lecture et la compréhension de ce manuel et uniquement en fonction des recommandations qu'il contient.

INCONVÉNIENT	CAUSE	SOLUTION
Le sécateur n'arrive pas à terminer la taille.	Branche ayant un diamètre supérieur au diamètre admissible ou bois trop dur.	Relâcher immédiatement la gâchette. La lame mobile revient dans sa position d'ouverture.
La batterie ne se charge pas complètement.	<ul style="list-style-type: none">• Batterie endommagée.• Chargeur de batterie défectueux.• Chargeur de batterie inapproprié.	<ul style="list-style-type: none">• Vérifier que le chargeur de batterie soit bien celui fourni avec le sécateur.• Remplacer la batterie.• Remplacer le chargeur de batterie.
Dysfonctionnement électrique/mécanique.	<ul style="list-style-type: none">• Surchauffe du moteur.• Sécateur bruyant.	Remettre le sécateur à un Centre d'assistance agréé.
Le sécateur ne s'actionne pas.	Problème électronique ou mécanique possible.	Remettre le sécateur à un Centre d'assistance agréé.



ATTENTION !

Le non-respect des instructions contenues dans ce manuel peut causer des dommages ou des accidents.

6 ENTRETIEN

6.1 Entretien ordinaire

ATTENTION !

- Avant toute opération d'entretien ordinaire, éteindre le bouton ON-OFF (5) et retirer la batterie (12) de l'outil.
- Toutes les opérations d'entretien qui ne sont pas visées dans ce manuel doivent être effectuées dans un Centre d'assistance agréé.



Les opérations d'entretien ordinaire peuvent être effectuées par les opérateurs.

6.2 Affûtage

Un bon affûtage de la lame est essentiel pour garantir :

- la qualité de la coupe ;
- l'autonomie de la batterie ;
- la durée dans le temps des pièces mécaniques et du moteur ;
- la durée dans le temps des lames ;

Au cours du premier jour d'utilisation, il est nécessaire d'éliminer fréquemment la bavure qui se crée sur le tranchant de la lame. La fréquence de cette opération est déterminée par le type et le diamètre du bois à couper.

Bois dur et bois de grand diamètre : après 15 minutes, puis toutes les heures. Bois tendre et bois de diamètre réduit : après 30 minutes, puis toutes les 2 heures. (Il est conseillé d'éviter de couper des branches sèches ou de gros diamètre pendant la première demi-heure de travail)

Après le premier jour d'utilisation, vous serez à même de déterminer la fréquence d'affûtage en fonction de l'état de la lame.

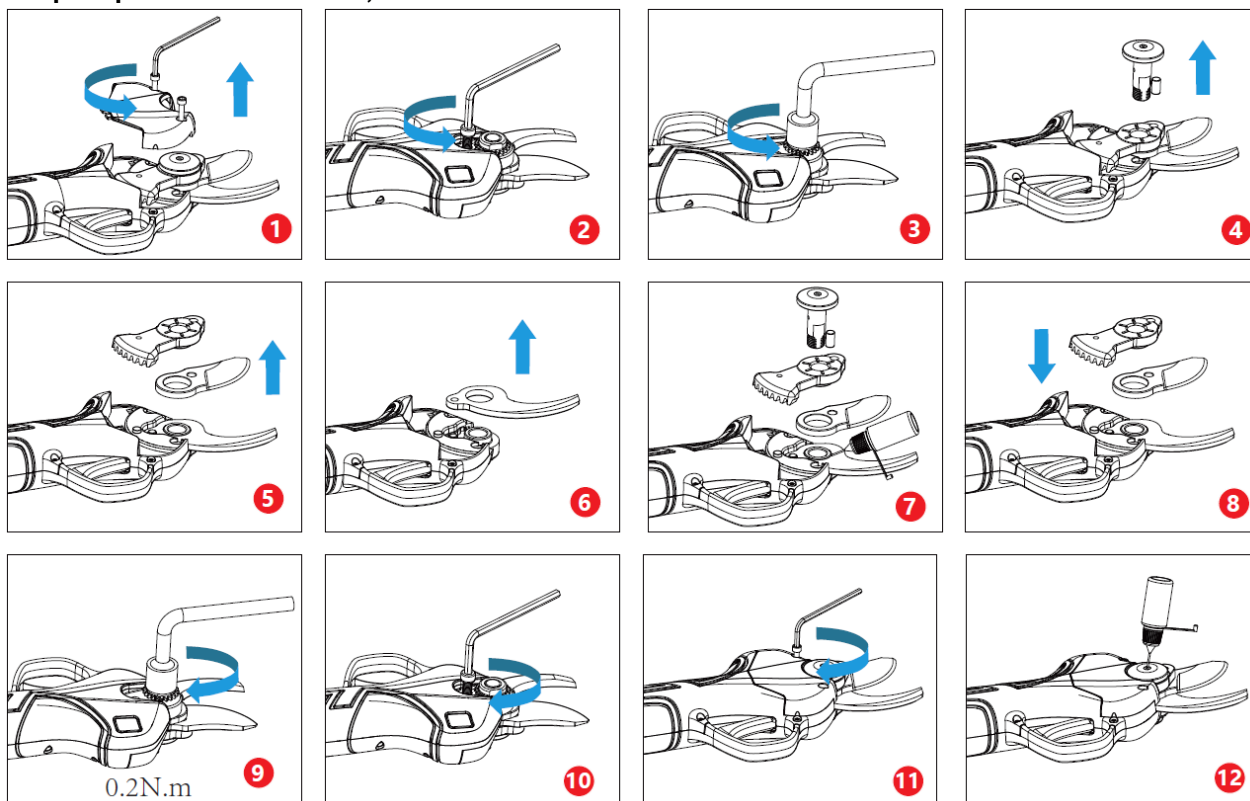
Un affûtage léger mais fréquent est recommandé

6.2.1 Remplacement de la lame

Si la lame mobile (1) est usée ou si le sécateur n'assure pas une coupe propre après l'affûtage, il est conseillé de remplacer le groupe lames en suivant les étapes indiquées ci-après.

ATTENTION !

Avant chaque opération d'entretien, éteindre le sécateur et enlever la batterie.



ATTENTION !

Il est possible de remplacer la lame fixe et la lame mobile séparément. Ne pas faire attention à la position de la lame mobile. Elle se placera correctement après la mise en marche du sécateur à la fin du remplacement.

6.3 Résolution des problèmes

Type d'alarme	Nombre de clignotements à l'écran	Nombre de signaux sonores (bips)	Type d'erreur indiqué à l'écran
Aucun problème	0	0	E00
Protection du contact	1	1	E01
Erreur du capteur de courant	2	6	E02
Dommmage aux MOSFET	3	6	E03
Capteur à effet Hall cassé / lame cassée	4	3	E04
Protection de pic de surintensité/courant moyen	5	5	E05
Ouverture bloquée/moteur bloqué	6	3	E06
Surcharge	7	4	E07
Sous-tension/surtension	8	1	E08
Surchauffe des MOSFET	9	6	E09
Erreur de communication PWM/erreur de tension	10	2	E10
Erreur de la batterie	10	7	E10
Erreur EEPROM	11	6	E11
Erreur de détection de phase	12	4	E12
Erreur de programmation	13	6	E13
Le sécateur et la batterie ne sont pas compatibles	16	9	E16
La carte mère n'a pas réussi à communiquer avec le paquet batterie	17	10	E17

6.4 Entretien extraordinaire



ATTENTION !

Toute opération d'entretien extraordinaire (par exemple le remplacement du groupe motoréducteur ou des cartes électroniques) doit être effectuée dans un Centre d'assistance agréé par le Fabricant.



ATELIER AGRÉÉ

Il s'agit de l'atelier autorisé à effectuer les réparations sur les produits du fabricant.

6.5 Tableau d'entretien périodique

ENTRETIEN	ORDINAIRE					EXTRAORDINAIRE
	Nouvelle lame (Dans les 15 premières minutes)	Toutes les heures	Tous les jours	Après 100 heures (environ 200 000 coupes)	Tous les 90 jours	À la fin de chaque saison de travail / au moins une fois par an
Affûtage de la lame de coupe.	X	X	X			
Remplacement de la lame de coupe.				X		
Lubrification des lames et de l'axe avec du lubrifiant conseillé par le Fabricant LUBE SPRAY GREASE.			X			
Nettoyage et lubrification de la crémaillère.				X		
Recharge de maintien de la batterie. Opérations nécessaires pour éviter que la tension ne baisse au-dessous de 10 V (tension à laquelle elle n'est plus rechargeable).					X	
Révision générale dans un centre de service agréé.						X

7 DÉMOLITION ET ÉLIMINATION DES COMPOSANTS

7.1 Élimination des matériaux épuisés

Suite à l'installation et au cours de son fonctionnement normal, la machine ne comporte pas de contamination environnementale mais durant toute la période d'utilisation, certains déchets ou matériaux épuisés sont produits dans des conditions particulières (par exemple la graisse de lubrification des pièces mécaniques).

Pour l'élimination de ces matériaux, chaque pays possède des règles spécifiques de protection de l'environnement. Le client est tenu de connaître les lois en vigueur dans son pays et d'opérer de manière à obtempérer à ces législations conformément aux indications reportées sur les fiches techniques des produits utilisés à demander au Fabricant.



ATTENTION !

Respecter les lois en vigueur en matière d'élimination des huiles minérales ou des graisses utilisées pour la lubrification/l'entretien.



ATTENTION !

Vous trouverez de plus amples informations sur les procédures d'élimination des huiles et des autres substances sur la fiche de sécurité des substances en question.

L'élimination des déchets toxiques au cours des phases de collecte, de transport, de traitement (au sens d'opération de transformation nécessaire à la récupération) ainsi que le stockage et la décharge sur le sol, sont des activités d'intérêt public soumises au respect des principes généraux suivants :

- a) Il faut éviter tout dommage ou risque pour la santé et protéger l'intégrité physique et la sécurité de la collectivité et des personnes.
- b) Il faut garantir le respect des exigences hygiéniques et sanitaires et éviter tout risque de pollution de l'air, de l'eau, du sol et du sous-sol.

Il faut promouvoir, en respectant les critères économiques et efficaces, les systèmes de récupération et de recyclage des matériaux et de l'énergie.

7.2 Indications pour les déchets spéciaux

Les résidus issus des traitements industriels et les matériaux provenant des démolitions de machines et d'équipements détériorés et obsolètes sont des déchets spéciaux. Les producteurs des déchets sont tenus de pourvoir à l'élimination des déchets spéciaux, même toxiques et nocifs, directement ou par le biais d'entreprises ou d'organismes autorisés ou en les remettant aux sujets qui gèrent le service public et avec lesquels une convention spécifique a été stipulée. Chaque pays/commune est tenu de fournir à la région toutes les informations disponibles sur l'élimination des déchets sur son territoire.



ATTENTION !

L'élimination abusive du produit de la part du détenteur comporte l'application des sanctions administratives prévues par les réglementations en vigueur.



ATTENTION !

Conformément à la Directive « DEEE » 2012/19/UE, si le composant/produit acheté est marqué du symbole de la poubelle sur roues barrée d'une croix, cela signifie que le produit, à la fin de sa vie utile doit être collecté séparément des autres déchets :

Le tri sélectif de ce composant/produit à la fin de sa vie utile est organisé et géré par le fabricant. L'utilisateur qui voudra se débarrasser de cet équipement devra donc contacter le fabricant et suivre le système que ce dernier a adopté afin de permettre la collecte séparée de l'équipement à la fin de sa vie utile. Le tri sélectif approprié visant à destiner l'équipement hors d'usage au recyclage, au traitement et à l'élimination dans le respect de l'environnement contribue à éviter les effets nocifs pour l'environnement et la santé et facilite le réemploi et/ou le recyclage des matériaux dont il est composé. L'élimination abusive du produit de la part de l'utilisateur comporte l'application des sanctions prévues par les lois en vigueur au niveau local.



Spoštovani kupec,
zahvaljujemo se vam za izbiro enega izmed naših izdelkov.

Sposobnost odgovarjanja na zahteve trga s specifičnimi in dinamičnimi odgovori obenem, vključujoč zagotovilo o odličnem poznavanju sektorja, so proizvajalcu omogočili, da je postalo vodilno svetovno podjetje v projektiranju, izdelavi in oblikovanju pnevmatičnega orodja za obrezovanje in nabiranje.

S svojo učinkovito prodajno in servisno mrežo, kjer je zaposleno visoko kvalificirano osebje, proizvajalec ponuja širok spekter izdelkov:

- pnevmatične in elektromehanične (akumulatorske) škarje in žage za obrezovanje, tudi s podaljškom;
- orodje za obrezovanje in nabiranje, z motorjem in elektromehanične (akumulatorske) za nabiranje oljk in različnih vrst sadja;
- kompresorje za pritrditev na troje mest na traktorju in premičnih kompresorjih;

Glavni razlogi za izbiro so :

- preprosta uporaba in praktičnost izdelkov;
- različne možnosti uporabe;
- kvaliteta uporabljenih materialov za izdelavo;
- zanesljivost;
- projektni inženiring.

Ta navodila so sestavni del dobave izdelka. V kolikor so uničena ali neberljiva v katerem koli delu, je treba od proizvajalca takoj zahtevati nov izvod.

Proizvajalec zavrača vsako odgovornost za škodo, ki bi bila posledica neprimerne uporabe izdelka oz. uporabe, ki ni opisana v teh navodilih ali je nerazumna.

Stroj je dovoljeno uporabljati le za izpolnjevanje zahtev, za katere je bil izključno narejen. Vsaka druga uporaba se razume kot nevarna.

Vsak poseg, ki spremeni osnovno strukturo stroja, je lahko opravljen šele po soglasju tehnične službe proizvajalca.

Uporabljajte le originalne nadomestne dele. Proizvajalec ne odgovarja za škodo, ki bi nastala kot posledica uporabe neoriginalnih nadomestnih delov.

Proizvajalec si pridržuje vse pravice glede tiskanja priročnika. Priročnika ni mogoče dati v vpogled tretjim osebam brez pisnega dovoljenja proizvajalca.

Proizvajalec si pridržuje pravico do spremembe projekta ter uvajanja izboljšav na izdelku brez obveščanja strank, ki že posedujejo podobne modele.

Izvirnik navodil je bil napisan v italijanskem jeziku. Vsi ostali jeziki so prevodi izvirnika.

V primeru težav z razumevanjem stopite v stik s komercialno službo proizvajalca, kjer boste dobili potrebna pojasnila.

1	UVOD	75
1.1	Funkcije in uporaba Navodil za uporabo in vzdrževanje	75
1.2	Simboli in opredelitev usposobljenega uporabnika	75
1.3	Izjava o skladnosti.....	75
1.4	Prevzem izdelka.....	75
1.5	Garancija.....	75
2	OPOZORILA ZA PREPREČEVANJE NESREČ	76
2.1	Opozorila.....	76
2.1.1	Rezultati zakonskih preizkusov	76
2.2	Splošna opozorila	76
2.2.1	Varnost na delovnem mestu.....	77
2.2.2	Električna varnost	77
2.3	Uporaba	77
2.4	Vzdrževanje	77
3	TEHNIČNE ZNAČILNOSTI	78
3.1	Identifikacija izdelka	78
3.2	Opis izdelka.....	78
3.3	Oprema	79
3.4	Predvidena uporaba.....	79
3.5	Komponente izdelka	79
3.6	Tehnični podatki.....	80
3.7	Zaščitne naprave	80
3.8	Simboli in opozorila	80
4	NAMESTITEV IN ZAGON	81
4.1	Zagon	81
4.2	Polnjenje akumulatorja.....	81
4.2.1	Opozorila med in po polnjenju.....	82
4.3	Embalaža in premikanje.....	82
5	UPORABA NAPRAVE	82
5.1	Zagon stroja	82
5.1.1	Opozorila za uporabo	83
5.2	Ustavljanje škarij	83
5.2.1	Način odpiranja rezila	83
5.3	Shranjevanje škarij.....	83
5.4	Težave, vzroki, rešitve	83
6	VZDRŽEVANJE	84
6.1	Redno vzdrževanje	84
6.2	Ostrenje.....	84
6.2.1	Zamenjava rezila	84
6.3	Reševanje težav	85
6.4	Izredno vzdrževanje.....	85
6.5	Tabela rednega vzdrževanja.....	85
7	UNIČENJE IN ODSTRANJEVANJE SESTAVNIH DELOV	86
7.1	Odstranjevanje obrabljenih materialov	86
7.2	Navodila za posebne odpadke	86

1 UVOD

1.1 Funkcije in uporaba Navodil za uporabo in vzdrževanje

Pred izvedbo katerekoli operacije s škarjami spoznajte celotna navodila za uporabo in vzdrževanje, saj boste le tako zagotovili varnost uporabnika ter preprečili nastanek škode. Ta navodila so oblikovana z namenom opisa delovanja izdelka ter predstavitve varne, ekonomične in z veljavno zakonodajo skladne uporabe. Spoštovanje navodil zagotavlja izogibanje nevarnostim, zmanjševanje stroškov za popravila in skrajševanje obdobja popravila ter podaljšanje življenjske dobe izdelka. Ta navodila mora biti nepoškodovana in berljiva v celoti. Navodila morajo biti cela ter popolnoma berljiva, vsak uporabnik ali serviser mora poznati mesto shranjevanja ter imeti v vsakem trenutku možnost dostopa do navodil.

1.2 Simboli in opredelitev usposobljenega uporabnika

Vse interakcije na relaciji človek-stroj, ki so opisane v teh navodilih mora izvajati osebje, ki je opredeljeno skladno z navodili proizvajalca. Vsaka opisana operacija je opremljena s pripadajočim piktogramom, ki se nanaša na uporabnika, ki naj bi bil najprimernejši za opravljanje opravil, ki jih je treba izvesti. V nadaljevanju navajamo potrebna navodila za identifikacijo raznih profesionalnih figur.



Operater

Oseba ali osebe zadolžene za rokovanje, uporabo, opravljanje nastavitvev, vzdrževanje, čiščenje, popravilo ali prevoz stroja.



Vzdrževalec mehanik

Osebje, usposobljeno za opravljanje posegov v mehanske strukture ter sposobno opravljati instalacijske posege, izredno vzdrževanje in/ali popravila, ki so opisana v teh navodilih.



Vzdrževalec električar/elektronik

Osebje z specifičnim znanjem s področja elektrike/elektronike, ki lahko izvaja nameščanje, izredno vzdrževanje in/ali popravila ter zažene izdelek tudi ko so varnostni in zaščitni sistemi delno ali v celoti izklopljeni. Ni pooblaščen za izvajanje mehanskih posegov.

POOBLAŠČENI SERVISER

Pooblaščen delavnik za izvajanje popravil na strojih proizvajalca.



POZOR!

Preventivno opozorilo, ki ga je treba spoštovati, da bi zagotovili varnost uporabnika in oseb, ki se nahajajo v delovnem območju.



POMEMBNO!

Upoštevanje takih navodil je ključnega pomena zaradi izogibanja poškodbam in okvaram na stroju ter za uporabo stroja v skladu z veljavno zakonodajo.

1.3 Izjava o skladnosti

Vsak stroj, ki je izdelan za uporabo v državah znotraj Evropske unije (EU), je dostavljen upoštevač zahteve direktive o strojih 2006/42/ES. Pripadajoča izjava o skladnosti proizvajalca je priložena navodilom za uporabo in vzdrževanje.

1.4 Prevzem izdelka

Ob prevzemu izdelka je treba preveriti, da:

- ta med prevozom ni utrpel poškodb;
- dobavljeno odgovarja naročenemu in vsebuje vse ostale pripadajoče dele (glejte „Opis izdelka“ - pogl. „Tehnične značilnosti“).

V primeru težav, stopite v stik s tehnično službo proizvajalca, kateri podajte podatke o izdelku, ki so odtisnjeni na identifikacijski ploščici (glejte „Identifikacija izdelka“ - pogl. „Tehnične značilnosti“).

1.5 Garancija

Splošne garancijske pogoje lahko najdete na spletni strani podjetja Campagnola, v posebnem razdelku na naslovu: <http://www.campagnola.it/downloads>; ali pa pisno zahtevo pošljite po faksu na 051752551, ali pošljite po e-pošti na star@campagnola.it.



POZOR!

Ob vložitvi zahtevka za popravilo v garanciji, skladno z zgoraj citiranimi pogoji, mora biti izdelku, ki ga je treba popraviti, vedno priložen pravilno izpolnjeni garancijski list, temu pa mora biti priložen tudi dokaz o nakupu (račun ali drugi dokument, ki ima pravno vrednost).

2 OPOZORILA ZA PREPREČEVANJE NESREČ

2.1 Opozorila



POZOR!

Proizvajalec zavrta vsako odgovornost zaradi neupoštevanja sledečih opozoril.

Delodajalec ali uporabnik sta zadolžena za izpolnjevanje obveznosti, ki jih predvideva veljavna zakonodaja na področju varnosti in zdravja na delovnem mestu (Dir. 2003/10/ES, Dir. 2002/44/ES ter Zak. ur. št. 81/2008): predaja ustrezne osebne varovalne opreme, informiranje o tveganjih, sanitarna inšpekcija, itd.

Prekomerna izpostavljenost vibracijam lahko povzroča nevro-vaskularne poškodbe pri osebah, ki trpijo zaradi težav s cirkulacijo krvi. V primeru pojava simptomov, ki bi bili povezani s prekomerno izpostavljenostjo vibracijam, se posvetujte pri zdravniku specialistu. Ti simptomi so lahko ohromelost, izguba taktilnega občutka, zbadanje, srbenje, bolečina, zmanjšanje ali izguba moči, bleda polt ali strukturne spremembe na povrhnjici. Ti simptomi se pojavijo predvsem na rokah, na zapestju in na prstih.

2.1.1 Rezultati zakonskih preizkusov

NIVO ELEKTROMAGNETNE ZDRUŽLJIVOSTI

Oprema je skladna z direktivo o elektromagnetni združljivosti EMS 2014/30/ES.

2.2 Splošna opozorila



POZOR!

Stroja ne uporabljajte v zaprtih prostorih ali prostorih s potencialno eksplozivnim ozračjem.



POZOR!

- **Izdelek je namenjen izključno neintenzivni uporabi, na največ 3-4 hektarjih.**
- Uporabljajte izključno s pripomočki, ki jih navede proizvajalec.
- * Stroj uporabljajte samo, ko stojite na trdnih tleh in v dobrem in varnem ravnotežju.
- Uporabite zaščitno obleko, primerno za delo, ki ga je treba opraviti. Nosite zaščitna očala ter se prepričajte, da se obleke tesno prilegajo telesu. Ne nosite kravata, verižic, pasov ali spuščениh las, ki bi se lahko zapletli v premikajoče se organe. Nosite čevlje s protizdrsnimi podplati in rokavice, odporne na perforacijo.
- Nadenite si slušalke za zaščito pred hrupom.
- Osebe pod vplivom alkohola ali tiste, ki jemljejo zdravila, ki zmanjšujejo odzivnost, ali droge, ne smejo premikati ali uporabljati orodja, prav tako pa ne smejo na njem opravljati vzdrževalnih del ali popravil.
- Stroj sme uporabljati samo ustrezno usposobljen uporabnik, ki je opravil izpit iz varstva pri delu, ki ga mora izpeljati delodajalec.
- Stroj zaupajte v hrambo ali posojajte le osebam, ki poznajo navodila za uporabo ali so jih za uporabo usposobile pooblašene osebe z dovoljenjem delodajalca.
- Hranite izven dosega otrok in ljudi s posebnimi potrebami ali neusposobljenih oseb ter od živali.
- Uporabnik je odgovoren za varnost ali nesreče, ki se lahko pripetijo ostalim osebam ali njihovi lastnini.
- Stroja ne uporabljajte, ko imate slabo ravnotežje na drsečih površinah (na primer na pobočju hriba in/ali na vlažni travi), kakor tudi ne tam, kjer ni možnosti stabilnega ravnotežja (na primer na strmih klancih).
- Ne uporabljajte orodja, ko stojite na lestvi.
- Ne režite vej v bližini električnih kablov.
- Pred izvedbo kakršnegakoli rednega vzdrževalnega posega natančno preberite navodila za uporabo in vzdrževanje. Za vzdrževalne posege, ki niso posebej navedeni v navodilih, se posvetujte pri pooblaščenem serviserju.
- Napravo uporabljajte samo za namene, opisane v odst. „Opis izdelka“. Vsaka druga uporaba je lahko razlog nesreče.
- Pred vzdrževanjem izvlecite akumulator (12).
- Skrbno shranite ta priročnik in ga preglejte pred vsako uporabo izdelka.
- Poskrbite, da so vse varnostne oznake in nalepke ohranjene v odličnem stanju.
- Ne uporabljajte bencina, topil in drugih agresivnih izdelkov za čiščenje naprave.
- Ne uporabljajte stroja ob slabih vremenskih razmerah kot so megla, obilen dež in močan veter, toča, sneg, led.
- Ne režite več vej naenkrat, temveč posamično, eno vejo naenkrat.
- Pazite pri rezanju napetih vej. Lahko izgubite nadzor nad škarjami.
- Pred zagonom škarij se prepričajte, da ste odstranili orodje za nastavljanje in zaklep rezila. Orodje, ki bi ostalo na vrtljivih delih škarij, lahko privede do poškodb.
- Med uporabo škarij roke umaknite od območja rezanja. Z rokami v nobenem primeru ne segajte pod veje. Med rezanjem vej se prepričajte, da ne morete ničesar poškodovati.
- Vdihavanje razpršenega olja in/ali lesnega prahu lahko razdraži in zastrupi dihalni sistem. Pri dolgotrajnejših težavah se obrnite na zdravnika specialista.
- Izliv tekočine iz akumulatorja lahko poškoduje operaterja. Ne dotikajte se tekočine iz akumulatorja. Če pride do stika, takoj izperite s čisto vodo. Če tekočina pride v stik z očmi, izperite z veliko čiste vode in takoj poiščite pomoč zdravnika specialista



POZOR!

Skrbno preberite naslednja navodila. V nasprotnem primeru bi lahko prišlo do električnega udara, požara ali velike škode.

2.2.1 Varnost na delovnem mestu

- Škarje uporabljajte samo pri dobri vidljivosti. Na slabo osvetljenem delovnem območju lahko pride do nesreč. Ne izvajajte rezanja, če ni zadosti svetlo, na primer v temi zunaj ali znotraj, ponoči, ob sončnem zahodu in ob sončnem vzhodu, ali pa takrat, ko je prisoten prah/pesek v zraku, ki preprečuje jasno vidljivost na manj kot 2 metra. Za preverjanje, če je vidljivost ustrezna, postavite izdelek z vidnimi etiketami na 2 metra razdalje, biti morajo jasno berljive.
- Škarij ne uporabljajte v območju z eksplozivnim, vnetljivim ali vlažnim ozračjem.
- Pred zagonom škarij naj se otroci, opazovalci ali živali oddaljijo na ustrezno razdaljo, da se izognejo nevarnosti in poškodbam. Pri določanju varnostne razdalje preverite tveganje, da odrezane veje ne bi padle na osebe, stvari ali živali. V običajnih pogojih je 5 metrov od skrajnih delov vej ustrezna varnostna razdalja.

2.2.2 Električna varnost

- Priloženi polnilnik akumulatorja je treba uporabljati z vtičnico, ki je skladna glede na ampere in napajalno napetost. Ne spreminjajte vtiča ali vtičnice.
- Škarij pred, med in/ali po uporabi ne puščajte na dežju, v vlažnih prostorih, v vodi ali drugih vlažnih pogojih, da preprečite tveganje za električni udar ali kratek stik.
- Škarij ne odlagajte v bližini toplotnih virov, olj, topil, živih robov ali premikajočih se delov.

2.3 Uporaba

- Napravo uporabljajte samo za namene, opisane v odst. „Opis izdelka“. Vsakršna drugačna uporaba je lahko vzrok za nesreče in jo proizvajalec izrecno prepoveduje.
- Stroja ne uporabljajte, če je poškodovan, če ni ustrezno ponastavljen ali če ni ustrezno sestavljen.
- Škarje shranjujte tako, da je enota rezil (1-2) zaprta.
- Uporabite zaščitna očala ali pa ščitnik obraza, zaščitno obutev, proti vibracijske rokavice ter slušalke za ušesa (odst. 3.8).
- Poskrbite, da ste v stabilnem in varnem delovnem položaju, ki vam zagotavlja popolno ravnotežje (na primer ravna in suha površina).
- Prižgani zaslon (9) pomeni, da naprava deluje.
- Naprave ne izpostavljajte dežju. Hranite ga v suhem prostoru.
- Ne uporabljajte drugega polnilnika akumulatorja od tistega, ki ga je dobavil proizvajalec. Neupoštevanje tega predpisa lahko povzroči hude poškodbe naprave in uporabnika.
- Ko se škarje ne uporabljajo, akumulator odstranite in ga shranite na suho in čisto mesto.

2.4 Vzdrževanje



POZOR!

Pred pričetkom izvajanja kateregakoli vzdrževalnega posega ali mehanske nastavitve naprave, obujte varnostno obutev, neprebojne rokavice in očala.

- Popravila in vzdrževalne posege lahko opravljajo le **operaterji**, ki so ustrezno fizično in umsko sposobni, kot to določa delodajalec.
- Izredno vzdrževanje ali popravilo (npr. demontaža reduktorja ali krmilne elektronike) mora izvesti **vzdrževalec mehanik**.
- Pred vsakim nastavljanjem ali vzdrževanjem je treba baterijo naprave izključiti.
- Med vzdrževalnimi posegi in opravljanjem popravil se nepooblašcene osebe ne smejo zadrževati bližje kot dva metra od naprave.
- Izključitev zaščitnih ali varnostnih mehanizmov (kjer so prisotni) se lahko opravi izključno ob opravljanju izrednih vzdrževalnih posegov, opravi pa jih lahko le **vzdrževalec mehanik**, ki bo poskrbel za zagotovitev varnosti uporabnikov in preprečil nastanek poškodb na napravi ter nenazadnje ponovno vzpostavil učinkovitost priprav ob zaključku vzdrževanja.
- Vzdrževalne posege, ki niso opisani v teh navodilih, morajo opravljati pooblašчени serviserji, priporočeni s strani proizvajalca.
- Ob zaključku vzdrževalnih posegov ali popravil, lahko napravo zažene šele po dovoljenju **mehnika vzdrževalca**, ki se mora prej prepričati, da:
 - so dela opravljena v celoti;
 - naprava deluje pravilno;
 - so varnostni mehanizmi vklopljeni;
 - nihče ne opravlja del na napravi.

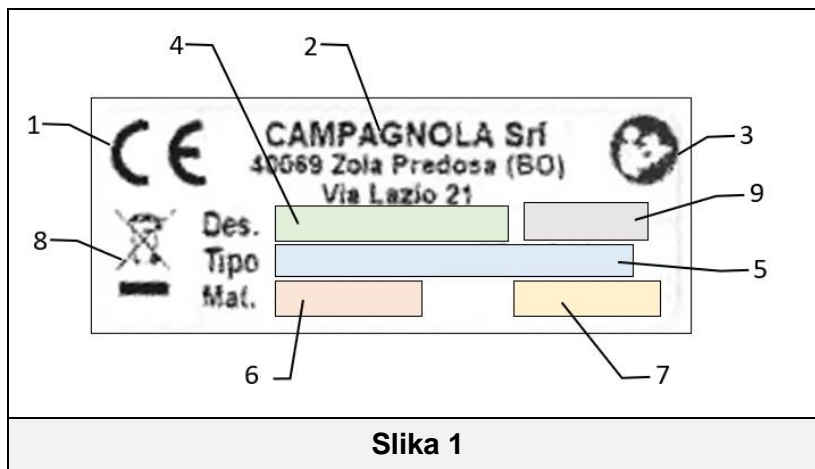
3 TEHNIČNE ZNAČILNOSTI

3.1 Identifikacija izdelka

Na vsaki napravi/opremi je nameščena identifikacijska tablica/etiketa (slika 1).

Model, serijska številka in leto izdelave so prikazani na ploščici CE proizvajalca, pritrjeni na stroj. Tablica CE je pritrjena na stroj/opremo in navaja spodaj navedene podatke in simbole:

- 1) znak za skladnost glede na direktivo 2006/42/ES.
- 2) Podjetje in celotno poimenovanje proizvajalca/izdelovalca.
- 3) Predpis, da mora vse osebe, zadolženo za uporabo in/ali vzdrževanje opreme obvezno prebrati navodila za uporabo in vzdrževanje.
- 4) Poimenovanje naprave.
- 5) Vrsta naprave - Poimenovanje vrste/koda naprave.
- 6) Matična številka.
- 7) Leto izdelave, torej leto, ko se je zaključil postopek izdelave.
- 8) Informacije glede na direktivo „OEEQ“ 2012/19/EU: Električna in elektronska odpadna oprema lahko vsebujeta nevarne snovi za okolje in za zdravje ljudi, zato ju ni dovoljeno zavreči med gospodinjne odpadke, temveč je treba te odpadke zbrati ločeno v ustrezne zbirne centre.
- 9) Napajalna napetost naprave (samo za tiste naprave, ki so pod akumulatorskim električnim napajanjem).



Slika 1

POMEMBNO!

Predvsem je za pravilno in jasno identifikacijo stroja treba upoštevati vrsto, matično številko in leto izdelave, navedene na identifikacijski tablici in te podatke navesti ob vsaki zahtevi za posredovanje in pomoč družbe Campagnola Srl.

POMEMBNO!

Oznaka CE je edinstvena in pomeni skladnost izdelka z direktivo o strojih in z drugimi veljavnimi direktivami glede pogoje, ki so predpisani in navedeni v teh navodilih.

V primeru, da gre za „sestavljeno“ stroj/opremo, se tablica/etiketa CE namesti na izdelek in na opremo, njen namen pa je identificirati vrsto opreme (npr, ATRA.xxxx), ki sestavlja sestavljen stroj/opremo.

POMEMBNO!

Stranka je dolžna preveriti brežhibnost tablice / etikete CE.

Stranka / uporabnik mora zamenjati tablice CE in / ali opozorilne table, ki so zaradi obrabe nečitljive.

Strogo je prepovedano odstranjevati na stroj / opremo nameščene table / etikete. Campagnola srl. zavrača vsakršno odgovornost za varnost stroja / opreme v primeru neupoštevanje te prepovedi.



DIREKTIVA 2012/19/EU VELJA LE ZA OPREMO IN / ALI ELEKTRIČNE IN ELEKTRONSKE NAPRAVE (EEO). TUDI, ČE JE NA TABLICI / ETIKETI NAVEDEN SIMBOL PREČRTANEGA ZABOJA ZA SMETI NA KOLESIH, TA DIREKTIVA NE VELJA ZA PNEVMATIČNE NAPRAVE, KI NISO SESTAVLJENI IZ EEO.

3.2 Opis izdelka

Izdelek je zasnovan za rezanje ali obrezovanje vej z maksimalnim premerom 23 mm, odvisno od trdote lesa, v sadovnjakih, vinogradih itd. Deluje z akumulatorjem in je sestavljen iz: nepomičnega rezila, pomičnega rezila, litijskega akumulatorja, polnilnika za akumulator, škatle z orodjem in drugih komponent. Preprosta uporaba, 8/10-krat učinkovitejši od ročnih škarij. Kakovost rezanja je bistveno boljša od ročne.

⚠ POZOR!

Izpostavljamo dejstvo, da so bile naprave projektirane in izdelane izključno za zgoraj navedene namene.

3.3 Oprema

- Električne škarje za obrezovanje.
- 1 litijski akumulator.
- Polnilnik akumulatorja.
- Hitri vodnik.
- Komplet orodja.

3.4 Predvidena uporaba

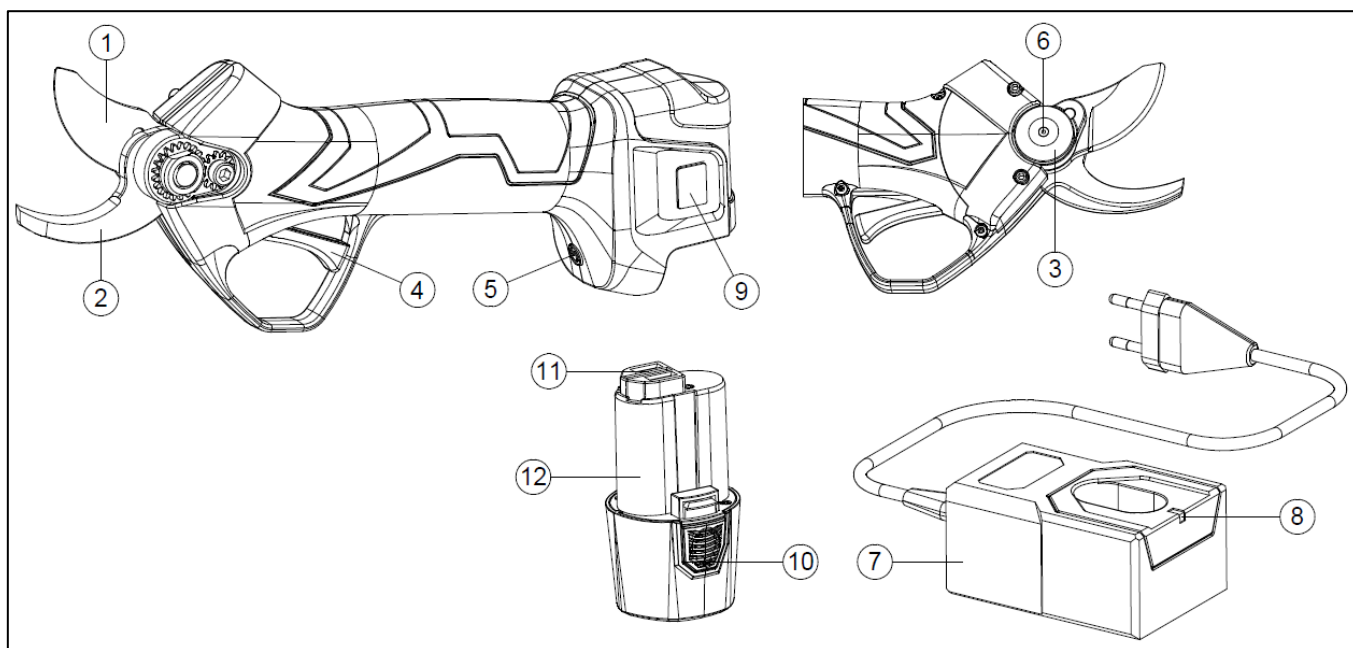
Naprava je bila zasnovana in izdelana za uporabo v skladu z zgoraj naštetimi priporočili ter omejitvami. Drugačna uporaba, kot je na primer rezanje predmetov iz kovinskih materialov ali gume, tkanin, sintetičnih materialov, mesa ali hrane, kamnov ali skal, kosov cementa, stekla ali steklenih zmesi, ogljikovih vlaken, ni dovoljena.

⚠ POZOR!

- Uporaba v drugačne namene je posledično napačna in zato potencialno nevarna za varnost uporabnikov ter povzroči prenehanje veljavnosti garancije.
- Če se izdelek uporablja v drugačne namene, kot so navedeni, lahko pride do resnih poškodb le-tega ter do poškodb oseb in stvari.

3.5 Komponente izdelka

Pol.	Poimenovanje	Funkcija
1	Premično rezilo	Je rezalno rezilo.
2	Nepremično rezilo	Zadrži vejo.
3	Zatič rezil	Na njem se vrti premično rezilo.
4	Petelin	Zažene škarje.
5	Gumb ON-OFF	Ugasne ali prižge škarje.
6	Odprtina za mazanje	Omogoča mazanje rezil.
7	Polnilnik akumulatorja	Uporablja se za polnjenje baterij.
8	Signalna LED lučka	Pokaže ali se akumulator polni ali če je že poln.
9	Zaslon	Prikazuje informacije o stanju škarij
10	Krilca za sproščanje in odstranitev	Omogočajo vstavljanje ali odstranjevanje akumulatorja s škarij.
11	Kontakti akumulatorja	Povezujejo akumulator s škarjami.
12	Akumulator	Omogoča delovanje škarij.



3.6 Tehnični podatki

Tehnični podatki	
Nazivna napetost / Maks. napetost akumulatorja	7,2 V / 8,4 V
Li-Ion akumulator	2 Ah
Napetost polnjenja	AC 110 V-220 V
Trajanje polnjenja	1 / 2,5 h za vsak akumulator
Trajanje uporabe	2-3,5 h glede na vrsto uporabe
Maksimalna moč	280 W
Teža celotnih škarij	794 g
Maksimalni premer reza	Ø 23 mm
Temperatura delovanja akumulatorja	-10° C / +60° C

3.7 Zaščitne naprave

- Zaslon (9) prižgan: pomeni, da napravo električno poganja akumulator.

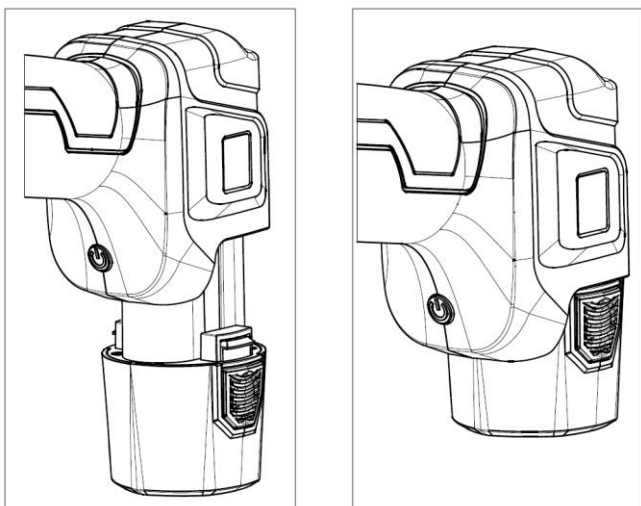
3.8 Simboli in opozorila

 Splošna opozorila	 Obvezna uporaba zaščitne obleke
 Obvezno branje navodil za uporabo in vzdrževanje	 Obvezna uporaba zaščitnih rokavic
 Obvezna uporaba zaščitne čelade	 Obvezna uporaba zaščitne obutve
 Med uporabo nikoli ne približujte rok območju rezanja naprave	 Naprave ne uporabljajte in ne izpostavljajte dežju

4 NAMESTITEV IN ZAGON

4.1 Zagon

- Akumulator (12) vstavite v ležišče na telesu škarij.
- Prižgite škarje z ustreznim gumbom ON-OFF (5).
- Dvakrat pritisnite petelina. Rezila škarij se bodo avtomatsko razprla. V primeru okvare se rezila ne bodo odprla, izdelek postavite nazaj in se obrnite na pooblaščen servisni center.
- Normalno obrezovanje: pritisnite petelina, da ponovno zaprete rezila in ga spustite, da jih ponovno razprete.
- Zaprti položaj rezil: držite pritisnjena petelina, 3 zvočna opozorila nakazujejo, da so škarje zaustavljene.
- Pred uporabo preverite dobro delovanje škarij tako, da pritiskate in spuščate petelina brez rezanja, da samo razpirate in zapirate rezila. Postopek večkrat ponovite.
- Škarje lahko razprete na dva načina: 100 % in 70 %. Za prehod z enega razpiranja na drugega, držite pritisnjena petelina, dokler ne zaslišite zvočnega opozorila. Sprostite petelina in delajte kot običajno.



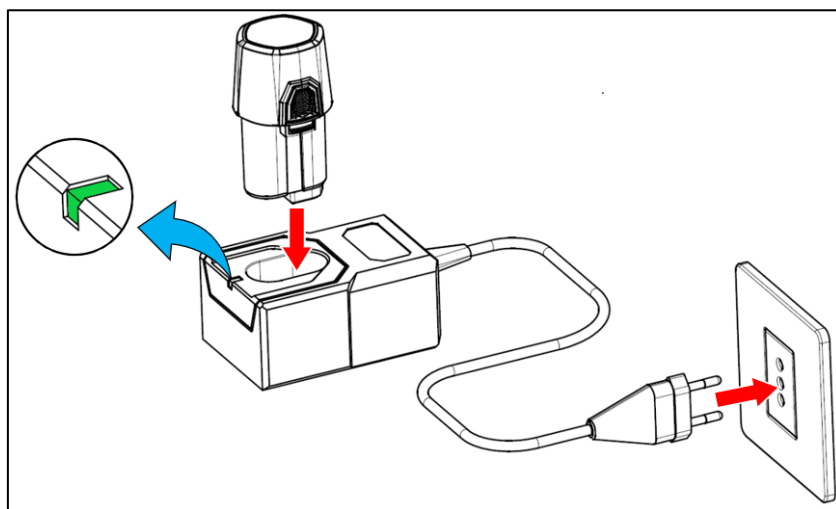
POZOR!

Ne delajte na drevesih ali lestvi, ker je zelo nevarno.

Preden začnete delati z opremo, uporabite ustrezna zaščitna oblačila.

4.2 Polnjenje akumulatorja

Akumulator (12) priklopite na polnilnik (7) in vtič slednjega v vtičnico za napajanje, ne uporabljajte električnih podaljškov, saj so lahko vir električnih tveganj. Signalna LED lučka polnilnika akumulatorja med polnjenjem sveti rdeče. Ko se akumulator napolni, se LED obarva zeleno.



POZOR!

Med daljšim obdobjem neuporabe škarij priporočamo polnjenje akumulatorjev vsake 3 mesece, da se ne skrajša njihovo trajanje.



POZOR!

Uporabljajte izključno polnilnik, ki ste ga prejeli skupaj s škarjami. Uporaba polnilnika z drugačnimi značilnostmi lahko privede do požara.

4.2.1 Opozorila med in po polnjenju

- Normalno je, da se med polnjenjem polnilnik in akumulator segrejeta.
- Nov akumulator, ali takšen, ki se ni uporabljal dalj časa, se mora vsaj 5 krat napolniti in sprazniti, da doseže svojo maksimalno kapaciteto.
- Ne polnite akumulatorja pri temperaturi okolja, ki je nižja od 0°C (32°F) ali višja od 45°C (113°F).
- Če je bil akumulator predhodno polnjen, ga ne polnite po nekaj minutah uporabe, da ne zmanjšate njegove učinkovitosti.
- Ne uporabljajte poškodovanega akumulatorja.
- Ne razstavljajte akumulatorja ali polnilnika.
- Ko akumulator ni nameščen na škarje, ga shranjujte daleč proč od kovinskih prevodnikov, tako preprečite električna tveganja zaradi kratkega stika.
- Ne ustvarjajte kratkega stika na akumulatorju.
- Akumulatorja ne odlagajte v bližini toplotnih virov, v zaprte prostore ali z ozračjem, kjer obstaja možnost eksplozije. Akumulator bi lahko eksplodiral ali povzročil požar.
- Ne polnite akumulatorja v vlažnih prostorih ali na odprtem.
- Ne uporabljajte ali polnite akumulatorja v bližini toplotnih virov ali na neposredni sončni svetlobi.
- Ob zmanjšanju sposobnosti polnjenja akumulatorja se bo zmanjšala sposobnost rezanja škarij.
- Akumulatorja ne izpostavljajte dežju in ga shranjujte na suhem mestu.
- Škarij, akumulatorja ali polnilnika ne potaplajte v tekočine.
- V akumulator ne vstavljajte žebeljev, po njem ne tolcite s kladivom, ne hodite, ga ne mečite in ga ne drugače poškodujte.
- Akumulatorja ne varite.
- Ne obračajte polarnosti povezav ali preveč izpraznite akumulatorja.
- Akumulatorja ne priklaplajte na avtomobilske vtičnice ali vžigalnike.
- Akumulatorja ne uporabljajte z napravami, ki ne ustrezajo navedbam proizvajalca.
- Ne pridite v neposredni stik z litijskimi celicami akumulatorja.
- Akumulatorja ne vstavljajte v mikrovalovno pečico ali vsebnike z visoko temperaturo ali tlakom.
- Akumulatorja ne uporabljajte, če zaznate puščanje tekočine.
- Akumulatorja ne uporabljajte v elektrostatičnem ozračju (nad 64 V).
- Akumulatorja ne uporabljajte, če zaznate korozijo, neprijeten vonj ali vidno deformacijo.
- Če bi koža ali oblačila prišla v stik s tekočino akumulatorja, takoj izperite z vodo.
- Ko škarij ne uporabljate dalj časa, naj bo akumulator vedno v celoti napolnjen.
- Ko je polnjenje akumulatorjev zaključeno, polnilnik vedno izključite iz omrežja.
- Ko je polnjenje akumulatorjev zaključeno, jih vedno dajte ven iz polnilnika.

4.3 Embalaža in premikanje

Enoto pakira proizvajalec, do prodajalca je pripeljana v kartonski škatli.



POZOR!

Premikanje tovora je treba vedno izvajati upoštevajoč veljavno zakonodajo na področju varnosti na delovnem mestu. Shranite škatlo za shranjevanje naprave za primere srednje dolgih ali dolgih obdobjih nedelovanja ali ga napravo lahko v embalaži pošljete v servisni center za morebitna popravila.

5 UPORABA NAPRAVE

5.1 Zagon stroja

Preden začnete delati z opremo, si nadenite ustrezna zaščitna oblačila.

- Primite stroj tako, da z eno roko držite območje ročaja. Z drugo roko pritisnite gumb ON-OFF (5).
- Naprava je pripravljena za delovanje.



POZOR!

- Napravo uporabljajte samo za namene, opisane v odst. „Opis izdelka“. Vsaka druga uporaba lahko povzroči nesrečo.
- Napravo vklopite le, ko je vstavljena med veje. Neprimerna uporaba je vzrok večje obrabe stroja in ne omogoča varčevanja s porabo akumulatorja.

5.1.1 Opozorila za uporabo

- Ne režite vej premera, večjega od 23 mm. Ne režite kovine, kamnov ali drugega materiala, ki niso rastline. Če se rezila obrabijo ali poškodujejo, jih zamenjajte.
- Škarje čistite s čisto in suho krpo.
- Za odstranjevanje umazanije s škarij ne uporabljajte razmaščevalnih sredstev na osnovi topil ali abrazivnih sredstev.
- Sledite navodilom za pravilno uporabo škarij. Če pride do poškodbe, ne uporabljajte škarij, akumulatorja ali polnilnika.
- Če škarje ne delujejo pravilno, jih ne uporabljajte.
- Prepričajte se, da pred vsakim nastavljanjem ali zamenjavo opreme, ali pred spravljanjem ob koncu dela, odstranite akumulator. S tem se zmanjšajo preostala tveganja zaradi nenamernega zagona naprave.
- Prepričajte se, da so rezila zaprta, ko se škarje ne uporabljajo.
- Škarje je treba uporabljati v skladu z navodili in načini uporabe, ki so opisani v tem priročniku, pri čemer morate upoštevati okolje in vrsto del, ki jih morate izvesti. Priporočamo, da škarij za obrezovanje ne uporabljate pri slabših sposobnostih ali drugačnih specifikacijah od navedenih, ker je to zelo nevarno.
- Po vsaki uporabi odstranite ostanke z rezil in jih namažite z mazivom LUBE SPRAY GREASE, ki ga priporoča proizvajalec. Tako boste ohranili dobro stanje rezil, zmanjšali obrabo in podaljšali življenjsko dobo škarij in rezil.

5.2 Ustavljanje škarij

Škarje je treba izklopiti ob koncu delovanja, in sicer tako:

- zaprite rezila.
- ugasnite gumb ON-OFF (5).
- izvlecite akumulator.
- skrbno shranite škarje v njihovo embalažo.

5.2.1 Način odpiranja rezila

Prižgite škarje in dvakrat pritisnite petelina: rezilo je 100 % odprto.

Ko so škarje prižgane, držite petelina pritisnjena, dokler ne zaslišite zvočnega signala: rezilo je odprto za 70 %.

Če se želite vrniti na 100 % odpiranje rezila, držite petelina pritisnjena, dokler znova ne zaslišite zvočnega signala.

5.3 Shranjevanje škarij

- Držite pritisnjena petelina nekaj sekund, dokler ne slišite 3 daljših zvočnih opozoril. Rezila se zaprejo in ostanejo zaprta. Sprostite petelina.
- Ugasnite škarje in odstranite akumulator.
- Akumulator pred odlaganjem v škatlo napolnite.
- Očistite škarje in jih skupaj s komponentami odložite v škatlo.
- Škarje shranjujte na suhem mestu.
- Če jih dalj časa ne uporabljate, akumulatorje polnite največ vsake 3 mesece.

5.4 Težave, vzroki, rešitve



POZOR!

Vsa vzdrževalna dela mora opravljati mehanik-vzdrževalec.



NEVARNOST

Dobavljeno orodje smejo uporabljati izključno kvalificirani in usposobljeni operaterji, ki so prebrali in razumeli ta navodila in samo ter izključno v skladu s priporočili, ki jih vsebujejo.

TEŽAVA	VZROK	REŠITEV
Škarje ne morejo izvesti reza.	Veja ima večji premer od dovoljenega ali je les pretrd.	Takoj sprostite petelina. Premično rezilo se bo vrnilo v odprti položaj.
Akumulator se ne napolni v celoti.	<ul style="list-style-type: none">• Akumulator je propadel.• Polnilnik ne deluje pravilno.• Polnilnik ni ustrezen.	<ul style="list-style-type: none">• Preverite, da je polnilnik tisti, ki ste ga prejeli s škarjami.• Zamenjajte akumulator.• Zamenjajte polnilnik.
Električno / mehansko nepravilno delovanje.	<ul style="list-style-type: none">• Pregrevanje motorja.• Hrupne škarje.	Škarje odnesite na pooblašeni servis proizvajalca.
Škarje se ne zaženejo.	Možna elektronska ali mehanska napaka.	Škarje odnesite na pooblašeni servis proizvajalca.



POZOR!

Neupoštevanje navodil iz tega dokumenta lahko privede do poškodb ali nesreč.

6 VZDRŽEVANJE

6.1 Redno vzdrževanje



POZOR!

- Pred izvajanjem kakršnegakoli rednega vzdrževalnega posega, ugasnite gumb ON-OFF (5) in odstranite akumulator (12) z naprave.
- Vse vzdrževalne posege, ki niso opisani v tem priročniku, morajo biti opravljeni pri pooblaščenih serviserjih.



Redne vzdrževalne posege lahko opravljajo uporabniki.

6.2 Ostrenje

Pravilno ostrenje rezila je bistveno za zagotavljanje:

- kakovosti reza;
- avtonomije akumulatorja;
- trajnosti mehanskih delov in motorja;
- trajnosti rezil;

V prvem dnevu uporabe je treba pogosto odstranjevati lesne ostanke, ki nastanejo na rezalnem robu rezila. Pogostost tega postopka je odvisna od vrste in premera lesa, ki ga režemo.

Trd les in z velikim premerom: po 15 minutah, nato vsako uro. Mehek les in z majhnim premerom: po 30 minutah, nato vsaki 2 uri. (Dobra praksa je, da se prve pol ure dela izogibate rezanju suhih vej ali vej velikega premera)

Po prvem dnevu uporabe boste pogostnost ostrenja določili glede na stanje rezila.

Priporočljivo je rahlo, vendar pogosto ostrenje

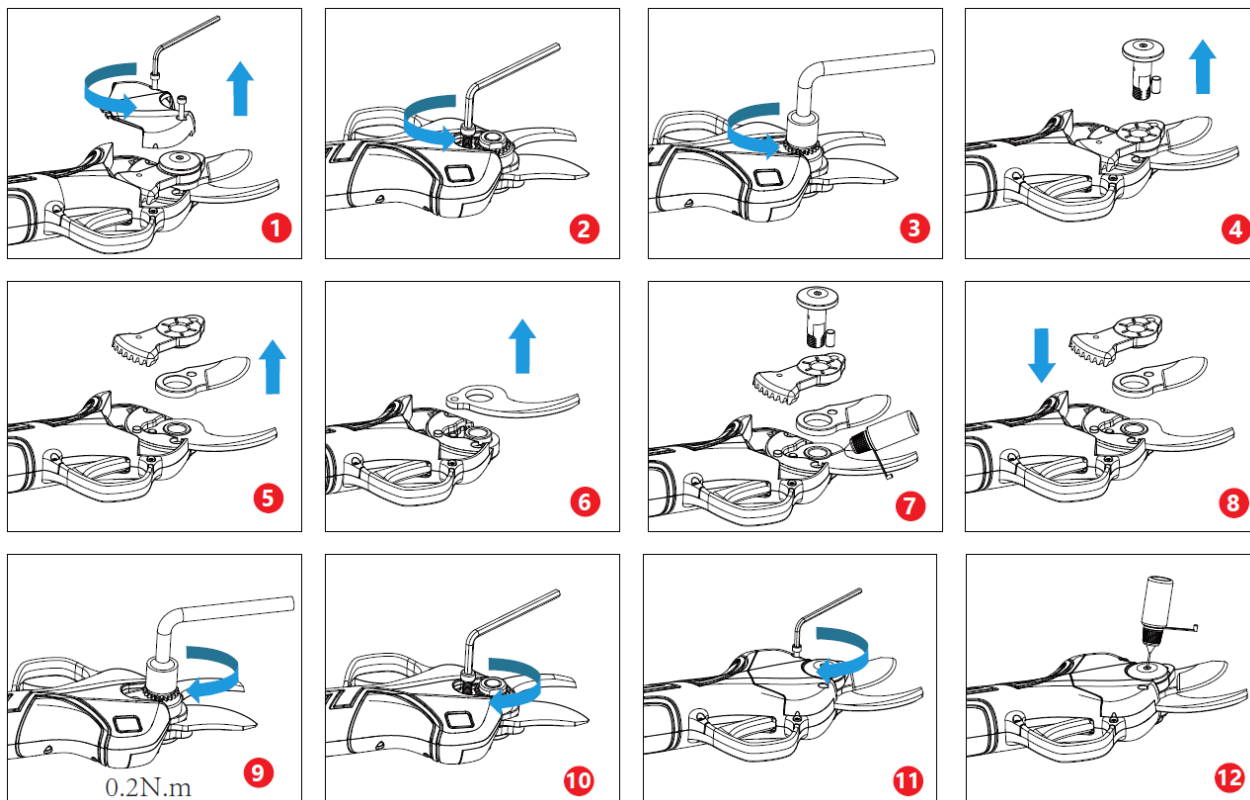
6.2.1 Zamenjava rezila

Če je pomično rezilo (1) obrabljeno ali če škarje po brušenju ne režejo ravno, priporočamo zamenjavo rezalne enote po postopku v nadaljevanju.



POZOR!

Pred vsakršnim vzdrževanjem ugasnite škarje in izvlecite akumulator.



POZOR!

Premično in nepremično rezilo lahko odstranite ločeno. Ne ozirajte se na položaj premičnega rezila. Pravilno se bo postavilo ob zagonu škarij po zamenjavi.

6.3 Reševanje težav

Tip alarma	Število utripov na zaslonu	Število zvočnih opozoril (piskov)	Tip napake, prikazan na zaslonu
Ni težav	0	0	E00
Zaščita kontakta	1	1	E01
Napaka na senzorju za tok	2	6	E02
Okvara mosfetov	3	6	E03
Hall senzor / zlomljeno rezilo	4	3	E04
Zaščita za konico nadtoka / srednjega toka	5	5	E05
Blokirano odpiranje / motor	6	3	E06
Preobremenitev	7	4	E07
Podtok / nadtok	8	1	E08
Pregrevanje mosfeta	9	6	E09
Napaka v komunikaciji PWM / napaka napetosti	10	2	E10
Napaka akumulatorja	10	7	E10
Napaka EEPROM-a	11	6	E11
Napaka zaznavanja faze	12	4	E12
Napaka programiranja	13	6	E13
Škarje in akumulator nista kompatibilna	16	9	E16
Matična plošča ni uspela komunicirati s paketom akumulatorja	17	10	E17

6.4 Izredno vzdrževanje



POZOR!

Vsi izredni vzdrževalni posegi (na primer menjava enote motornega reduktorja ali elektronskih kartic) morajo biti opravljeni v pooblaščenih servisnih centrih proizvajalca.



POOBLAŠČENI SERVISER

Pooblaščen delavnik za izvajanje popravil izdelkov proizvajalca.

6.5 Tabela rednega vzdrževanja

VZDRŽEVANJE	REDNO					IZREDNO
	Novo rezilo (v prvih 15 minutah)	Vsako uro	Vsak dan	Po približno 100 urah (približno 200.000 rezov)	Vsaki h 90 dni	
Ostrenje rezalnega rezila.	X	X	X			
Zamenjava rezalnega rezila.				X		
Mazanje rezila in zatiča z mazivom LUBE SPRAY GREASE, ki ga priporoča proizvajalec.			X			
Čiščenje in mazanje zobate letve.				X		
Polnjenje za vzdrževanje akumulatorja. Potrebno, da ne bi padlo pod 10 V (takrat ga ni več mogoče napolniti).					X	
Splošni servis pri pooblaščenem servisnem centru.						X

7 UNIČENJE IN ODSTRANJEVANJE SESTAVNIH DELOV

7.1 Odstranjevanje obrabljenih materialov

Stroj, potem ko je sestavljena in normalno deluje, ne onesnažuje okolja, sicer pa v celotnem času njegove uporabe nastajajo določeni odpadni in iztrošeni materiali pod posebnimi pogoji (na primer mast za mazanje mehanskih delov).

Za uničenje teh materialov v vsaki državi obstajajo posebni okoljevarstveni predpisi. Kupec mora poznati veljavno zakonodajo svoje države in jo mora spoštovati v skladu z navodili, ki so podana na tehničnih listih uporabljenih izdelkov, katere lahko pridobi pri proizvajalcu.



POZOR!

Treba je spoštovati veljavno zakonodajo s področja odstranjevanja mineralnih olj in maziv za mazanje / vzdrževanje.



POZOR!

Dodatne informacije o načinu odstranjevanja olj in snovi najdete v varnostnih listih samih izdelkov.

Odstranjevanje strupenih odpadkov oz. zbiranje, prevoz, obdelava (mišljena kot predelava za ponovno uporabo), hramba in deponiranje na tla, sodijo pod dejavnosti javnega pomena, pri čemer je treba upoštevati naslednja splošna načela:

- a) Treba je preprečiti katerokoli škodo ali nevarnost za zdravje, neogroženost in varnost skupnosti in posameznikov.
- b) Treba je zagotoviti spoštovanje higiensko-zdravstvenih zahtev in preprečiti tveganja onesnaževanja voda, zraka, tal in podzemlja.

Treba je skrbeti, ob upoštevanju kriterijev gospodarnosti in učinkovitosti, za sistem zbiranja in recikliranja materialov in energije.

7.2 Navodila za posebne odpadke

Pod posebne odpadke sodijo odpadki, ki nastanejo pri industrijskih delih in materiali, ki nastanejo pri razstavljanju obrabljenih ali starih naprav in strojev. Za odstranjevanje posebnih odpadkov, tudi strupenih in škodljivih, so zadolženi proizvajalci samih odpadkov, neposredno ali posredno preko namenskih podjetij ali pooblaščenih ustanov ali tako, da jih predajo javnim komunalnim službam, s katerimi imajo sklenjen poseben dogovor. Vsaka država / občina mora posredovati regionalnemu oddelku vse razpoložljive podatke o odstranjevanju odpadkov na tem ozemlju.



POZOR!

Nezakonito uničenje izdelka s strani uporabnika se kaznuje v skladu z veljavnimi predpisi.



POZOR!

Glede na Direktivo „OEE0“ 2012/19/EU, je treba, če je kupljena komponenta / izdelek označen z naslednjim simbolom prečrtanega zabojnika na kolesih, ta izdelek ob koncu njegove življenjske dobe ločiti od ostalih odpadkov:

Ločeno zbiranje te komponente / izdelka ob koncu življenjske dobe organizira in izvaja proizvajalec. Uporabnik, ki se želi znebiti te naprave, se mora obrniti na proizvajalca in upoštevati sistem, ki ga le-ta uporablja za omogočanje ločenega zbiranja naprave ob koncu njene življenjske dobe. Ustrezno ločeno zbiranje odpadkov za nadaljnjo okoljevarstveno reciklažo, obdelavo ali uničenje obrabljene naprave pomaga pri preprečevanju možnih negativnih vplivov na okolje in zdravje in omogoča ponovno uporabo in / ali recikliranje materialov, iz katerih je sestavljena naprava. Nezakonito uničenje izdelka s strani uporabnika se kaznuje v skladu z veljavnimi lokalnimi predpisi.



Αγαπητέ πελάτη,
Σας ευχαριστούμε από καρδιάς που επιλέξατε ένα από τα προϊόντα μας.

Η ικανότητα ερμηνείας της αγοράς με συγκεκριμένες και δυναμικές απαντήσεις στο σύνολό της, μαζί με την εγγύηση μιας τεράστιας γνώσης του τομέα, κατέστησαν τον Κατασκευαστή έναν από τους παγκόσμιους ηγέτες στο σχεδιασμό, την κατασκευή και την παραγωγή εξοπλισμού κλαδέματος και συγκομιδής. Μέσω του αποτελεσματικού δικτύου πώλησης και τεχνικής υποστήριξης, που στελεχώνεται με προσωπικό υψηλής εξειδίκευσης, ο Κατασκευαστής προσφέρει μια ευρεία γκάμα προϊόντων:

- Πνευματικά και ηλεκτρομηχανικά κλαδευτήρια (μπταριάς) και κλαδευτικά αλυσοπρίονα, ακόμη και με προέκταση.
- Πνευματικά ραβδιστικά, με κινητήρα και ηλεκτρομηχανικά (με μπαταρία) για τη συγκομιδή ελιών και διαφόρων τύπων φρούτων.
- Συμπιεστές για εφαρμογή στα υδραυλικά του τρακτέρ και αεροσυμπιεστές.

Οι λόγοι της επιλογής μπορούν να συνοψιστούν ως εξής:

- Εύκολος χειρισμός και πρακτικότητα των προϊόντων.
- Ευελιξία στη χρήση.
- Ποιότητα των υλικών κατασκευής.
- Αξιοπιστία.
- Μηχανολογικός σχεδιασμός.

Αυτό το εγχειρίδιο πρέπει να θεωρείται αναπόσπαστο μέρος του παρεχόμενου προϊόντος. Σε περίπτωση που καταστραφεί ή δεν είναι ευανάγνωστο σε κάποια μέρη, θα πρέπει να ζητήσετε ένα αντίγραφο απευθείας από τον Κατασκευαστή.

Ο κατασκευαστής δεν φέρει καμία ευθύνη σε περίπτωση ανάρμοστης χρήσης του προϊόντος και για ζημιές που έχουν προκληθεί από εργασίες που δεν προβλέπονται στο εγχειρίδιο αυτό ή είναι αδικαιολόγητες.

Το μηχάνημα πρέπει να χρησιμοποιείται μόνο για να ικανοποιεί τις ανάγκες για τις οποίες έχει ρητά σχεδιαστεί. Οποιαδήποτε άλλη χρήση θεωρείται επικίνδυνη.

Κάθε παρέμβαση που τροποποιεί τη δομή του μηχανήματος πρέπει να έχει τη ρητή και αποκλειστική έγκριση του Τεχνικού Γραφείου του Κατασκευαστή.

Χρησιμοποιείτε αποκλειστικά και μόνο γνήσια ανταλλακτικά. Ο Κατασκευαστής δεν ευθύνεται για ζημιές που προκλήθηκαν λόγω χρήσης μη γνήσιων ανταλλακτικών.

Όλα τα δικαιώματα αναπαραγωγής του παρόντος εγχειριδίου ανήκουν στον Κατασκευαστή. Δεν επιτρέπεται η παραχώρηση για ανάγνωση του παρόντος εγχειριδίου σε τρίτους, δίχως την έγγραφη άδεια του Κατασκευαστή.

Ο Κατασκευαστής διατηρεί το δικαίωμα να τροποποιήσει τον σχεδιασμό και να κάνει βελτιώσεις στο προϊόν χωρίς να το κοινοποιήσει σε πελάτες που έχουν ήδη παρόμοια μοντέλα.

Αυτές οι πρωτότυπες οδηγίες έχουν γραφτεί στα Ιταλικά. Κάθε άλλη γλώσσα έχει μεταφραστεί από το πρωτότυπο.

Σε περίπτωση δυσκολίας κατανόησης, επικοινωνήστε με το Εμπορικό Τμήμα του Κατασκευαστή για διευκρινίσεις.

ΠΕΡΙΕΧΟΜΕΝΑ

1	ΕΙΣΑΓΩΓΗ	89
1.1	Λειτουργίες και χρήση του Εγχειριδίου Χρήσης και Συντήρησης.....	89
1.2	Σύμβολα και προσόντα των αρμοδίων χειριστών.....	89
1.3	Δήλωση συμμόρφωσης	89
1.4	Παραλαβή του προϊόντος.....	89
1.5	Εγγύηση.....	89
2	ΠΡΟΕΙΔΟΠΟΙΗΣΕΙΣ ΓΙΑ ΤΗΝ ΠΡΟΛΗΨΗ ΤΩΝ ΑΤΥΧΗΜΑΤΩΝ	90
2.1	Προειδοποιήσεις	90
2.1.1	Αποτελέσματα των δοκιμών που προβλέπονται από τον Νόμο	90
2.2	Γενικές προειδοποιήσεις	90
2.2.1	Ασφάλεια στην περιοχή εργασίας.....	91
2.2.2	Ηλεκτρική ασφάλεια.....	91
2.3	Χρήση.....	91
2.4	Συντήρηση	91
3	ΤΕΧΝΙΚΕΣ ΠΡΟΔΙΑΓΡΑΦΕΣ	92
3.1	Αναγνώριση του προϊόντος.....	92
3.2	Περιγραφή του προϊόντος	93
3.3	Παρελκόμενα.....	93
3.4	Προβλεπόμενη χρήση.....	93
3.5	Εξαρτήματα του προϊόντος	93
3.6	Τεχνικά στοιχεία	94
3.7	Διατάξεις ασφάλειας.....	94
3.8	Σύμβολα και προειδοποιήσεις	94
4	ΕΓΚΑΤΑΣΤΑΣΗ ΚΑΙ ΕΚΚΙΝΗΣΗ	95
4.1	Εκκίνηση	95
4.2	Φόρτιση της μπαταρίας.....	95
4.2.1	Προειδοποιήσεις κατά τη διάρκεια και μετά τη φόρτιση	96
4.3	Συσκευασία και διακίνηση.....	96
5	ΧΡΗΣΗ ΤΟΥ ΕΡΓΑΛΕΙΟΥ	96
5.1	Έναρξη λειτουργίας του εργαλείου	96
5.1.1	Προφυλάξεις χρήσης	97
5.2	Απενεργοποίηση του κλαδευτηριού.....	97
5.2.1	Τρόπος ανοίγματος της λεπίδας.....	97
5.3	Φύλαξη του κλαδευτηριού.....	97
5.4	Προβλήματα, αιτίες, λύσεις	97
6	ΣΥΝΤΗΡΗΣΗ	98
6.1	Τακτική συντήρηση	98
6.2	Ακόνισμα	98
6.2.1	Αντικατάσταση της λεπίδας	98
6.3	Επίλυση προβλημάτων.....	99
6.4	Έκτακτη συντήρηση	99
6.5	Πίνακας περιοδικής συντήρησης	99
7	ΔΙΑΛΥΣΗ ΚΑΙ ΔΙΑΘΕΣΗ ΤΩΝ ΥΛΙΚΩΝ	100
7.1	Απόρριψη των εξαντλημένων υλικών	100
7.2	Υποδείξεις για τα ειδικά απόβλητα.....	100

1 ΕΙΣΑΓΩΓΗ

1.1 Λειτουργίες και χρήση του Εγχειριδίου Χρήσης και Συντήρησης

Για τη διαφύλαξη της ακεραιότητας του χειριστή και την αποφυγή ενδεχόμενων βλαβών, πριν εκτελεστεί οποιαδήποτε εργασία στο μηχάνημα, είναι απαραίτητο να έχει γίνει κατανοητό το εγχειρίδιο χρήσης και συντήρησης στο σύνολό του. Οι παρούσες οδηγίες χρησιμεύουν για την περιγραφή της λειτουργίας του προϊόντος και της ασφαλούς, οικονομικής και σύμφωνα με τους κανονισμούς χρήσης του. Η συμμόρφωση με τις οδηγίες συμβάλλει στην αποφυγή των κινδύνων, στη μείωση του κόστους επισκευής και των διακοπών λειτουργίας του προϊόντος, καθώς και στην αύξηση της διάρκειας ζωής του. Το παρόν εγχειρίδιο θα πρέπει να διατηρείται ακέραιο και να είναι ευανάνγνωστο στο σύνολό του. Κάθε χειριστής που είναι αρμόδιος για τη χρήση του προϊόντος ή υπεύθυνος για τη συντήρηση πρέπει να γνωρίζει που φυλάσσεται και πρέπει να έχει τη δυνατότητα να το συμβουλευτεί κάθε στιγμή.

1.2 Σύμβολα και προσόντα των αρμοδίων χειριστών

Όλες οι αλληλεπιδράσεις ανθρώπου-μηχανήματος που περιγράφονται εντός του εγχειριδίου πρέπει να εκτελούνται από το καθορισμένο προσωπικό σύμφωνα με τις οδηγίες του Κατασκευαστή. Κάθε περιγραφόμενη λειτουργία θα συνοδεύεται από το εικονόγραμμα που σχετίζεται με τον χειριστή που θεωρείται καταλληλότερος για τις εργασίες που πρέπει να εκτελεστούν. Παρακάτω παρέχουμε τις απαραίτητες πληροφορίες για τον προσδιορισμό των διαφόρων επαγγελματικών ειδικοτήτων.



Χειριστής

Προσωπικό αρμόδιο για την εγκατάσταση, λειτουργία, ρύθμιση, τακτική συντήρηση, καθαρισμό και μεταφορά του μηχανήματος.



Τεχνικός μηχανικής συντήρησης

Προσωπικό με ειδικές μηχανικές γνώσεις, που είναι σε θέση να εκτελεί τις επεμβάσεις εγκατάστασης, έκτακτης συντήρησης ή/και επισκευής που υποδεικνύονται το παρόν εγχειρίδιο.



Τεχνικός ηλεκτρολογικής / ηλεκτρονικής συντήρησης

Προσωπικό με ειδικές αρμοδιότητες ηλεκτρικής/μηχανικής παρέμβασης, που θα είναι σε θέση να εκτελεί εργασίες εγκατάστασης, έκτακτης συντήρησης και/ή επιδιόρθωσης και να χειρίζεται το προϊόν ακόμη και όταν τα συστήματα ασφαλείας και προστασίας, έχουν μερικώς ή ολικώς απενεργοποιηθεί. Δεν είναι εξουσιοδοτημένος να πραγματοποιεί επεμβάσεις στα μηχανικά μέρη.

ΕΞΟΥΣΙΟΔΟΤΗΜΕΝΟ ΣΥΝΕΡΓΕΙΟ

Εξουσιοδοτημένο συνεργείο για την εκτέλεση εργασιών επισκευής στα μηχανήματα του Κατασκευαστή.



ΠΡΟΣΟΧΗ!

Προειδοποίηση προφύλαξης που πρέπει να ακολουθείται για να εξασφαλίζεται η ασφάλεια του χειριστή και των προσώπων που παρευρίσκονται στον χώρο εργασίας.



ΣΗΜΑΝΤΙΚΟ!

Σημείωση που θα πρέπει να ακολουθείται προς αποφυγή ζημιών ή δυσλειτουργιών του προϊόντος ή για την εκτέλεση των εργασιών σύμφωνα με τις ισχύουσες νομοθεσίες.

1.3 Δήλωση συμμόρφωσης

Κάθε μηχάνημα που προορίζεται για Χώρες εντός της Ευρωπαϊκής Ένωσης (ΕΕ) διαθέτει τις κατάλληλες προδιαγραφές βάσει της Οδηγίας Μηχανημάτων 2006/42/ΕΚ. Η σχετική δήλωση συμμόρφωσης του κατασκευαστή επισυνάπτεται στο εγχειρίδιο Χρήσης και Συντήρησης.

1.4 Παραλαβή του προϊόντος

Με την παραλαβή του προϊόντος, είναι απαραίτητο να επαληθεύσετε ότι:

- Δεν έχει υποστεί ζημιά κατά τη μεταφορά.
- Τα προμηθευόμενα υλικά είναι σύμφωνα με το περιεχόμενο της παραγγελίας και περιλαμβάνει τα ενδεχόμενα παρελκόμενα (βλ. «Περιγραφή προϊόντος» - κεφ. «Τεχνικές προδιαγραφές»).

Σε περίπτωση προβλημάτων, επικοινωνήστε με την Υπηρεσία Τεχνικής Υποστήριξης του Κατασκευαστή, παρέχοντας τα στοιχεία του προϊόντος που αναγράφονται στην πινακίδα αναγνώρισης (βλ. «Αναγνώριση του προϊόντος» - κεφ. «Τεχνικές προδιαγραφές»).

1.5 Εγγύηση

Για τους γενικούς όρους της εγγύησης, ανατρέξτε στην ιστοσελίδα της Campagnola στη διεύθυνση: <http://www.campagnola.it/downloads>, ή υποβάλλετε γραπτό αίτημα στον αριθμό fax 051752551, ή στείλτε ένα e-mail στην ηλεκτρονική διεύθυνση: star@campagnola.it.



ΠΡΟΣΟΧΗ!

Όταν ζητηθεί η επισκευή υπό εγγύηση, σύμφωνα με τους προαναφερόμενους όρους, το προς επισκευή προϊόν πρέπει να συνοδεύεται πάντα από το πιστοποιητικό εγγύησης, συμπληρωμένο σε όλα του τα σημεία, και με συνημμένη την απόδειξη αγοράς (τιμολόγιο ή άλλο έγγραφο με νομική ισχύ).

2 ΠΡΟΕΙΔΟΠΟΙΗΣΕΙΣ ΓΙΑ ΤΗΝ ΠΡΟΛΗΨΗ ΤΩΝ ΑΤΥΧΗΜΑΤΩΝ

2.1 Προειδοποιήσεις



ΠΡΟΣΟΧΗ!

Ο Κατασκευαστής αρνείται κάθε ευθύνη που απορρέει από τη μη συμμόρφωση με τα ακόλουθα.

Ο εργοδότης ή ο χρήστης είναι υπεύθυνοι για την εκπλήρωση των υποχρεώσεων που προβλέπονται από την ισχύουσα νομοθεσία για την ασφάλεια και την υγιεινή στο χώρο εργασίας (Οδ. 2003/10/ΕΚ, Οδηγ. 2002/44/ΕΚ, καθώς και το Ιταλ. Ν.Δ. 81/2008): παράδοση κατάλληλων μέσων ατομικής προστασίας, πληροφορίες σχετικά με τους κινδύνους, επιτήρηση της υγείας κ.λπ.

Η υπερβολική έκθεση σε κραδασμούς μπορεί να προκαλέσει νευροαγγειακές βλάβες σε όσους πάσχουν από κυκλοφορικές διαταραχές. Σε περίπτωση συμπτωμάτων που σχετίζονται με υπερβολική έκθεση σε κραδασμούς, επισκεφθείτε με τον αρμόδιο γιατρό. Αυτά τα συμπτώματα μπορεί να είναι μούδιασμα, απώλεια αισθήσεων, τσιμπήματα, κνησμός, πόνος, μείωση ή απώλεια δύναμης, αποχρωματισμός του δέρματος ή δομικές αλλαγές στην επιφάνειά του. Αυτά τα συμπτώματα εντοπίζονται κυρίως στα χέρια, τους καρπούς και τα δάχτυλα.

2.1.1 Αποτελέσματα των δοκιμών που προβλέπονται από τον Νόμο

ΕΠΙΠΕΔΟ ΗΛΕΚΤΡΟΜΑΓΝΗΤΙΚΗΣ ΣΥΜΒΑΤΟΤΗΤΑΣ

Ο εξοπλισμός είναι κατασκευασμένος σε συμμόρφωση με την Οδηγία 2014/30/ΕΚ περί ηλεκτρομαγνητικής συμβατότητας (EMC).

2.2 Γενικές προειδοποιήσεις



ΠΡΟΣΟΧΗ!

Μην χρησιμοποιείτε το εργαλείο σε εσωτερικούς χώρους ή σε δυνητικά εκρηκτική ατμόσφαιρα.



ΠΡΟΣΟΧΗ!

- Το προϊόν προορίζεται αποκλειστικά για μη εντατική χρήση, για εγκαταστάσεις μέγιστης έκτασης 3-4 εκταρίων.
- Χρησιμοποιείτε μόνο αξεσουάρ που υποδεικνύονται από τον Κατασκευαστή.
- Χρησιμοποιείτε το εργαλείο μόνο από το έδαφος, σε θέση σταθερή και ασφαλή.
- Φοράτε τον κατάλληλο προστατευτικό εξοπλισμό, ανάλογα με τις εργασίες που πρόκειται να εκτελεστούν. Φορέστε προστατευτικά γυαλιά και βεβαιωθείτε ότι τα ρούχα σας εφαρμόζουν στο σώμα. Μη φοράτε γραβάτες, αλυσίδες λαιμού και ζώνες, και μην αφήνετε τα μακριά μαλλιά ελεύθερα, γιατί θα μπορούσαν να παγιδευτούν ή να μπλεχτούν στα κινούμενα όργανα. Φοράτε υποδήματα με αντιολισθητικές σόλες και αντιδιατρητικά γάντια.
- Φοράτε ωτοασπίδες.
- Δεν επιτρέπεται η μετακίνηση ή ο χειρισμός του εργαλείου, καθώς και η εκτέλεση εργασιών συντήρησης ή επισκευής, σε άτομα που βρίσκονται υπό την επήρεια αλκοόλ και ναρκωτικών ή έχουν κάνει χρήση φαρμάκων που μειώνουν τα αντανακλαστικά.
- Το εργαλείο μπορεί να χρησιμοποιηθεί μόνο από κατάλληλα εκπαιδευμένο χειριστή που έχει καταρτιστεί μέσω σεμιναρίου για την ασφάλεια που θα πρέπει να διενεργείται υπό την ευθύνη του εργοδότη.
- Αναθέστε ή δανείστε το εργαλείο μόνο σε άτομα που γνωρίζουν τις οδηγίες χρήσης ή έχουν εκπαιδευτεί από προσωπικό εξουσιοδοτημένο από τον εργοδότη.
- Κρατήστε το εργαλείο μακριά από παιδιά, από άτομα με αναπηρία ή που δεν έχουν εκπαιδευτεί στη χρήση του, και μακριά από ζώα.
- Ο χρήστης ευθύνεται για κινδύνους ή ατυχήματα εις βάρος άλλων ατόμων ή της ιδιοκτησίας τους.
- Μην χρησιμοποιείτε το εργαλείο σε επιφάνειες όπου υπάρχει κίνδυνος ολίσθησης και η ισορροπία δεν είναι σίγουρη (για παράδειγμα σε λόφο ή/και σε υγρό γρασίδι) ή σε χώρο όπου δεν μπορεί να διατηρηθεί η σταθερή ισορροπία (για παράδειγμα σε απότομες πλαγιές).
- Μην χρησιμοποιείτε το εργαλείο στεκόμενοι πάνω σε σκάλα.
- Μην κόβετε κλαδιά κοντά σε ηλεκτρικά καλώδια.
- Πριν από κάθε τακτική συντήρηση, διαβάστε προσεκτικά το Εγχειρίδιο Χρήσης και Συντήρησης. Για συντηρήσεις που δεν υποδεικνύονται ρητά στο εγχειρίδιο, απευθυνθείτε σε ένα Εξουσιοδοτημένο Κέντρο Τεχνικής Υποστήριξης.
- Χρησιμοποιείτε το εργαλείο μόνο για τους σκοπούς που περιγράφονται στην παρ. «Περιγραφή του προϊόντος». Κάθε διαφορετική χρήση μπορεί να αποτελέσει αιτία ατυχήματος.
- Πριν από οποιαδήποτε εργασία συντήρησης, αφαιρέστε την μπαταρία (12).
- Φυλάσσετε επιμελώς το παρόν εγχειρίδιο και να το συμβουλευέστε πριν από κάθε χρήση του εργαλείου.
- Διατηρείτε όλες τις ετικέτες με τα σήματα κινδύνου και ασφαλείας σε άψογη κατάσταση.
- Μην χρησιμοποιείτε βενζίνη, διαλύτες ή άλλα επιθετικά προϊόντα για να καθαρίσετε το εργαλείο.
- Μην εργάζεστε υπό αντίξοες μετεωρολογικές συνθήκες, όπως ομίχλη, δυνατή βροχή, ισχυρό άνεμο, χαλαζόπτωση, χιόνι, πάγο.
- Μην κόβετε τα κλαδιά σε δέσμες, αλλά μόνο ξεχωριστά, ένα κάθε φορά.
- Προσέξτε κατά την κοπή των τεντωμένων κλαδιών. Μπορεί να προκληθεί απώλεια του ελέγχου του κλαδευτηριού.
- Πριν ενεργοποιήσετε το κλαδευτήρι, βεβαιωθείτε ότι έχετε αφαιρέσει τα εργαλεία που χρησιμοποιούνται για τις ρυθμίσεις και την σύσφιξη της λεπίδας. Τα εργαλεία που έχουν αφηθεί στα περιστρεφόμενα μέρη του κλαδευτηριού, μπορεί να προκαλέσουν τραυματισμούς.
- Κατά τη διάρκεια της χρήσης του κλαδευτηριού, κρατάτε τα χέρια μακριά από την περιοχή κοπής. Μην βάζετε, για κανένα λόγο, τα χέρια κάτω από τα κλαδιά. Βεβαιωθείτε ότι, κόβοντας τα κλαδιά, δεν υπάρχει τίποτα που να μπορεί να υποστεί βλάβη.
- Η εισπνοή νεφελοποιημένου λαδιού ή/και σκόνης ξύλου μπορεί να προκαλέσει ερεθισμό και δηλητηρίαση του αναπνευστικού συστήματος. Σε περίπτωση παρατεταμένων ενοχλήσεων επισκεφθείτε τον αρμόδιο γιατρό.

- Η διαρροή υγρού μπαταρίας μπορεί να προκαλέσει βλάβες στον χειριστή. Μην ακουμπάτε το υγρό της μπαταρίας. Σε περίπτωση επαφής, ξεπλύνετε αμέσως με καθαρό νερό. Αν το υγρό έρθει σε επαφή με τα μάτια, ξεπλύνετε με άφθονο καθαρό νερό και απευθυνθείτε αμέσως σε ένα ειδικευμένο γιατρό.



ΠΡΟΣΟΧΗ!

Διαβάστε προσεκτικά τις ακόλουθες οδηγίες. Η μη τήρηση των οδηγιών μπορεί να προκαλέσει ηλεκτροπληξία, πυρκαγιά ή σοβαρές βλάβες.

2.2.1 Ασφάλεια στην περιοχή εργασίας

- Χρησιμοποιήστε το κλαδευτήρι μόνο σε συνθήκες καλής ορατότητας. Μία περιοχή χωρίς καλό φωτισμό, μπορεί να αποτελέσει αιτία ατυχημάτων. Μην εκτελείτε κοπές σε συνθήκες ελλιπούς ορατότητας, όπως στο σκοτάδι σε εσωτερικό ή εξωτερικό χώρο, τη νύχτα, κατά τη δύση του ήλιου, την αυγή ή με σκόνη/άμμο στον αέρα που εμποδίζει την καθαρή ορατότητα κάτω των 2 μέτρων. Η ορατότητα είναι αποδεκτή αν, αφήνοντας το προϊόν στα 2 μέτρα με επικέτες προς τα εσάς, μπορείτε να τις διαβάσετε με άνεση.
- Μη χρησιμοποιείτε το κλαδευτήρι σε εκρηκτικό, εύφλεκτο ή υγρό περιβάλλον.
- Κρατήστε τα παιδιά, τα παρευρισκόμενα άτομα και/ή τα ζώα σε απόσταση, πριν ενεργοποιήσετε το κλαδευτήρι, ώστε να αποφύγετε τυχόν κινδύνους και σωματικές βλάβες. Για τον καθορισμό της απόστασης ασφαλείας, λάβετε υπόψη σας ότι μπορεί να υπάρχουν τεντωμένα κλαδιά δέντρων που εκσφενδονίζονται προς ανθρώπους, πράγματα ή ζώα. Υπό κανονικές συνθήκες τάσης, τα 5 μέτρα είναι η κατάλληλη απόσταση ασφαλείας από τις άκρες των κλαδιών.

2.2.2 Ηλεκτρική ασφάλεια

- Ο φορτιστής μπαταριών που παρέχεται θα πρέπει να συνδέεται σε μία συμβατή πρίζα, όσον αφορά την τάση και την ένταση του ρεύματος τροφοδοσίας. Μην κάνετε τροποποιήσεις, ούτε στην πρίζα, ούτε στο φις.
- Μην αφήνετε το κλαδευτήρι –πριν, κατά τη διάρκεια ή/και μετά τη χρήση– στη βροχή, σε υγρούς χώρους, στο νερό ή σε οποιαδήποτε άλλη κατάσταση όπου υπάρχει υγρασία, ώστε να αποφευχθεί ο κίνδυνος ηλεκτροπληξίας ή βραχυκυκλωμάτων.
- Κρατήστε το ψαλίδι μακριά από πηγές θερμότητας, έλαια, διαλύτες, αιχμηρές γωνίες ή μέρη σε κίνηση.

2.3 Χρήση

- Χρησιμοποιείτε το εργαλείο μόνο για τους σκοπούς που περιγράφονται στην παρ. «Περιγραφή του προϊόντος». Οποιαδήποτε άλλη χρήση ενέχει τον κίνδυνο ατυχημάτων και, κατά συνέπεια, απαγορεύεται ρητά από τον Κατασκευαστή.
- Μην χρησιμοποιείτε το εργαλείο αν έχει υποστεί ζημιές, δεν έχει ρυθμιστεί σωστά ή δεν έχει συναρμολογηθεί πλήρως.
- Αποθηκεύστε το κλαδευτήρι με τις λεπίδες (1-2) κλειστές.
- Να φοράτε γυαλιά προστασίας ή προσωπίδες, παπούτσια προστασίας, γάντια κατά των κραδασμών και ακουστικά προστασίας από το θόρυβο (παρ. 3.8).
- Η θέση εργασίας σας πρέπει να είναι σταθερή και ασφαλής, έτσι ώστε να διασφαλίζεται η άριστη ισορροπία (για παράδειγμα, επίπεδη και στεγνή επιφάνεια).
- Η αναμμένη οθόνη (9) επισημαίνει ότι το εργαλείο είναι σε λειτουργία.
- Μην αφήνετε το εργαλείο εκτεθειμένο στη βροχή. Φυλάξτε το σε στεγνό χώρο.
- Μην χρησιμοποιείτε φορτιστή μπαταριών διαφορετικό από εκείνο που παρέχει ο Κατασκευαστής. Η μη συμμόρφωση με την απαίτηση αυτή μπορεί να προκαλέσει σοβαρές ζημιές στο εργαλείο και στον χρήστη.
- Όταν το κλαδευτήρι δεν χρησιμοποιείται, αφαιρέστε τη μπαταρία και τοποθετήστε την σε καθαρό και στεγνό μέρος.

2.4 Συντήρηση



ΠΡΟΣΟΧΗ!

Προτού εκτελέσετε οποιαδήποτε εργασία συντήρησης ή μηχανικής ρύθμισης του εργαλείου, φορέστε υποδήματα ασφαλείας, αντιδιατρητικά γάντια και γυαλιά.

- Όλες οι επεμβάσεις επισκευής ή τακτικής συντήρησης πρέπει εκτελούνται από **χειριστή** με κατάλληλα ψυχοσωματικά προσόντα, τα οποία καθορίζονται από τον εργοδότη.
- Οι εργασίες έκτακτης συντήρησης (π.χ., αποσυναρμολόγηση του μειωτήρα ή της ηλεκτρονικής μονάδας ελέγχου) ή επισκευής πρέπει να εκτελούνται αποκλειστικά από **τεχνικό μηχανικής συντήρησης**.
- Πριν από κάθε εργασία ρύθμισης ή συντήρησης, αποσυνδέετε το εργαλείο από τη μπαταρία.
- Κατά τη διάρκεια των ενεργειών συντήρησης ή επισκευής, τα μη εξουσιοδοτημένα άτομα πρέπει να βρίσκονται σε απόσταση τουλάχιστον 2 μέτρων από το εργαλείο.
- Η απενεργοποίηση των μηχανισμών προστασίας ή ασφαλείας (όπου υπάρχουν) πρέπει να εκτελείται αποκλειστικά για ενέργειες έκτακτης συντήρησης, μόνο από **τεχνικό μηχανικής συντήρησης**, ο οποίος θα φροντίσει να εγγραφεί για την ακεραιότητα των χειριστών και για την αποφυγή ζημιών στο εργαλείο, όπως επίσης και για την αποκατάσταση της ομαλής λειτουργίας αυτών των μηχανισμών προστασίας, μετά την ολοκλήρωση της συντήρησης.
- Κάθε ενέργεια συντήρησης η οποία δεν αναφέρεται στο παρόν εγχειρίδιο πρέπει να εκτελείται στα εξουσιοδοτημένα Κέντρα Τεχνικής Υποστήριξης του Κατασκευαστή.
- Μετά την ολοκλήρωση των ενεργειών συντήρησης ή επισκευής, η επανεκκίνηση του εργαλείου πρέπει να πραγματοποιηθεί μόνο μετά την άδεια ενός **τεχνικού μηχανικής συντήρησης**, ο οποίος πρέπει να εξακριβώσει ότι:
 - Οι εργασίες έχουν ολοκληρωθεί.
 - Ο εξοπλισμός λειτουργεί τέλεια.
 - Τα συστήματα ασφαλείας είναι ενεργά.
 - Δεν εργάζεται κανένας στον εξοπλισμό.

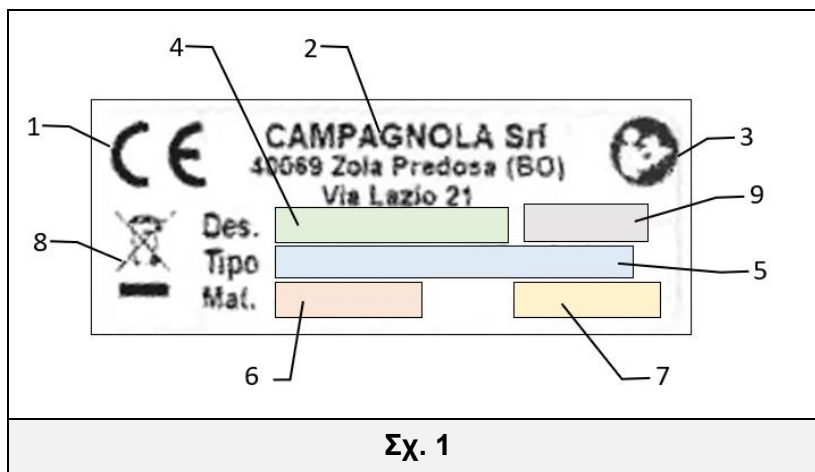
3 ΤΕΧΝΙΚΕΣ ΠΡΟΔΙΑΓΡΑΦΕΣ

3.1 Αναγνώριση του προϊόντος

Σε κάθε μηχανήμα/εργαλείο εφαρμόζεται η πινακίδα/ετικέτα αναγνώρισης CE (Σχ. 1).

Το μοντέλο, ο αριθμός σειράς και το έτος κατασκευής αναφέρονται στην πινακίδα CE του κατασκευαστή που είναι επικολλημένη στο μηχανήμα. Η πινακίδα CE επικολλάται στο μηχανήμα/εργαλείο και περιέχει τα εξής δεδομένα και σύμβολα:

- 1) Σήμανση συμμόρφωσης σύμφωνα με την οδηγία 2006/42/EK.
- 2) Όνομα εταιρείας και πλήρης διεύθυνση του κατασκευαστή.
- 3) Η υποχρέωση όλου του προσωπικού που είναι υπεύθυνο για τη χρήση ή/και τη συντήρηση του εργαλείου να διαβάσει το εγχειρίδιο χρήσης και συντήρησης.
- 4) Ορισμός του εργαλείου.
- 5) Τύπος εργαλείου - Ορισμός του τύπου/κωδικού εργαλείου.
- 6) Αριθμός σειράς.
- 7) Έτος κατασκευής· δηλαδή, το έτος κατά το οποίο ολοκληρώθηκε η διαδικασία κατασκευής.
- 8) Πληροφορίες σύμφωνα με την Οδηγία «ΑΗΗΕ» 2012/19/ΕΕ: Τα ηλεκτρικά και ηλεκτρονικά απόβλητα ενδέχεται να περιέχουν ουσίες επικίνδυνες για το περιβάλλον και την ανθρώπινη υγεία και, κατά συνέπεια, δεν πρέπει να απορρίπτονται μαζί με τα οικιακά απορρίμματα, αλλά μέσω ξεχωριστής συλλογής στα κατάλληλα κέντρα συλλογής.
- 9) Τάση τροφοδοσίας του εργαλείου (μόνο για ηλεκτρικά εργαλεία με μπαταρία).



ΣΗΜΑΝΤΙΚΟ!

Για μια σωστή και σαφή αναγνώριση του μηχανήματος, πρέπει να ανατρέχετε στον τύπο, τον αριθμό σειράς και το έτος κατασκευής της πινακίδας αναγνώρισης του μηχανήματος και να αναφέρετε όλα αυτά τα στοιχεία κάθε φορά που ζητάτε κάποια επέμβαση ή τεχνική υποστήριξη από την Campagnola Srl.

ΣΗΜΑΝΤΙΚΟ!

Η σήμανση CE είναι μοναδική και βεβαιώνει τη συμμόρφωση του προϊόντος με την οδηγία για τα μηχανήματα και άλλες εφαρμοστέες οδηγίες σύμφωνα με τους προϋποθέσεις που προδιαγράφονται και αναφέρονται στο παρόν εγχειρίδιο.

Σε περίπτωση «συναρμολογημένου» μηχανήματος/εργαλείου εφαρμόζεται μια πινακίδα/ετικέτα CE επί του προϊόντος και μια ετικέτα στο εργαλείο με σκοπό την αναγνώριση του τύπου του εργαλείου (π.χ., ATRA.xxxx) που αποτελεί μέρος του συναρμολογημένου μηχανήματος/εργαλείου.

ΣΗΜΑΝΤΙΚΟ!

Ο έλεγχος της ακεραιότητας της πινακίδας/ετικέτας CE είναι του πελάτη.

Αν η πινακίδα CE ή/και οι προειδοποιητικές πινακίδες, λόγω φθοράς, είναι δυσανάγνωστες, ο χρήστης έχει την υποχρέωση να τις αντικαταστήσει.

Απαγορεύεται ρητά να αφαιρείτε τις προειδοποιητικές πινακίδες/ετικέτες που υπάρχουν στο μηχανήμα/εργαλείο. Η Campagnola srl αποποιείται κάθε ευθύνη που αφορά την ασφάλεια του μηχανήματος/εργαλείου σε περίπτωση μη συμμόρφωσης με αυτή την απαγόρευση.



Η ΟΔΗΓΙΑ 2012/19/ΕΕ ΕΦΑΡΜΟΖΕΤΑΙ ΜΟΝΟ ΣΕ ΕΡΓΑΛΕΙΑ Ή/ΚΑΙ ΗΛΕΚΤΡΙΚΟΥΣ ΚΑΙ ΗΛΕΚΤΡΟΝΙΚΟΥΣ ΕΞΟΠΛΙΣΜΟΥΣ (ΗΗΕ). ΕΠΟΜΕΝΩΣ, ΑΚΟΜΗ ΚΑΙ ΑΝ ΣΤΗΝ ΠΙΝΑΚΙΔΑ/ΕΤΙΚΕΤΑ CE ΥΠΑΡΧΕΙ ΤΟ ΣΥΜΒΟΛΟ ΤΟΥ ΔΙΑΓΕΓΡΑΜΜΕΝΟΥ ΔΟΧΕΙΟΥ ΑΠΟΡΡΙΜΜΑΤΩΝ ΣΕ ΡΟΔΕΣ, ΑΥΤΗ Η ΟΔΗΓΙΑ ΔΕΝ ΕΦΑΡΜΟΖΕΤΑΙ ΣΤΑ ΠΡΟΪΟΝΤΑ ΠΝΕΥΜΑΤΙΚΟΥ ΤΥΠΟΥ ΠΟΥ ΔΕΝ ΕΙΝΑΙ ΕΞΟΠΛΙΣΜΕΝΑ ΜΕ ΗΗΕ.

3.2 Περιγραφή του προϊόντος

Το προϊόν έχει σχεδιαστεί για την κοπή και το κλάδεμα κλαδιών με διάμετρο μεγαλύτερη των 23 mm, ανάλογα με τη σκληρότητα του ξύλου, σε οπωρώνες, αμπελώνες, κ.λπ. Λειτουργεί με μπαταρίες και αποτελείται από: μια σταθερή λεπίδα, μια κινητή λεπίδα, μια μπαταρία Λιθίου, έναν φορτιστή μπαταριών, ένα κουτί εργαλείων και άλλα εξαρτήματα. Απλό στη χρήση, έχει αποτελεσματικότητα 8/10 φορές υψηλότερη από τα κλαδευτήρια χειρός. Η ποιότητα του κλαδέματος είναι σημαντικά καλύτερη σε σχέση με το κλάδεμα που γίνεται με το χέρι.



ΠΡΟΣΟΧΗ!

Επισημαίνεται το γεγονός ότι το εργαλείο έχει σχεδιαστεί και κατασκευαστεί αποκλειστικά για το σκοπό που αναφέρθηκε παραπάνω.

3.3 Παρελκόμενα

- Ηλεκτρικό κλαδευτήρι.
- 1 μπαταρία Λιθίου.
- Φορτιστής μπαταρίας.
- Γρήγορος οδηγός.
- Σετ εργαλείων.

3.4 Προβλεπόμενη χρήση

Το εργαλείο σχεδιάστηκε και κατασκευάστηκε για χρήση με τους προαναφερόμενους τρόπους και περιορισμούς. Δεν επιτρέπεται καμία διαφορετική χρήση, όπως για παράδειγμα το κόψιμο αντικειμένων από μεταλλικά υλικά ή καουτσούκ, υφάσματα, συνθετικά, κρέας ή τρόφιμα, πέτρες ή χαλίκια, κομμάτια τσιμέντου, γυαλί ή συνθέσεις από γυαλί, ίνες ανθρακονήματος.

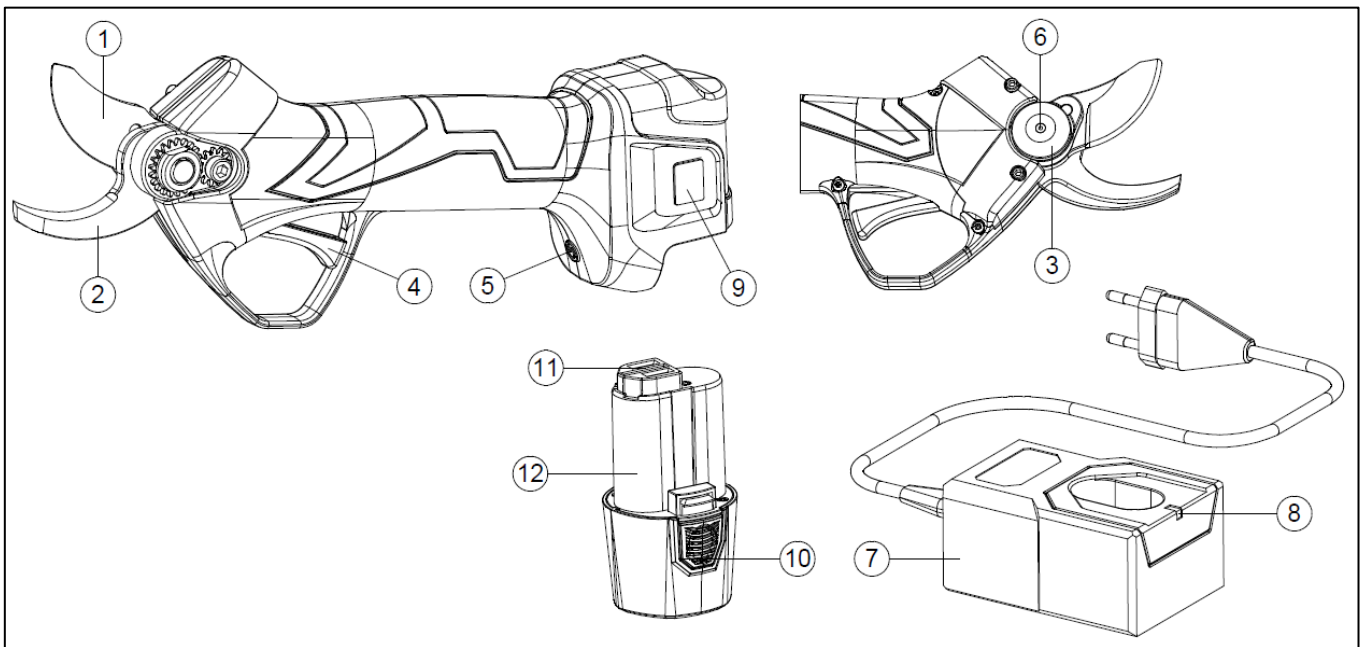


ΠΡΟΣΟΧΗ!

- Κάθε διαφορετική χρήση θεωρείται ακατάλληλη και ενδεχομένως επικίνδυνη για την ακεραιότητα των χειριστών. Για τους λόγους αυτούς, μπορεί να προκαλέσει την έκπτωση της συμβατικής εγγύησης.
- Όταν το εργαλείο χρησιμοποιείται για διαφορετικούς από τους προαναφερόμενους σκοπούς μπορεί να υποστεί σοβαρή βλάβη και να προκαλέσει ζημιές σε πρόσωπα και πράγματα.

3.5 Εξαρτήματα του προϊόντος

Θέση	Ονομασία	Λειτουργία
1	Κινητή λεπίδα	Είναι η λεπίδα κοπής.
2	Σταθερή λεπίδα	Συγκρατεί το κλαδί.
3	Πείρος λεπίδας	Πάνω σε αυτόν περιστρέφεται η κινητή λεπίδα.
4	Σκανδάλη	Ενεργοποιεί το κλαδευτήρι.
5	Κουμπί ON-OFF	Ενεργοποιεί και απενεργοποιεί το κλαδευτήρι.
6	Οπή λίπανσης	Επιτρέπει τη λίπανση των λεπίδων.
7	Φορτιστής μπαταρίας	Χρησιμοποιείται για τη φόρτιση των μπαταριών.
8	LED ένδειξης	Δείχνει αν η μπαταρία φορτίζει ή είναι ήδη φορτισμένη.
9	Οθόνη	Προβάλλει τις πληροφορίες σχετικά με την κατάσταση του κλαδευτηριού.
10	Ελάσματα απεμπλοκής και αφαίρεσης	Διευκολύνουν την αφαίρεση της μπαταρίας από το κλαδευτήρι ή την τοποθέτησή της σε αυτό .
11	Επαφές μπαταρίας	Συνδέουν τη μπαταρία στο κλαδευτήρι.
12	Μπαταρία	Επιτρέπει τη λειτουργία του κλαδευτηριού.



3.6 Τεχνικά στοιχεία

Τεχνικά στοιχεία	
Όνομαστική τάση/Μέγιστη τάση της μπαταρίας	7,2 V / 8,4 V
Μπαταρία Li-Ion	2 Ah
Τάση φόρτισης	AC110V-220V
Διάρκεια φόρτισης	1 / 2,5 h κάθε μπαταρία
Διάρκεια κατά τη χρήση	2 - 3,5 h ανάλογα με τη χρήση
Μέγιστη ισχύς	280 W
Συνολικό βάρος κλαδευτηριού	794 g
Μέγιστη διάμετρος κοπής	Ø 23 mm
Θερμοκρασία χρήσης της μπαταρίας	-10 °C / +60 °C

3.7 Διατάξεις ασφαλείας

- Αναμμένη οθόνη (9): επισημαίνει ότι το εργαλείο τροφοδοτείται ηλεκτρικά από τη μπαταρία.

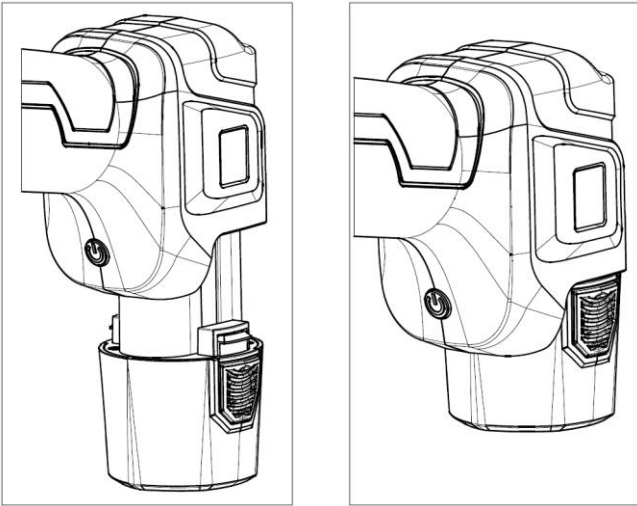
3.8 Σύμβολα και προειδοποιήσεις

 <p>Γενικές προειδοποιήσεις</p>	 <p>Υποχρεωτικός ο κατάλληλος ρουχισμός.</p>
 <p>Υποχρεωτική η ανάγνωση του εγχειριδίου χρήσης και συντήρησης.</p>	 <p>Υποχρεωτική η προστασία των χεριών.</p>
 <p>Υποχρεωτική η προστασία της κεφαλής.</p>	 <p>Υποχρεωτική η προστασία των ποδιών.</p>
 <p>Μην πλησιάζετε ποτέ τα χέρια σας κοντά στην περιοχή κοπής του εργαλείου, κατά τη χρήση.</p>	 <p>Μην χρησιμοποιείτε ή εκθέτετε το εργαλείο σε συνθήκες βροχής.</p>

4 ΕΓΚΑΤΑΣΤΑΣΗ ΚΑΙ ΕΚΚΙΝΗΣΗ

4.1 Εκκίνηση

- Τοποθετήστε τη μπαταρία (12) στην υποδοχή του σώματος του κλαδευτηριού.
- Ενεργοποιήστε το κλαδευτήρι, πατώντας το κουμπί ON-OFF (5).
- Πατήστε δύο φορές τη σκανδάλη. Οι λεπίδες του κλαδευτηριού θα ανοίξουν αυτόματα. Σε περίπτωση βλάβης, οι λεπίδες δεν θα ανοίξουν. Αποθέστε το προϊόν και επικοινωνήστε με το εξουσιοδοτημένο Κέντρο Τεχνικής Υποστήριξης.
- Κανονικό κλάδεμα: Πατήστε τη σκανδάλη για να κλείσετε τις λεπίδες και αφήστε την, για να τις ανοίξετε.
- Θέση κλεισίματος λεπίδων: Κρατήστε πατημένη τη σκανδάλη. 3 παρατεταμένοι ήχοι υποδεικνύουν ότι το κλαδευτήρι είναι στη θέση παύσης.
- Πριν από τη χρήση, για να βεβαιωθείτε ότι το κλαδευτήρι λειτουργεί κανονικά, πατήστε και αφήστε τη σκανδάλη, χωρίς να εκτελείτε κοπές, για να ανοιγοκλείσουν οι λεπίδες. Επαναλάβετε αυτή την ενέργεια αρκετές φορές.
- Το κλαδευτήρι έχει δύο βαθμούς ανοίγματος λεπίδας: 100% και 70%. Για να περάσετε από το ένα άνοιγμα στο άλλο, κρατήστε πατημένη τη σκανδάλη, μέχρι να ακουστεί ο ήχος. Αφήστε τη σκανδάλη και εργαστείτε κανονικά.



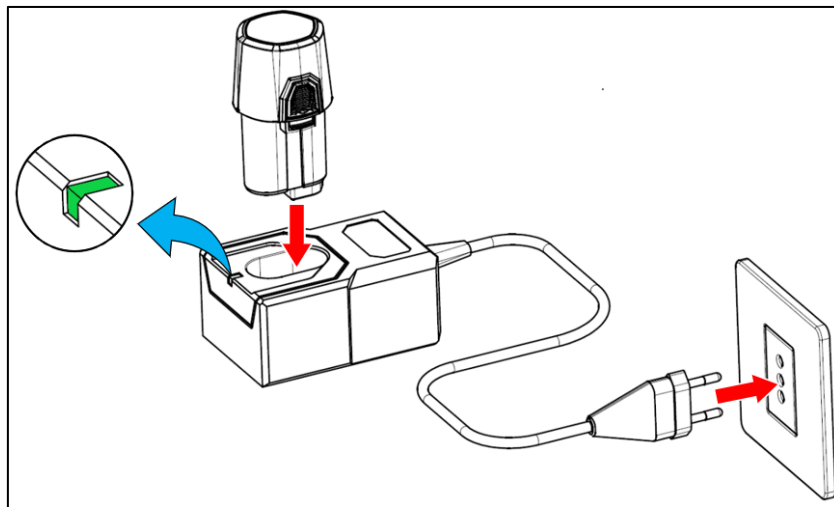
ΠΡΟΣΟΧΗ!

Μη εργάζεστε πάνω σε δέντρα ή σε σκάλα: είναι άκρως επικίνδυνο!

Πριν αρχίσετε να εργάζεστε με το εργαλείο, φορέστε κατάλληλο προστατευτικό ρουχισμό.

4.2 Φόρτιση της μπαταρίας

Συνδέστε την μπαταρία (12) στον φορτιστή (7) και το φισ του φορτιστή στην πρίζα τροφοδοσίας. Μην χρησιμοποιείτε προεκτάσεις καλωδίων, επειδή υπάρχει δυνητικός ηλεκτρικός κίνδυνος. Το LED ένδειξης του φορτιστή μπαταριών γίνονται κόκκινα κατά τη διάρκεια της φόρτισης. Όταν η μπαταρία φτάσει στη μέγιστη φόρτιση, το LED γίνεται πράσινο.



ΠΡΟΣΟΧΗ!

Κατά τη διάρκεια μεγάλων περιόδων μη χρήσης του κλαδευτηριού, συνιστάται να γίνεται η φόρτιση της μπαταρίας κάθε 3 μήνες, για να αποφευχθούν αρνητικές συνέπειες στη διάρκεια ζωής της.



ΠΡΟΣΟΧΗ!

Χρησιμοποιήστε αποκλειστικά τον φορτιστή που παρέχεται μαζί με το κλαδευτήρι. Η χρήση κάποιου φορτιστή με διαφορετικές προδιαγραφές, μπορεί να προκαλέσει πυρκαγιάς.

4.2.1 Προειδοποιήσεις κατά τη διάρκεια και μετά τη φόρτιση

- Κατά τη διάρκεια της φόρτισης, μπορεί ο φορτιστής και η μπαταρία να είναι ζεστά.
- Μία νέα μπαταρία ή μία μπαταρία που δεν χρησιμοποιείται για μεγάλο χρονικό διάστημα, απαιτεί περίπου 5 κύκλους φόρτισης και εκφόρτισης πριν φτάσει στη μέγιστη ικανότητά της.
- Μη φορτίζετε τη μπαταρία σε θερμοκρασία περιβάλλοντος κάτω του 0 °C (32 °F) ή άνω των 45 °C (113 °F).
- Αν η μπαταρία είχε προηγουμένως φορτιστεί, μην τη φορτίσετε μετά από μερικά λεπτά χρήσης, για να μην μειώσετε την αποτελεσματικότητά της.
- Μη χρησιμοποιείτε τη μπαταρία, αν έχει υποστεί βλάβη.
- Μην αποσυναρμολογείτε την μπαταρία ή τον φορτιστή.
- Όταν η μπαταρία δεν βρίσκεται πάνω στο κλαδευτήρι, κρατήστε την μακριά από μεταλλικά αντικείμενα που λειτουργούν ως αγωγοί για την αποφυγή ηλεκτρικών κινδύνων λόγω βραχυκυκλωμάτων.
- Μη βραχυκυκλώνετε την μπαταρία.
- Μην αποθηκεύετε την μπαταρία κοντά σε πηγές θερμότητας, σε κλειστά περιβάλλοντα ή με δυνητικά εκρηκτική ατμόσφαιρα. Η μπαταρία μπορεί να εκραγεί ή να προκαλέσει πυρκαγιά.
- Μην φορτίζετε την μπαταρία σε υγρούς χώρους ή στο ύπαιθρο.
- Μη χρησιμοποιείται και μη βάζετε τη μπαταρία να φορτίζεται κοντά σε πηγές θερμότητας ή σε απευθείας έκθεση στον ήλιο.
- Καθώς μειώνεται η φόρτιση της μπαταρίας, μειώνεται και η ικανότητα κοπής του κλαδευτηριού.
- Μην εκθέτετε τη μπαταρία στη βροχή και αποθηκεύστε την σε ξηρό μέρος.
- Μη βυθίζετε το κλαδευτήρι, τη μπαταρία ή το φορτιστή μπαταρίας σε κανένα υγρό.
- Μην βάζετε καρφιά, μην χτυπάτε, μη πατάτε, μην ρίχνετε και μην προκαλείτε άλλες βλάβες στη μπαταρία.
- Μην κάνετε συγκολλήσεις πάνω στη μπαταρία.
- Μην αντιστρέφετε την πολικότητα των συνδέσεων και μην αφήνετε τη μπαταρία να αποφορτιστεί τελείως.
- Μη συνδέετε τη μπαταρία σε πρίζες επαναφόρτισης ή σε αναπτήρα αυτοκινήτου.
- Μη χρησιμοποιείτε τη μπαταρία με συσκευές διαφορετικές από εκείνες που υποδεικνύει ο Κατασκευαστής.
- Αποφύγετε την άμεση επαφή με τα στοιχεία Λιθίου της μπαταρίας.
- Μη βάζετε την μπαταρία στο φούρνο μικροκυμάτων, ούτε σε δοχεία με υψηλές θερμοκρασίες ή σε υψηλές πιέσεις.
- Μη χρησιμοποιείτε τη μπαταρία σε περίπτωση διαρροής υγρών.
- Μη χρησιμοποιείτε τη μπαταρία σε ηλεκτροστατικό περιβάλλον (άνω των 64 V).
- Μη χρησιμοποιείτε τη μπαταρία αν έχει διαβρωθεί, αν έχει δυσάρεστη οσμή ή εμφανή αλλοίωση.
- Αν το δέρμα ή τα ρούχα έρθουν σε επαφή με το υγρό της μπαταρίας, ξεπλύνετε τα αμέσως με νερό.
- Διατηρήστε τη μπαταρία σε πλήρη φόρτιση, όταν το κλαδευτήρι δεν χρησιμοποιείτε για μεγάλες περιόδους.
- Αποσυνδέετε πάντα το φορτιστή μπαταρίας από το δίκτυο όταν τελειώσει η φόρτιση των μπαταριών.
- Αποσυνδέετε πάντα τις μπαταρίες από το φορτιστή μπαταρίας αφού ολοκληρωθεί φόρτιση.

4.3 Συσκευασία και διακίνηση

Η μονάδα συσκευάζεται από τον Κατασκευαστή και μεταφέρεται στον αντιπρόσωπο μέσα σε χαρτοκιβώτιο.



ΠΡΟΣΟΧΗ!

Οι εργασίες διακίνησης των φορτίων πρέπει να πραγματοποιούνται σύμφωνα με τους κανονισμούς ασφαλείας στους χώρους εργασίας. Φυλάξτε το χαρτοκιβώτιο για την αποθήκευση του εργαλείου, για μεσαία ή μεγάλα χρονικά διαστήματα, ή για όταν χρειαστεί να το αποστείλετε στο κέντρο τεχνικής υποστήριξης για ενδεχόμενες επισκευές.

5 ΧΡΗΣΗ ΤΟΥ ΕΡΓΑΛΕΙΟΥ

5.1 Έναρξη λειτουργίας του εργαλείου

Πριν αρχίσετε να εργάζεστε με το εργαλείο, φορέστε κατάλληλο προστατευτικό ρουχισμό.

- Πιάστε το εργαλείο με το ένα χέρι από τη χειρολαβή. Με το άλλο χέρι πατήστε το κουμπί ON-OFF (5).
- Το εργαλείο είναι έτοιμο για χρήση.



ΠΡΟΣΟΧΗ!

- Χρησιμοποιείτε το εργαλείο μόνο για τους σκοπούς που περιγράφονται στην παρ. «Περιγραφή του προϊόντος». Οποιαδήποτε άλλη χρήση μπορεί να προκαλέσει ατυχήματα.
- Ενεργοποιήστε το εργαλείο μόνο όταν έχει φθάσει ανάμεσα στα κλαδιά. Η ακατάλληλη χρήση προκαλεί μεγαλύτερη φθορά στο εργαλείο και δεν επιτρέπει την εξοικονόμηση κατανάλωσης της μπαταρίας.

5.1.1 Προφυλάξεις χρήσης

- Μην κόβετε κλαδιά με διάμετρο πάνω από 23 mm. Μην κόβετε μέταλλα, πέτρες ή οτιδήποτε άλλο εκτός από φυτά. Αν οι λεπίδες φθαρούν ή υποστούν βλάβη, αντικαταστήστε τις.
- Κρατήστε καθαρό το κλαδευτήρι, χρησιμοποιώντας ένα καθαρό και στεγνό πανί.
- Μη χρησιμοποιείτε απολυμαντικά με βάση τους διαλύτες ή με διαβρωτικούς παράγοντας, για να αφαιρέσετε τις ακαθαρσίες από το κλαδευτήρι.
- Ακολουθήστε τις οδηγίες για τη σωστή χρήση του κλαδευτηριού. Σε περίπτωση βλάβης, μη χρησιμοποιείτε το κλαδευτήρι, τη μπαταρία ή τον φορτιστή.
- Μη χρησιμοποιείτε το κλαδευτήρι αν δεν λειτουργεί σωστά.
- Βεβαιωθείτε ότι έχετε αφαιρέσει τη μπαταρία πριν από κάθε εργασία ρύθμισης, αντικατάστασης εξαρτημάτων ή πριν ολοκληρώσετε την εργασία. Αυτό το προληπτικό μέτρο, μειώνει τους υπολειπόμενους κινδύνους που οφείλονται στην τυχαία ενεργοποίηση του εργαλείου.
- Βεβαιωθείτε ότι η λεπίδες είναι κλειστές, όταν το κλαδευτήρι δεν χρησιμοποιείται.
- Το κλαδευτήρι θα πρέπει να χρησιμοποιηθεί ακολουθώντας τις οδηγίες και τις μεθόδους χρήσης που αναφέρονται στο παρόν εγχειρίδιο, λαμβάνοντας υπόψη το περιβάλλον και το είδος της εκτελούμενης εργασίας. Συνιστάται να μην χρησιμοποιείτε το κλαδευτήρι σε περίπτωση μειωμένων ικανοτήτων ή με προδιαγραφές διαφορετικές από εκείνες που υποδεικνύονται, καθώς είναι εξαιρετικά επικίνδυνο.
- Μετά από κάθε χρήση, αφαιρείτε τα υπολείμματα από τις λεπίδες και αλείψτε το λιπαντικό LUBE SPRAY GREASE που συνιστά ο κατασκευαστής. Αυτό εξασφαλίζει καλές συνθήκες λειτουργίας των λεπίδων, μειώνει την φθορά και παρατείνει τη διάρκεια ζωής του κλαδευτηριού και των λεπίδων.

5.2 Απενεργοποίηση του κλαδευτηριού

Το κλαδευτήρι πρέπει να απενεργοποιείται στο τέλος της εργασίας, ως εξής:

- Κλείστε τις λεπίδες.
- Σβήστε το κουμπί ON-OFF (5).
- Αφαιρέστε τη μπαταρία.
- Αποθηκεύστε το κλαδευτήρι στη συσκευασία του.

5.2.1 Τρόπος ανοίγματος της λεπίδας

Ενεργοποιήστε το κλαδευτήρι και πατήστε 2 φορές τη σκανδάλη: η λεπίδα θα ανοίξει στο 100%.

Με ενεργοποιημένο το κλαδευτήρι, κρατήστε πατημένη τη σκανδάλη έως ότου ακουστεί ένα ηχητικό σήμα: η λεπίδα ανοίγει στο 70%.

Για να επιστρέψει σε άνοιγμα λάμας 100%, θα πρέπει να κρατήσετε πατημένη τη σκανδάλη έως ότου ακουστεί ξανά το ηχητικό σήμα.

5.3 Φύλαξη του κλαδευτηριού

- Κρατήστε πατημένη τη σκανδάλη για μερικά δευτερόλεπτα, μέχρι να ακουστεί 3 φορές ένας παρατεταμένος ήχος. Η λεπίδα κλείνει και παραμένει κλειστή. Αφήστε τη σκανδάλη.
- Σβήστε το κλαδευτήρι και αφαιρέστε τη μπαταρία.
- Φορτίστε τη μπαταρία πριν την τοποθετήσετε ξανά στο κουτί.
- Καθαρίστε το κλαδευτήρι και τοποθετήστε το, μαζί με τα εξαρτήματά του, στο κουτί.
- Φυλάξτε το κλαδευτήρι σε στεγνό χώρο.
- Κατά τις παρατεταμένες περιόδους αδράνειας, φορτίζετε τις μπαταρίες, κάθε 3 μήνες.

5.4 Προβλήματα, αιτίες, λύσεις



ΠΡΟΣΟΧΗ!

Όλες οι έκτακτες εργασίες συντήρησης θα πρέπει να γίνονται από έναν τεχνικό μηχανικής συντήρησης.



ΚΙΝΔΥΝΟΣ

Τα εργαλεία που παρέχονται πρέπει να χρησιμοποιούνται αποκλειστικά από ειδικευμένους και εκπαιδευμένους χειριστές μετά από την ανάγνωση και κατανόηση του παρόντος εγχειριδίου και μόνο βάσει των συστάσεων που περιέχει.

ΠΡΟΒΛΗΜΑ	ΑΙΤΙΑ	ΛΥΣΗ
Το κλαδευτήρι δεν μπορεί να ολοκληρώσει την κοπή.	Κλαδί με διάμετρο μεγαλύτερη από την επιτρεπόμενη ή πολύ σκληρό ξύλο.	Αφήστε αμέσως τη σκανδάλη. Η κινητή λεπίδα θα επιστρέψει στην ανοιχτή θέση.
Η μπαταρία δεν φορτίζεται πλήρως.	<ul style="list-style-type: none">• Αλλοιωμένη μπαταρία.• Ελαττωματικός φορτιστής μπαταριών.• Ακατάλληλος φορτιστής μπαταριών.	<ul style="list-style-type: none">• Βεβαιωθείτε ότι ο φορτιστής είναι εκείνος που παραδόθηκε μαζί με το κλαδευτήρι.• Αντικαταστήστε τη μπαταρία.• Αντικαταστήστε τη φορτιστή μπαταριών.
Ηλεκτρική/μηχανική δυσλειτουργία.	<ul style="list-style-type: none">• Υπερθέρμανση του κινητήρα.• Το κλαδευτήρι κάνει θόρυβο.	Παραδώστε το κλαδευτήρι σε ένα Κέντρο Τεχνικής Υποστήριξης εξουσιοδοτημένο από τον Κατασκευαστή.
Το κλαδευτήρι δεν ενεργοποιείται.	Πιθανό ηλεκτρονικό ή μηχανικό πρόβλημα.	Παραδώστε το κλαδευτήρι σε ένα Κέντρο Τεχνικής Υποστήριξης εξουσιοδοτημένο από τον Κατασκευαστή.



ΠΡΟΣΟΧΗ!

Η μη τήρηση των οδηγιών αυτού του εγχειριδίου μπορεί να προκαλέσει ζημιές ή τραυματισμούς.

6 ΣΥΝΤΗΡΗΣΗ

6.1 Τακτική συντήρηση



ΠΡΟΣΟΧΗ!

- Πριν από οποιαδήποτε εργασία τακτικής συντήρησης, κλείστε το κουμπί ON-OFF (5) και αφαιρέστε τη μπαταρία (12) από το εξάρτημα.
- Όλες οι εργασίες συντήρησης που δεν εξετάζονται στο παρόν εγχειρίδιο πρέπει να εκτελούνται στα Εξουσιοδοτημένα Κέντρα Τεχνικής Υποστήριξης.



Οι εργασίες τακτικής (απλής) συντήρησης θα πρέπει να εκτελούνται από τους χειριστές.

6.2 Ακόνισμα

Το σωστό ακόνισμα της λεπίδας είναι βασική προϋπόθεση για να εξασφαλίζονται τα εξής:

- Ποιότητα κοπής.
- Αυτονομία της μπαταρίας.
- Διάρκεια στο χρόνο των μηχανικών μερών και του κινητήρα.
- Διάρκεια στο χρόνο των λεπίδων.

Κατά την πρώτη ημέρα χρήσης θα πρέπει να αφαιρείτε συχνά τα γρέζια που σχηματίζονται στην ακμή κοπής της λεπίδας. Η συχνότητα αυτής της διαδικασίας καθορίζεται από τον τύπο και τη διάμετρο του ξύλου που κόβετε.

Σκληρό και μεγάλης διαμέτρου ξύλο: μετά από 15 λεπτά και, στη συνέχεια, κάθε ώρα. Μαλακό και μικρής διαμέτρου ξύλο: μετά από 30 λεπτά και, στη συνέχεια, κάθε 2 ώρες. (Καλό θα ήταν να αποφύγετε την κοπή ξερών κλαδιών ή μεγάλης διαμέτρου κατά τη διάρκεια της πρώτης μισής ώρας εργασίας)

Μετά από την πρώτη μέρα χρήσης θα είστε εσείς που θα καθορίσετε τη συχνότητα του ακονίσματος, ανάλογα με την κατάσταση της λεπίδας.

Σας συνιστούμε να κάνετε ελαφρά ακονίσματα, αλλά συχνά.

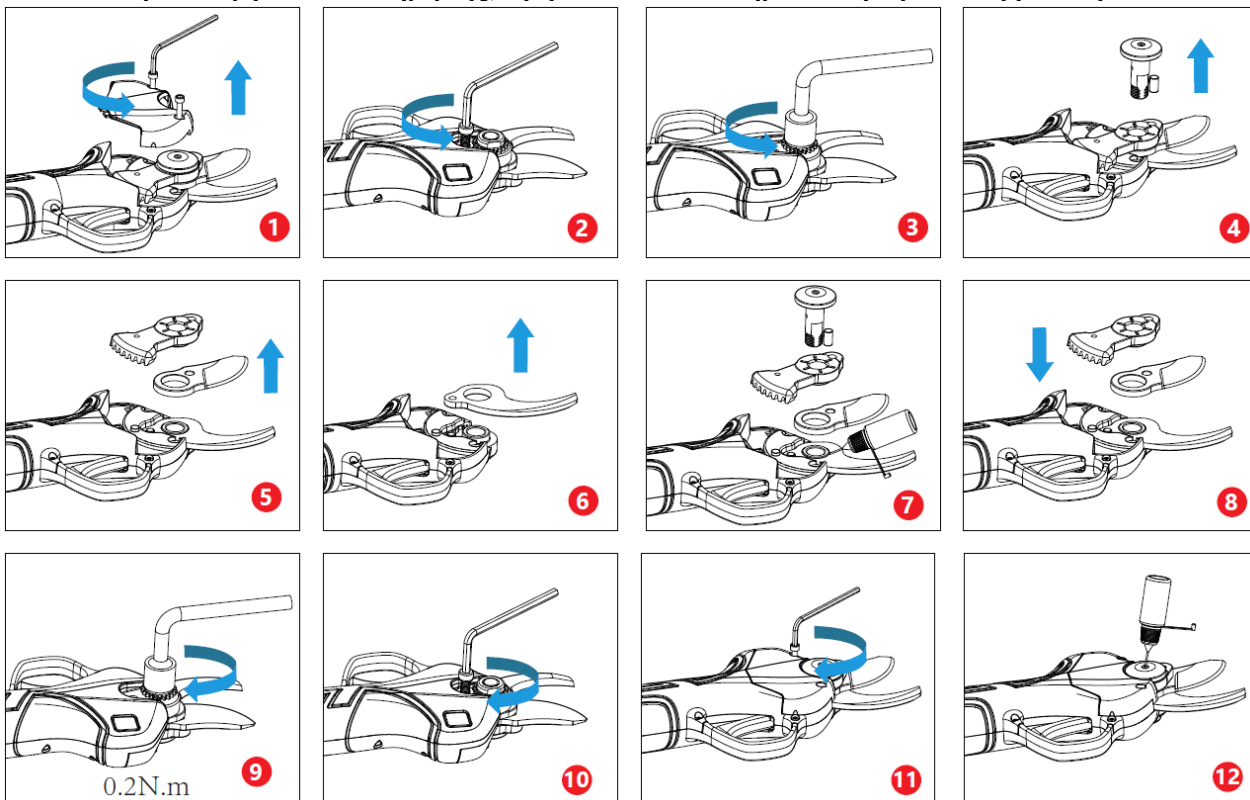
6.2.1 Αντικατάσταση της λεπίδας

Αν η κινητή λεπίδα (1) έχει φθαρεί, ή αν το κλαδευτήρι δεν εκτελεί καθαρή κοπή μετά το ακόνισμα, σας συνιστούμε να αντικαταστήσετε τις λεπίδες ακολουθώντας τα βήματα που αναφέρονται παρακάτω.



ΠΡΟΣΟΧΗ!

Πριν από οποιαδήποτε εργασία συντήρησης, σβήστε το κλαδευτήρι και αφαιρέστε τη μπαταρία.



ΠΡΟΣΟΧΗ!

Μπορείτε να αντικαταστήσετε τη σταθερή και την κινητή λεπίδα ξεχωριστά. Μη δίνετε σημασία στην τοποθέτηση της κινητής λεπίδας. Θα τοποθετηθεί σωστά αφού ανοίξετε το κλαδευτήρι στο τέλος της αντικατάστασης.

6.3 Επίλυση προβλημάτων

Είδος συναγερμού	Φορές που αναβοσβήνει στην οθόνη	Αριθμός σύντομων ήχων (μπιπι)	Τύπος σφάλματος που υποδεικνύεται στην οθόνη
Κανένα πρόβλημα	0	0	E00
Προστασία επαφής	1	1	E01
Σφάλμα τρέχοντος αισθητήρα	2	6	E02
Βλάβη στα mosfet	3	6	E03
Αισθητήρας Hall / λεπίδα χαλασμένη	4	3	E04
Προστασία αιχμής υπερέντασης / μέσο ρεύμα	5	5	E05
Άνοιγμα μπλοκαρισμένο /μοτέρ μπλοκαρισμένο	6	3	E06
Υπερφόρτιση	7	4	E07
Υπόταση/υπέρταση	8	1	E08
Υπερθέρμανση mosfet	9	6	E09
Σφάλμα επικοινωνίας PWM / σφάλμα τάσης	10	2	E10
Σφάλμα της μπαταρίας	10	7	E10
Σφάλμα EEPROM	11	6	E11
Σφάλμα ανίχνευσης φάσης	12	4	E12
Σφάλμα προγραμματισμού	13	6	E13
Το κλαδευτήρι και η μπαταρία δεν είναι συμβατά	16	9	E16
Η μητρική κάρτα δεν κατάφερε να επικοινωνήσει με το πακέτο μπαταριών	17	10	E17

6.4 Έκτακτη συντήρηση



ΠΡΟΣΟΧΗ!

Οποιαδήποτε εργασία έκτακτης συντήρησης (για παράδειγμα αντικατάσταση του συγκροτήματος ηλεκτρομειωτήρα ή των ηλεκτρονικών καρτών) θα πρέπει να εκτελείται από κάποιο Εξουσιοδοτημένο Κέντρο Τεχνικής Υποστήριξης του Κατασκευαστή.



ΕΞΟΥΣΙΟΔΟΤΗΜΕΝΟ ΣΥΝΕΡΓΕΙΟ

Πρόκειται για συνεργείο εξουσιοδοτημένο να πραγματοποιεί επισκευές στα προϊόντα του Κατασκευαστή.

6.5 Πίνακας περιοδικής συντήρησης

ΣΥΝΤΗΡΗΣΗ	ΤΑΚΤΙΚΗ					ΕΚΤΑΚΤΗ
	Νέα λεπίδα (Μέσα στα πρώτα 15 λεπτά)	Κάθε ώρα	Κάθε μέρα	Μετά από 100 ώρες (περίπου 200.000 κοπές)	Κάθε 90 ημέρες	
Ακόνισμα της λεπίδας κοπής.	X	X	X			
Αντικατάσταση της λεπίδας κοπής.				X		
Λιπάνετε τις λεπίδες και τον πείρο με το λιπαντικό LUBE SPRAY GREASE που προτείνεται από τον κατασκευαστή.			X			
Καθαρισμός και λίπανση κρεμαγιέρας.				X		
Φόρτιση συντήρησης μπαταρίας. Απαραίτητο για να μην πέσει κάτω από τα 10 V (δεν επαναφορτίζεται πλέον)					X	
Γενική επιθεώρηση στο Εξουσιοδοτημένο Κέντρο Τεχνικής Υποστήριξης.						X

7 ΔΙΑΛΥΣΗ ΚΑΙ ΔΙΑΘΕΣΗ ΤΩΝ ΥΛΙΚΩΝ

7.1 Απόρριψη των εξαντλημένων υλικών

Το μηχάνημα μετά από την εγκατάσταση και κατά τη συνήθη λειτουργία του δεν ρυπαίνει το περιβάλλον, αλλά κατά τη συνολική διάρκεια χρήσης του οπωσδήποτε παράγονται ορισμένα είδη σκάρτων ή εξαντλημένων υλικών υπό ορισμένες προϋποθέσεις (για παράδειγμα, το γράσο λίπανσης των μηχανικών μερών).

Για την απόρριψη των υλικών αυτών υπάρχει σε κάθε χώρα συγκεκριμένη νομοθεσία για την προστασία του περιβάλλοντος. Είναι υποχρέωση του Πελάτη να γνωρίζει την ισχύουσα νομοθεσία της χώρας του και να ενεργεί με τρόπο που να πληροί αυτούς τους κανονισμούς, σύμφωνα με τις υποδείξεις που αναφέρονται στα τεχνικά δελτία των προϊόντων που χρησιμοποιούνται και που μπορούν να ζητηθούν από τον Κατασκευαστή.



ΠΡΟΣΟΧΗ!

Σας υπενθυμίζουμε την υποχρέωση τήρησης της ισχύουσας νομοθεσίας σχετικά με την απόρριψη των ορυκτελαίων ή των γράσων που χρησιμοποιούνται για τη λίπανση/συντήρηση.



ΠΡΟΣΟΧΗ!

Περισσότερες πληροφορίες σχετικά με τον τρόπο απόρριψης των λαδιών και των άλλων ουσιών υπάρχουν στο δελτίο ασφαλείας των ουσιών.

Η απόρριψη των τοξικών αποβλήτων κατά τις φάσεις της συλλογής, μεταφοράς, επεξεργασίας (υπό την έννοια της εργασίας μετατροπής αναγκαίας για την ανάκτηση), καθώς και η εναπόθεση και η υγειονομική ταφή των αποβλήτων στο έδαφος αποτελούν ενέργειες δημοσίου συμφέροντος που υπόκεινται στη συμμόρφωση των ακόλουθων γενικών αρχών:

- a) Πρέπει να αποφεύγεται κάθε ζημιά ή κίνδυνος για την υγεία, την ακεραιότητα και την ασφάλεια του συνόλου και του ατόμου.
- b) Πρέπει να εξασφαλίζεται η τήρηση των υγειονομικών απαιτήσεων και να αποφεύγεται κάθε κίνδυνος ρύπανσης του αέρα, του νερού, του εδάφους και του υπεδάφους.

Πρέπει να προωθούνται, με την τήρηση οικονομικών και αποτελεσματικών κριτηρίων, τα συστήματα ανάκτησης και ανακύκλωσης των υλικών και της ενέργειας.

7.2 Υποδείξεις για τα ειδικά απόβλητα

Ειδικά απόβλητα είναι τα απορρίμματα που προέρχονται από βιομηχανικές επεξεργασίες και τα υλικά από τη διάλυση των μηχανημάτων και των χαλασμένων και πετपालιωμένων μηχανημάτων. Σχετικά με την απόρριψη των ειδικών αποβλήτων, ακόμη και των τοξικών ή βλαβερών, υποχρεούνται να φροντίσουν οι ίδιοι οι κατασκευαστές των αποβλήτων, απευθείας ή μέσω εξουσιοδοτημένων εταιρειών ή οργανισμών προς παράδοση στους υπεύθυνους φορείς που διαχειρίζονται τη δημόσια υπηρεσία με τους οποίους έχει συναφθεί ειδική σύμβαση. Κάθε χώρα/δήμος υποχρεούται να παρέχει στην περιφέρεια όλες τις πληροφορίες που διαθέτει σχετικά με την απόρριψη των αποβλήτων στο έδαφός τους.



ΠΡΟΣΟΧΗ!

Η καταχρηστική απόρριψη του προϊόντος από πλευράς του κατόχου επιφέρει διοικητικές κυρώσεις που προβλέπονται από την ισχύουσα νομοθεσία.



ΠΡΟΣΟΧΗ!

Σύμφωνα με την Οδηγία «ΑΗΗΕ» 2012/19/ΕΕ, αν το εξάρτημα/προϊόν που αγοράστηκε φέρει το παρακάτω σύμβολο του διαγραμμένου κάδου, σημαίνει ότι το προϊόν στο τέλος της ωφέλιμης ζωής του πρέπει να συλλέγεται χωριστά από άλλα απόβλητα :

Την ξεχωριστή συλλογή αυτού του υλικού/προϊόντος, στο τέλος της ζωής του, οργανώνει και διαχειρίζεται ο Κατασκευαστής. Ο χρήστης που θέλει να απαλλαγεί από αυτόν τον εξοπλισμό πρέπει να επικοινωνήσει με τον κατασκευαστή και να ακολουθήσει το σύστημα που έχει υιοθετήσει ο τελευταίος για να επιτρέψει την ξεχωριστή συλλογή του εξοπλισμού στο τέλος της ζωής του. Η κατάλληλη διαφοροποιημένη συλλογή και η επακόλουθη αποστολή των αποβλήτων στην ανακύκλωση, στη επεξεργασία και στην διάθεση με περιβαλλοντικά συμβατό τρόπο, συντελεί στην αποφυγή ενδεχόμενων αρνητικών επιπτώσεων στο περιβάλλον και στην υγεία, και ευνοεί την ανακύκλωση των υλικών από τα οποία αποτελείται το προϊόν. Η καταχρηστική απόρριψη του προϊόντος από πλευράς του χρήστη επιφέρει κυρώσεις που προβλέπονται από την ισχύουσα τοπική νομοθεσία.



Štovani Korisniče,
Istinski Vam zahvaljujemo na odabiru jednog od naših proizvoda.

Sposobnost razumijevanja tržišta i pružanje odgovarajućih i ujedno dinamičkih odgovora, zajedno s jamstvom opsežnog poznavanja sektora, zaslužni su da je ovaj proizvođač, jedan od svjetskih lidera u dizajnu, proizvodnji i izradi opreme za rezidbu i berbu.

Zahvaljujući učinkovitoj prodajnoj mreži i usluzi potpore koja se oslanja na visokokvalificirano osoblje, Proizvođač nudi široki asortiman proizvoda:

- škare i lančanu, pneumatsku i elektromehaničku opremu za rezidbu (na baterije) također na produžetku;
- pneumatske tresače, motorne i elektromehaničke (na baterije) za berbu maslina i raznih vrsta voća;
- kompresore za postavljanje na poteznice traktora i motorne kompresore;

Razlozi za odabir mogu se sažeti u:

- lakoću rukovanja i praktičnosti proizvoda;
- svestranost uporabe;
- kvalitetu materijala od kojih je oprema izrađena;
- pouzdanost;
- projektni inženjering.

Ovaj se priručnik smatra sastavnim dijelom isporuke proizvoda. U slučaju da je oštećen ili da neki od dijelova nisu čitljivi, potrebno je odmah zatražiti drugi primjerak od proizvođača.

Proizvođač odbacuje svaku odgovornost za nepravilnu uporabu proizvoda i za štete nastale uslijed operacija koje ovaj priručnik ne obuhvaća ili koje su nerazumne.

Stroj se mora upotrebljavati samo u cilju zadovoljenja zahtjeva za koji je isključivo osmišljen. Svaka druga uporaba, smatra se opasnom.

Svaki zahvat koji mijenja strukturu stroja mora isključivo ovlastiti Tehnički ured proizvođača.

Koristite isključivo izvorne rezervne dijelove. Proizvođač se ne smatra odgovornim za moguće štete nastale uslijed uporabe neizvornih rezervnih dijelova.

Sva prava umnožavanja ovog priručnika su pridržana isključivo za proizvođača. Ovaj priručnik se ne može ustupiti na uvid trećim osobama bez pisanog ovlaštenja proizvođača.

Proizvođač zadržava pravo izmjene projekta i unošenja izmjena u cilju poboljšanja bez da prethodno obavijesti klijenta koji već posjeduje slične modele.

Ove izvorne upute su sastavljene na talijanskom jeziku. Svaki je drugi jezik prijevod izvornika.

U slučaju otežanog razumijevanja, obratite se Komercijalnoj službi radi pojašnjenja.

1	UVOD.....	103
1.1	Funkcija i korištenje Priručnika za uporabu i održavanje.....	103
1.2	Simboli i kvalifikacije zaduženih rukovatelja	103
1.3	Izjava o sukladnosti.....	103
1.4	Preuzimanje proizvoda	103
1.5	Jamstvo.....	103
2	UPOZORENJA ZA SPRJEČAVANJE NEZGODA	104
2.1	Upozorenja.....	104
2.1.1	Rezultati zakonskih ispitivanja.....	104
2.2	Opća upozorenja.....	104
2.2.1	Sigurnost na radnom mjestu.....	105
2.2.2	Električna sigurnost	105
2.3	Uporaba	105
2.4	Održavanje.....	105
3	TEHNIČKE SPECIFIKACIJE.....	106
3.1	Identifikacija proizvoda.....	106
3.2	Opis proizvoda	107
3.3	Popratni dijelovi.....	107
3.4	Predviđena uporaba.....	107
3.5	Komponente proizvoda	107
3.6	Tehnički podaci	108
3.7	Sigurnosni uređaji	108
3.8	Znakovi i upozorenja	108
4	UGRADNJA I POKRETANJE	109
4.1	Pokretanje	109
4.2	Punjenje baterije	109
4.2.1	Upozorenja tijekom i nakon punjenja	110
4.3	Pakiranje i pomicanje	110
5	UPORABA ALATA.....	110
5.1	Pokretanje alata	110
5.1.1	Mjere opreza pri uporabi.....	111
5.2	Zaustavljanje škara	111
5.2.1	Način otvaranja oštrice	111
5.3	Čuvanje škara	111
5.4	Poteškoće, uzroci, rješenja	111
6	ODRŽAVANJE.....	112
6.1	Redovito održavanje	112
6.2	Brušenje	112
6.2.1	Zamjena oštrice	112
6.3	Rješenje problema	113
6.4	Izvanredno održavanje.....	113
6.5	Tablica redovnog održavanja.....	113
7	UNIŠTAVANJE I ZBRINJAVANJE KOMPONENTI.....	114
7.1	Zbrinjavanje istrošenih materijala	114
7.2	Smjernice za posebni otpad.....	114

1 UVOD

1.1 Funkcija i korištenje Priručnika za uporabu i održavanje

Za očuvanje sigurnosti rukovatelja i izbjegavanje mogućih oštećenja, prije izvođenja bilo koje operacije na stroju, neophodno je upoznati cijeli Priručnik za uporabu i održavanje. Funkcija ovih uputa je opis rada proizvoda i njegova uporaba u stanju sigurnosti, ekonomično i u skladu s propisima. Poštivanje uputa doprinosi izbjegavanju opasnosti, smanjenju troškova popravljivanja i zaustavljanja proizvoda te povećanju vijeka trajanja samog proizvoda. Ovaj priručnik mora ostati cjelovit i čitljiv u svim svojim dijelovima. Svaki rukovatelj zadužen za uporabu proizvoda ili koji je odgovoran za održavanje, mora znati gdje se priručnik nalazi i isti mu mora biti dostupan za čitanje u svakom trenutku.

1.2 Simboli i kvalifikacije zaduženih rukovatelja

Sve interakcije čovjek-stroj opisane u priručniku, mora izvoditi osoblje određeno sukladno uputama proizvođača. Svaku opisanu operaciju pratit će piktoqram koji se odnosi na najprikladnijeg rukovatelja za izvođenje zadataka. Slijede upute potrebne za prepoznavanje raznih stručnih profila.



Rukovatelj

Osoblje zaduženo za ugradnju, rad, prilagođavanje, redovno održavanje, čišćenje i prijevoz stroja.



Mehaničar zadužen za održavanje

Osoblje sa specifičnim mehaničkim znanjima koje je sposobno izvoditi zahvate ugradnje, izvanrednog održavanja i/ili popravaka navedenih u ovom priručniku.



Radnik zadužen za električno / elektroničko održavanje

Osoblje sa specifičnim električnim/elektronskim znanjima koje je sposobno izvoditi zahvate ugradnje, izvanrednog održavanja i/ili popravaka i pokrenuti proizvod također s djelomično ili potpuno onemogućenim sigurnosnim i zaštitnim sustavima. Ovo osoblje nije osposobljeno za izvođenje zahvata mehaničke prirode.

OVLAŠTENI SERVIS

Radi se o servisu koji je ovlašten za izvođenje popravaka na strojevima proizvođača.



POZOR!

Upozorenje iz predostrožnosti koje se mora poštivati radi jamčenja sigurnosti rukovatelja i osoba prisutnih u radnom području.



VAŽNO!

Bilješka koja se mora poštivati radi izbjegavanja oštećenja ili neispravnog rada proizvoda ili za rad sukladan važećim propisima.

1.3 Izjava o sukladnosti

Svaki stroj namijenjen državama članicama Europske unije (EU) odlikuje se svojstvima koja odgovaraju zahtjevima Direktive o strojevima 2006/42/EZ. Odgovarajuća izjava o sukladnosti proizvođača, priložena je Priručniku za uporabu i održavanje.

1.4 Preuzimanje proizvoda

Prilikom preuzimanja proizvoda, potrebno je provjeriti sljedeće:

- da tijekom prijevoza stroj nije oštećen;
- da isporuka odgovara naručenom i da sadrži moguće popratne dijelove (vidi „Opis proizvoda - pogl. „Tehničke specifikacije“).

U slučaju problema, obratite se proizvođačevoj Tehničkoj službi za potporu i priopćite podatke o proizvodu navedene na identifikacijskoj pločici (vidi „Identifikacija proizvoda“ pogl. „Tehničke specifikacije“).

1.5 Jamstvo

Za opće uvjete jamstva, oslonite se na internetsku stranicu tvrtke Campagnola, na namijenjeni dio, na adresi: <http://www.campagnola.it/download> ili uputite pisani zahtjev na broj faksa 051752551, ili na adresu e-pošte: star@campagnola.it.



POZOR!

Prilikom zahtjeva za popravkom pod jamstvom, sukladno gore navedenim smjernicama, proizvod koji se treba popraviti mora uvijek biti popraćen pravilno ispunjenim uvjerenjem o jamstvu s priloženim dokazom o kupnji (računom ili drugim pravno važećim dokumentom).

2 UPOZORENJA ZA SPRJEČAVANJE NEZGODA

2.1 Upozorenja



POZOR!

Proizvođač odbija svaku odgovornost koja proizlazi iz nepoštivanja sljedećih točki.

U svakom slučaju, na teret poslodavca i korisnika ostaje zadovoljenje zahtjeva predviđenih važećim zakonodavstvom iz područja sigurnosti i higijene u radnim okruženjima (Dir. 2003/10/EZ, Dir. 2002/44/EZ te Zak. Ured. br. 81/2008): uručenje prikladne osobne zaštitne opreme, informacija o rizicima, sanitarnom nadzoru, itd... Pretjerano izlaganje vibracijama može prouzročiti neuro vaskularna oštećenja osoba s problemima s cirkulacijom. U slučaju simptoma koji se odnose na pretjerano izlaganje vibracijama, obratite se nadležnom liječniku. Dotični simptomi mogu biti utrnulost, gubitak osjetljivosti, ubodi, svrab, bol, smanjenje ili gubitak snage, gubitak boje kože ili strukturalne površinske izmjene. Navedeni se simptomi javljaju posebice na rukama, na ručnim zglobovima i na prstima.

2.1.1 Rezultati zakonskih ispitivanja

RAZINA ELEKTROMAGNETSKE KOMPATIBILNOSTI

Oprema je sukladna Direktivi o elektromagnetskoj kompatibilnosti (EMC) 2014/30/EZ.

2.2 Opća upozorenja



POZOR!

Ne koristite alat u zatvorenim prostorima ili u potencijalno eksplozivnom okruženju.



POZOR!

- **Proizvod je namijenjen isključivo za neintenzivnu uporabu, za sustave čija je najveća rasprostranjenost 3-4 hektara.**
- Upotrebljavajte isključivo s dodatnom opremom koju preporučuje Proizvođač.
- Upotrebljavajte alat samo s tla u stabilnom i sigurnom položaju.
- Nosite prikladnu zaštitnu opremu za izvođenje operacija. Nosite zaštitne naočale i provjerite da je odjeća pripijena uz tijelo. Izbjegavajte nošenje kravata, ogrlica, pojaseva ili duge, nesakupljene kose jer se isti mogu zaplesti ili uvući između dijelova u pokretu. Nosite cipele s potplatom protiv klizanja i rukavice za zaštitu od posjekotina.
- Nosite slušalice za zaštitu od buke.
- Osoba pod utjecajem alkohola ili osoba koja koristi lijekove koji smanjuju brzinu refleksa ili opojne droge nije ovlaštena za pomicanje ili upravljanje alatom niti za izvođenje operacija održavanja i popravaka istoga.
- Alat može upotrebljavati isključivo prikladno obučeni rukovatelj koji je pohađao tečaj o sigurnosti i kojeg mora predvidjeti poslodavac.
- Povjerite ili posudite alat samo osobama koje su upoznate s uputama ili koje su obučile osobe koje je ovlastio poslodavac.
- Čuvajte alat izvan dohvata djece, osoba s invaliditetom ili osoba koje nisu obučene za uporabu te daleko od životinja.
- Korisnik je odgovoran za opasnosti ili nesreće na štetu drugih osoba ili njihovog vlasništva.
- Nemojte se služiti alatom na nestabilnom tlu i na površinama gdje je prisutan rizik od klizanja (na primjer na brežuljcima i/ili na vlažnoj travi) ili na bilo kojem mjestu gdje nije moguće osigurati stabilnu ravnotežu (na primjer na strmim padinama).
- Ne upotrebljavajte alat radeći na ljestvama.
- Ne režite grane u blizini električnih žica.
- Prije bilo kojeg zahvata redovnog održavanja, pažljivo pročitajte priručnik za uporabu i održavanje. Za održavanje koje nije jasno navedeno u priručniku, obratite se Ovlaštenom centru za potporu.
- Koristite alat samo za svrhe opisane u odj. „Opis proizvoda“. Svaka druga uporaba može izazvati nezgode.
- Izvadite bateriju (12) prije izvođenja bilo kojeg zahvata održavanja.
- Pažljivo čuvajte ovaj priručnik i oslonite se na njega prije svake uporabe alata.
- Održavajte sve naljepnice sa znakovima opasnosti i sigurnosnim upozorenjima u besprijeornom stanju.
- Nemojte upotrebljavati benzin, otapala ili druge agresivne proizvode za čišćenje alata.
- Izbjegavajte rad u neprikladnim meteorološkim uvjetima, poput magle, jake kiše, jakog vjetra, oluje s tučom, snijegom, ledom.
- Nemojte rezati grane u snopovima, već pojedinačno, jednu po jednu.
- Pazite na rezanje napetih grana. One mogu izazvati gubitak kontrole nad škarama.
- Prije aktiviranja škara, uvjerite se da ste uklonili alat korišten za prilagođavanja i provjerite da je oštrica zaključana. Alat koji ostane na dijelovima škara u vrtnji može prouzročiti ozljede.
- Tijekom uporabe škara, držite ruke daleko od područja rezanja. Iz nijednog razloga nemojte stavljati ruke ispod grana. Uvjerite se da, tijekom rezanja grana, nije prisutno ništa što bi se moglo oštetiti.
- Udisanje raspršenog ulja i/ili praha drveća može izazvati nadražaje i otrovanje dišnog sustava. U slučaju produženih nelagoda, potražite liječničku pomoć.

- Curenje tekućine iz baterije može povrijediti rukovatelja. Ne dirajte tekućinu baterije. U slučaju dodira odmah isperite čistom vodom. Ako tekućina dođe u dodir s očima, obilno isperite čistom vodom i odmah potražite stručnu liječničku pomoć



POZOR!

Pažljivo pročitajte upute prije uporabe. Nepoštivanje može prouzročiti strujni udar, požar ili teške štete.

2.2.1 Sigurnost na radnom mjestu

- Upotrebljavajte škare samo u uvjetima dobre vidljivosti. Slabo osvijetljeno radno područje može biti uzrok nezgoda. Nemojte rezati u situaciji lošeg osvjetljenja, poput mraka u tamnim ili na otvorenim prostorima, noću, u suton, u zoru ili ako su u zraku prisutni prašina / pijesak koji onemogućuju jasnu vidljivost manju od 2 metra. Kako bi provjerili prihvatljivost vidljivosti, stavite proizvod na udaljenost od 2 metra, s vidljivim naljepnicama, koje moraju biti jasno čitljive.
- Ne upotrebljavajte škare u eksplozivnoj, zapaljivoj ili vlažnoj atmosferi.
- Držite djecu, promatrače ili životinje na prikladnoj udaljenosti prije uključivanja škara kako bi se izbjegle opasnosti ili ozljede. Pri utvrđivanju sigurnosne udaljenosti, procijenite rizik kako zategnute grane ne bi udarile u osobe, predmete ili životinje. U normalnim uvjetima zategnutosti, 5 metara predstavlja sigurnosnu udaljenost od kraja grana.

2.2.2 Električna sigurnost

- Punjač baterija koji je dio opreme se mora upotrebljavati u utičnici koja je sukladna u pogledu amperaže i napona napajanja. Nemojte primjenjivati izmjene niti na utikaču niti na utičnici.
- Prije, tijekom i/ili nakon uporabe, ne izlažite škare kiši, vlažnoj okolini, vodi ili bilo kojem drugom stanju s vlagom, radi izbjegavanja rizika od strujnog udara ili kratkog spoja.
- Čuvajte škare daleko od izvora topline, ulja, otapala, oštih rubova ili dijelova u pokretu.

2.3 Uporaba

- Upotrebljavajte alat samo za svrhe opisane u odj. „Opis proizvoda“. Svaka druga uporaba može prouzročiti nezgode i proizvođač je izričito zabranjuje.
- Ne koristite alat ako je oštećen, ako nije pravilno prilagođen ili ako nije potpuno montiran.
- Odložite škare sa sklopom oštrica (1-2) zatvorenim.
- Nosite zaštitne naočale ili štitnik za lice, zaštitne cipele, rukavice protiv vibracija i slušalice protiv buke (odj. 3.8).
- Zauzmite sigurnu i stabilnu radnu poziciju koja osigurava besprijekornu ravnotežu (na primjer na ravnoj i suhoj površini).
- Uključeni zaslon (9) označuje da je alat u radu.
- Ne izlažite alat kiši. Čuvajte ga na suhom mjestu.
- Ne upotrebljavajte drugi punjač baterija osim onog kojeg isporučuje Proizvođač. Nepoštivanje ovog zahtjeva može prouzročiti teške štete na alatu i ozlijediti korisnika.
- Kad škare nisu u uporabi, izvadite bateriju i spremite je na suho i čisto mjesto.

2.4 Održavanje



POZOR!

Prije izvođenja bilo kojeg zahvata održavanja ili mehaničkog prilagođavanja alata, obucite zaštitne cipele, neprobojne rukavice i naočale.

- Zahvate popravljavanja ili redovnog održavanja smije izvoditi **rukovatelj** koji posjeduje potrebne fizičke i intelektualne odlike, kako je utvrdio poslodavac.
- Operacije izvanrednog održavanja (npr. demontažu reduktora ili kontrolne elektronike) ili popravaka mora izvoditi **radnik zadužen za mehaničko održavanje**.
- Prije svake operacije postavljanja ili održavanja, odvojite alat od baterije.
- Tijekom operacija održavanja ili popravaka, neovlaštene osobe moraju biti daleko od alata, na udaljenosti od najmanje 2 metra.
- Onesposobljavanje sigurnosnih ili zaštitnih sredstava (tamo gdje su prisutna) se mora izvršiti isključivo za operacije izvanrednog održavanja i isto smije izvršiti samo **radnik zadužen za mehaničko održavanje** koji će osigurati sigurnost rukovatelja i izbjeći svaku štetu na alatu te koji će ponovno uspostaviti djelotvornost samog alata na završetku održavanja.
- Sve operacije održavanja koje nisu razmotrene u ovom priručniku, moraju se izvršiti u Ovlaštenim centrima za potporu navedenim od strane Proizvođača.
- Po završetku operacija održavanja ili popravaka, alat se smije ponovno pokrenuti samo nakon ovlaštenja **radnika na mehaničkom održavanju** koji se mora uvjeriti u sljedeće:
 - da su radovi u potpunosti izvršeni;
 - da oprema radi besprijekorno;
 - da su sigurnosni sustavi aktivni;
 - da nitko ne radi na opremi.

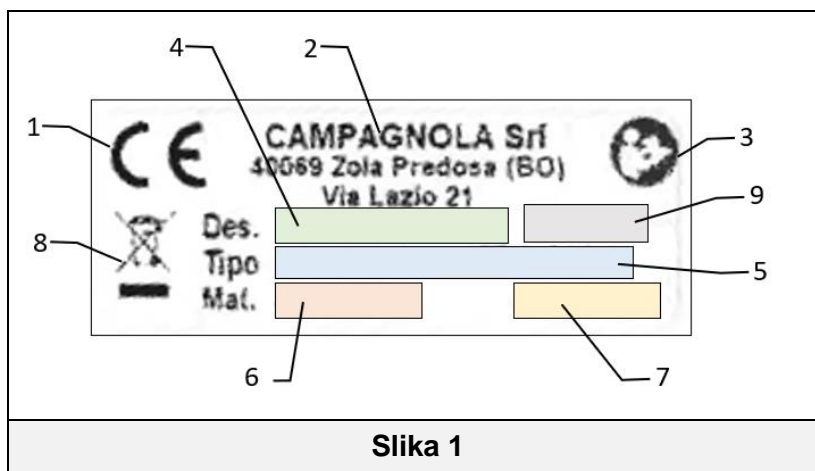
3 TEHNIČKE SPECIFIKACIJE

3.1 Identifikacija proizvoda

CE identifikacijska pločica/naljepnica se stavlja na svaki stroj/alat (Slika 1).

Model, serijski broj i godina proizvodnje prikazani su na CE pločici proizvođača i pričvršćeni na stroj. CE pločica se postavlja na stroj/alat i na njoj su sljedeći podaci i simboli:

- 1) Oznaka sukladnosti prema direktiva 2006/42/EZ.
- 2) Naziv tvrtke i puna adresa proizvođača/graditelja.
- 3) Obavezni zahtjev za svo osoblje odgovorno za uporabu i/ili održavanje alata da pročita priručnik za uporabu i održavanje.
- 4) Oznaka alata.
- 5) Vrsta alata - Oznaka vrste / koda alata.
- 6) Serijski broj.
- 7) Godina izrade, tj. godina u kojoj je dovršen proizvodni postupak.
- 8) Podaci u skladu s Direktivom „OEEQ“ 2012/19/EZ: Električni i elektronički otpad može sadržavati tvari koje su opasne za okoliš i ljudsko zdravlje, te se stoga ne smije odlagati s kućnim otpadom, već odvojenim skupljanjem u odgovarajućim sabirnim centrima.
- 9) Napon napajanja alata (samo za alate s električnim pogonom na baterije).



VAŽNO!

Za ispravnu i jasnu identifikaciju alata potrebno se osloniti na tip, serijski broj i godinu izrade prikazane na identifikacijskoj pločici i navesti ih u slučaju svakog zahtjeva za intervenciju ili pomoć tvrtki Campagnola Srl.

VAŽNO!

CE oznaka je jedinstvena i potvrđuje sukladnost proizvoda s direktivom o strojevima i ostalim primjenjivim smjernicama u skladu s uvjetima propisanim i navedenim u ovom priručniku.

U slučaju „složenog“ stroja/alata, na proizvod se postavlja CE pločica/naljepnica i naljepnica na alat za identifikaciju vrste alata (npr. ATRA.xxxx) koja čini izrađeni stroj/alat.

VAŽNO!

Kupac je odgovoran za provjeru cjelovitosti CE pločice/naljepnice.

Korisnik je dužan zamijeniti CE pločicu i/ili pločice upozorenja koje su zbog habanja nečitke.

Apsolutno je zabranjeno uklanjati pločice/naljepnice prisutne na stroju/alatu. Tvrtka Campagnola S.r.l. odbija svaku odgovornost za sigurnost stroja/alata u slučaju nepoštivanja ove zabrane.



DIREKTIVA 2012/19/EU SE PRIMJENJUJE SAMO NA ALAT I/ILI ELEKTRIČNU I ELEKTRONIČKU OPREMU (EEO). ZATO, ČAK I AKO SE NA PLOČICI/NALJEPNICI NAVODI SIMBOL PREKRIŽENE KANTE ZA SMEĆE NA KOTAČIMA, TA SE DIREKTIVA NE PRIMJENJUJE NA PROIZVODE PNEUMATSKOG TIPA KOJI NISU OPREMLJENI EEO.

3.2 Opis proizvoda

Proizvod je dizajniran za rezidbu ili obrezivanje grana maksimalnog promjera 23 mm, ovisno o tvrdoći drveta, u voćnjacima, vinogradima itd. Radi na bateriju i sastoji se od: fiksne oštrice, pokretne oštrice, litijeve baterije, punjača baterija, kutije alata i drugih komponenti. Jednostavno se koristi, i njegova je učinkovitost 8/10 puta veća u odnosu na ručne škare. Kvaliteta rezidbe je znatno bolja u odnosu na rezidbu koja se izvodi ručno.



POZOR!

Ističe se činjenica da je alat dizajniran i izrađen isključivo za gore navedene svrhe.

3.3 Popratni dijelovi

- Električne škare za rezidbu.
- 1 litijeva baterija.
- Punjač baterija.
- Brzi vodič.
- Komplet s alatom.

3.4 Predviđena uporaba

Alat je dizajniran i izrađen za uporabu na prethodno opisan način i u prethodno opisanim granicama.

Nije dozvoljena drugačija uporaba, kao na primjer rezanje predmeta izrađenih od metalnih materijala ili od gume, tkanina, sintetike, mesa ili hrane, kamena ili stijena, cementnih komada, stakla ili staklenih vlakana, ugljičnih vlakana.

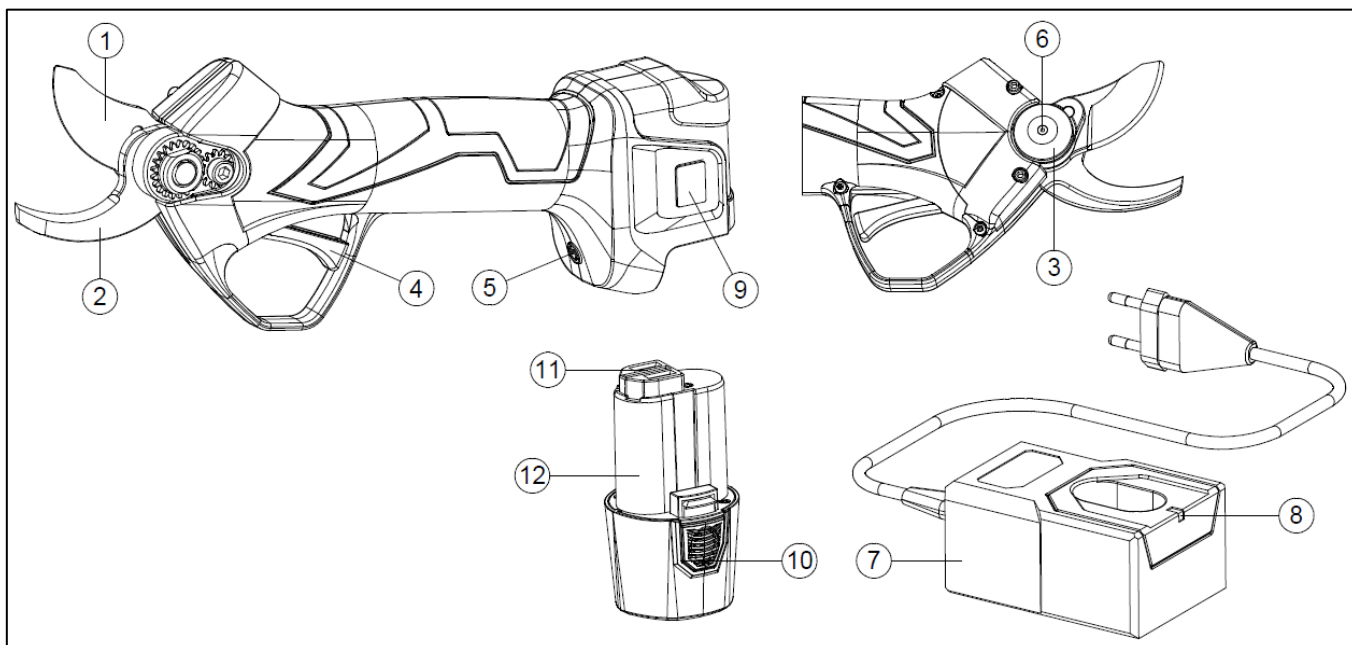


POZOR!

- Svaka drugačija uporaba smatrat će se nepravilnom i stoga potencijalno opasnom za sigurnost rukovatelja te će ista dovesti do prestanka važenja ugovornog jamstva.
- Ako se alat upotrebljava za svrhe koje se razlikuju od onih gore navedenih, može se ozbiljno oštetiti i prouzročiti oštećenja na teret predmeta i ozljede osoba.

3.5 Komponente proizvoda

Poz.	Naziv	Funkcija
1	Pokretna oštrica	Ovo je oštrica za rezanje.
2	Fiksna oštrica	Zadržava granu.
3	Svorni vijak oštrice	Na njemu se okreće pokretna oštrica.
4	Okidač	Uključuje škare.
5	Gumb ON/OFF (UKLJUČENO/ISKLJUČENO)	Isključuje ili uključuje škare.
6	Otvor za podmazivanje	Omogućuje podmazivanje oštrica.
7	Punjač baterija	Upotrebljava se za punjenje baterija.
8	LED svjetlosni pokazivač	Označava je li baterija u fazi punjenja ili je već napunjena.
9	Zaslون	Prikazuje informacije o stanju škara
10	Krilca za deblokadu i izvlačenje	Omogućuju umetanje ili uklanjanje baterije iz škara.
11	Kontakti baterije	Povezuju bateriju na škare.
12	Baterija	Omogućuje rad škara.



3.6 Tehnički podaci

Tehnički podaci	
Nazivni napon/Maksimalni napon baterije	7.2 V / 8.4 V
Li-Ion baterija	2 Ah
Napon punjenja	AC110V-220V
Trajanje punjenja	1 / 2.5 h svaka baterija
Trajanje pri uporabi	2-3.5 h ovisno o uporabi
Maksimalna snaga	280 W
Težina kompletnih škara	794 g
Maksimalni promjer rezanja	Ø 23 mm
Radna temperatura baterije	-10° C / +60° C

3.7 Sigurnosni uređaji

- Uključen zaslon (9): označuje da se alat napaja energijom pomoću baterije.

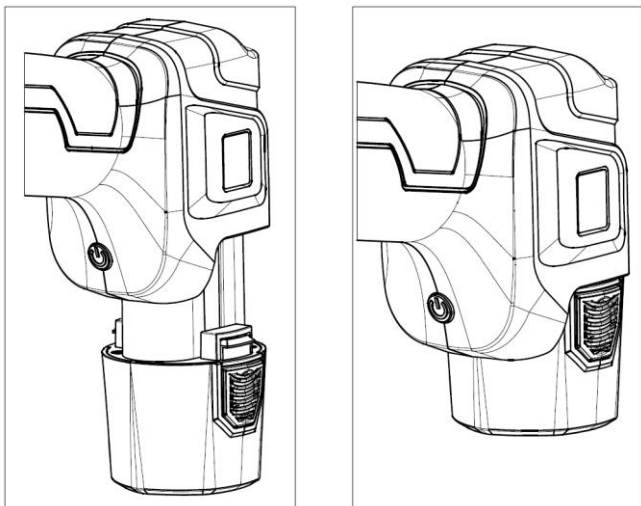
3.8 Znakovi i upozorenja

	Opća upozorenja		Obveza prikladne odjeće
	Obveza čitanja Priručnika za uporabu i održavanje		Obveza zaštite ruku
	Obveza zaštite glave		Obveza zaštite stopala
	Nikada nemojte približavati ruke zoni alata za rezidbu tijekom uporabe		Nemojte koristiti ili izlagati alat u kišnim uvjetima

4 UGRADNJA I POKRETANJE

4.1 Pokretanje

- Smjestite bateriju (12) u sjedište tijela škara.
- Uključite škare pomoću odgovarajućeg gumba ON-OFF (UKLJUČENO/ISKLJUČENO) (5).
- Pritisnite dva puta okidač. Oštrice škara će se automatski otvoriti. U slučaju kvara, oštrice se neće otvoriti, odložite proizvod i obratite se ovlaštenom centru za potporu.
- Normalna rezidba: pritisnite okidač radi ponovnog zatvaranja oštrica i otpustite ga radi njihovog ponovnog otvaranja.
- Pozicija zatvaranja oštrica: držite pritisnutim okidač, 3 zvučna produžena signala označuju da su škare u poziciji zaustavljanja.
- Prije uporabe, radi provjere dobrog rada škara, pritisnite i otpustite okidač bez izvođenja reza kako bi se škare zatvorile i otvorile. Ponovite operaciju više puta.
- Škare su opremljene s dva otvora oštrica: 100% i 70%. Za prelazak s jednog otvora na drugi, držite pritisnutim okidač sve do ispuštanja zvučnog signala. Otpustite okidač i radite normalno.

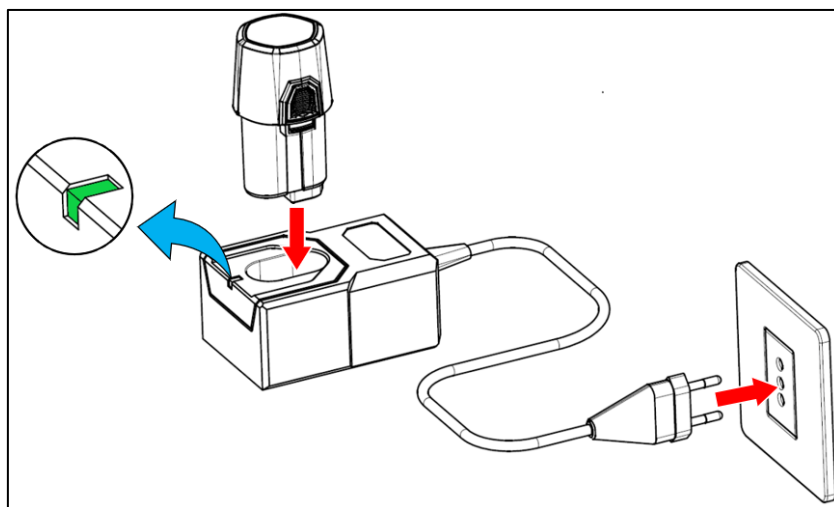


POZOR!

Nemojte raditi na stablima ili na ljestvama jer je iznimno opasno.
Prije početka rada s alatom, obucite odgovarajuću zaštitnu odjeću.

4.2 Punjenje baterije

Priključite bateriju (12) na punjač baterija (7) i utikač punjača u strujnu utičnicu te izbjegavajte uporabu produžnih električnih kablova budući da predstavljaju mogući izvor električnih rizika. LED svjetla punjača baterija svijetle u crvenoj boji tijekom punjenja; kad baterija dostigne maksimalnu razinu napunjenosti, LED svjetlo postaje zelene boje.



POZOR!

Tijekom dugih razdoblja bez uporabe škara, poželjno je napuniti bateriju svaka 3 mjeseca tako da se ne ugrozi njezin vijek trajanja.



POZOR!

Upotrebljavajte isključivo punjač baterija koji je isporučen sa škarama. Uporaba punjača baterija drugačijih svojstava može prouzročiti požare.

4.2.1 Upozorenja tijekom i nakon punjenja

- Tijekom faze punjenja je normalno da su punjač i baterija topli.
- Nova baterija koja nije u uporabi dulje vremensko razdoblje zahtjeva otprilike 5 ciklusa punjenja i pražnjenja prije dostizanja maksimalne učinkovitosti.
- Ne punite bateriju na prostornoj temperaturi nižoj od 0°C (32°F) ili višoj od 45°C (113°F).
- Ako je baterija prethodno napunjena, nemojte je ponovno puniti nakon par minuta uporabe kako se ne bi smanjila njezina učinkovitost.
- Ne upotrebljavajte oštećenu bateriju.
- Ne rastavljajte bateriju ili punjač baterija.
- Kad baterija nije montirana na škare, držite je podalje od metalnih predmeta vodiča radi izbjegavanja strujnih rizika prouzročenih kratkim spojem.
- Nemojte kratkospajati bateriju.
- Ne odlažite bateriju blizu izvora topline, u zatvorene prostore ili u prostore s potencijalno eksplozivnom okolinom. Baterija bi mogla eksplodirati ili izazvati požar.
- Ne punite bateriju u vlažnim prostorima ili na otvorenom.
- Nemojte upotrebljavati niti stavljati puniti bateriju blizu izvora topline ili izravnog sunčevog svjetla.
- Smanjivanjem razine napunjenosti baterije, smanjit će se sposobnost rezanja škara.
- Ne izlažite bateriju kiši i čuvajte je na suhom mjestu.
- Ne uranjajte škare, bateriju ili punjač baterija u nijednu tekućinu.
- Nemojte postavljati čavle, udarati čekićem, gaziti, bacati je ili izazivati bilo koju drugu vrstu štete na bateriji.
- Ne izvodite operacije zavarivanja iznad baterije.
- Nemojte međusobno zamjenjivati polaritet priključaka i nemojte pretjerano prazniti bateriju.
- Nemojte priključivati bateriju u utičnice za punjenje niti u upaljač za cigarete u automobilu.
- Ne upotrebljavajte bateriju s uređajima koji se razlikuju od onih koje navodi proizvođač.
- Nemojte izravno dirati ćelije od litija u bateriji.
- Nemojte stavljati bateriju u mikrovalnu pećnicu niti u posude na visokoj temperaturi ili pod visokim tlakom.
- Nemojte upotrebljavati bateriju ako je prisutno curenje tekućina.
- Nemojte upotrebljavati bateriju u elektrostatičkim prostorima (iznad 64V).
- Nemojte upotrebljavati bateriju ako je prisutno nagrizanje, neugodan miris ili vidljive deformacije.
- Ako koža ili odjeća dođu u dodir s tekućinom baterije, odmah isperite vodom.
- Održavajte bateriju potpuno napunjenom kad se škare ne upotrebljavaju dulje vremensko razdoblje.
- Iskopčajte uvijek punjač baterija iz mreže, nakon završetka punjenja.
- Uvijek iskopčajte baterije iz punjača, nakon završetka punjenja.

4.3 Pakiranje i pomicanje

Jedinicu pakira proizvođač i isporučuje ju trgovcu u kartonskoj kutiji.



POZOR!

Operacije pomicanja tereta se moraju izvoditi uz poštivanje važećih propisa iz područja sigurnosti na radnim mjestima. Čuvajte kutiju za spremanje alata tijekom dugih razdoblja ili ako trebate alat poslati zapakiran u neki od centara za potporu radi mogućih popravaka.

5 UPORABA ALATA

5.1 Pokretanje alata

Prije početka rada s alatom, obucite odgovarajuću zaštitnu odjeću.

- Uхватite alat rukom u zoni drške. Drugom rukom pritisnite gumb ON-OFF / UKLJUČENO/ISKLJUČENO (5).
- Alat je spreman za uporabu.



POZOR!

- Koristite alat samo za svrhe opisane u odj. „Opis proizvoda“. Svaka druga uporaba može prouzročiti nezgode.
- Pokrenite alat samo kad je postavljen među grane. Nepravilna uporaba je najveći razlog habanja alata i ne dozvoljava smanjenu potrošnju baterije.

5.1.1 Mjere opreza pri uporabi

- Ne režite grane čiji je promjer veći od 23 mm. Ne režite metale, kamen ili bilo koji drugi materijal, osim biljaka. Ako se oštrice istroše ili oštete, zamijenite ih.
- Čistite škare pomoću čiste i suhe krpe.
- Ne upotrebljavati sredstva za odmašćivanje na bazi otapala ili nagrizajuća sredstva za uklanjanje prljavštine sa škara.
- Pridržavajte se uputa za pravilnu uporabu škara. U slučaju oštećenja, ne upotrebljavajte škare, bateriju ili punjač baterija.
- Ne upotrebljavajte škare ako ne rade pravilno.
- Uvjeriti se da je baterija uklonjena prije svake operacije postavljanja ili zamjene dodatne opreme ili prije njenog odlaganja na završetku rada. Ova mjera omogućuje smanjenje preostalih rizika prouzročenih nehotičnim uključivanjem alata.
- Uvjerite se da su oštrice zatvorene kad škare nisu u uporabi.
- Škare se moraju upotrebljavati pridržavajući se uputa i metoda uporabe koje su prikazane u ovom priručniku te je potrebno razmotriti okolinu i vrstu posla koji će se izvoditi. Nije poželjno upotrebljavati škare za rezidbu u slučaju niske razine sposobnosti ili specifikacija koje se razlikuju od onih navedenih budući da je to vrlo opasno.
- Nakon svake uporabe, uklonite ostatke s oštrice i nanosite mazivo LUBE SPRAY GREASE koje preporučuje proizvođač. Time se jamči održavanje oštrica u dobrom stanju, smanjuje habanje i produžuje životni vijek škara i oštrica.

5.2 Zaustavljanje škara

Alat se mora isključiti na završetku radne sesije i stoga:

- zatvorite oštrice.
- isključite gumb ON/OFF (UKLJUČENO/ISKLJUČENO) (5).
- izvucite bateriju.
- pobrinite se vratiti škare u njihovo pakiranje.

5.2.1 Način otvaranja oštrice

Uključite škare i 2 put pritisnite okidač: oštrica je otvorena na 100%.

S uključenim škarama, držite pritisnut okidač sve dok se ne začuje zvučni signal: oštrica je otvorena na 70%.

Za povratak na otvaranje oštrice na 100%, potrebno je držati pritisnut okidač sve dok se ponovno ne začuje zvučni signal.

5.3 Čuvanje škara

- Držite pritisnutim okidač nekoliko sekundi sve do ispuštanja 3 produljena zvučna signala. Oštrica se zatvara i ostaje zatvorena. Otpustite okidač.
- Isključite škare i uklonite bateriju.
- Ponovno napunite bateriju prije njenog odlaganja u kutiju.
- Očistite škare i odložite ih zajedno s komponentama u kutiju.
- Čuvajte škare na suhom mjestu.
- Tijekom duljih razdoblja bez uporabe, napunite baterije do maksimalne razine svaka 3 mjeseca.

5.4 Poteškoće, uzroci, rješenja



POZOR!

Sve izvanredne zahvate održavanja mora izvoditi radnik zadužen za mehaničko održavanje.



OPASNOST

Isporučeni alat moraju koristiti isključivo kvalificirani i obučeni rukovatelji koji su pročitali i razumjeli ovaj priručnik i to samo i isključivo u skladu s preporukama sadržanim u njemu.

POTEŠKOĆA	UZROK	RJEŠENJE
Škare ne uspijevaju završiti rez.	Promjer grane je veći od dopuštenog ili je drvo pretvrdo.	Odmah otpustite okidač. Pokretna oštrica će se vratiti u položaj otvaranja.
Baterija se ne puni u potpunosti.	<ul style="list-style-type: none">• Baterija je uništena.• Punjač baterija neispravan.• Punjač baterija neprikladan.	<ul style="list-style-type: none">• Provjerite da je u uporabi punjač baterija koji je dio opreme škara.• Zamijenite bateriju.• Zamijenite punjač baterija.
Električni/mehanički neispravan rad.	<ul style="list-style-type: none">• Pregrijavanje motora.• Bučne škare.	Odnosite škare u proizvođačev ovlašteni centar za potporu.
Škare se ne uključuju.	Moguć je elektronski ili mehanički problem.	Odnosite škare u proizvođačev ovlašteni centar za potporu.



POZOR!

Nepoštivanje uputa iz ovog priručnika može prouzročiti oštećenja ili nezgode.

6 ODRŽAVANJE

6.1 Redovito održavanje



POZOR!

- Prije izvođenja bilo koje operacije redovitog održavanja, isključite gumb ON-OFF / UKLJUČENO-ISKLJUČENO (5) i uklonite bateriju (12) iz alata.
- Sve operacije održavanja koje nisu razmotrene u ovom priručniku, moraju se izvršiti u Ovlaštenim centrima za potporu.



Operacije redovitog održavanja mogu izvoditi rukovatelji.

6.2 Brušenje

Pravilno brušenje oštrice je temeljno kako bi se osiguralo sljedeće:

- kvaliteta reza;
- autonomija baterije;
- trajnost mehaničkih dijelova i motora tijekom vremena;
- trajnost oštrica tijekom vremena;

Tijekom prvog dana uporabe, potrebno je često uklanjati sluz koja se stvara na žici za rezanje oštrice. Učestalost ove operacije određuju vrsta i promjer drveta koje se reže.

Tvrdo drvo velikog promjera: nakon 15 minuta, poslije toga jednom na sat. Meko drvo i malog promjera: nakon 30 minuta, poslije toga svaka 2 sata. (Poželjno je izbjegavati rezati suhe grane ili grane velikog promjera tijekom prvih pola sata rada)

Nakon prvog dana uporabe vi ćete sami određivati učestalost oštrenja na temelju stanja oštrice.

Preporučuje se izvoditi blaga ali česta oštrenja

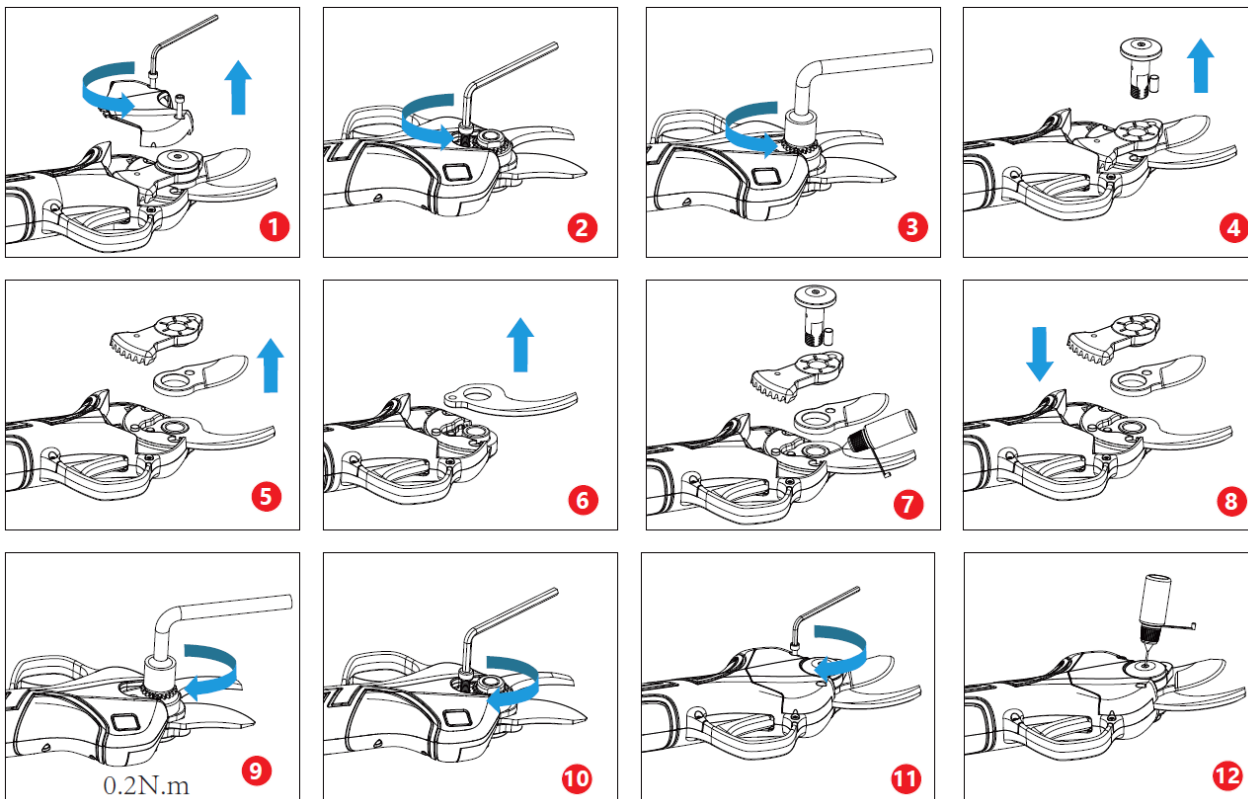
6.2.1 Zamjena oštrice

Ako je pokretna oštrica (1) pohabana, ili ako škare ne jamče čisti rez nakon oštrenja, poželjno je zamijeniti sklop oštrica i pridržavati se koraka navedenih u nastavku.



POZOR!

Prije svake operacije održavanja, isključite škare i izvucite bateriju.



POZOR!

Moguće je zamijeniti fiksnu i pokretnu oštricu odvojeno. Nije potrebno paziti na smještaj pokretne oštrice. Smjestit će se pravilno nakon uključivanja škara na završetku zamjene.

6.3 Rješenje problema

Tip alarma	Broj treperenja na zaslonu	Broj kratkih zvučnih signala (bip)	Vrsta greške označene na zaslonu
Nisu prisutni problemi	0	0	E00
Zaštita kontakta	1	1	E01
Greška strujnog senzora	2	6	E02
Šteta na uređaju mosfet (tranzistoru s efektom polja na bazi spoja metal–oksid–poluvodič)	3	6	E03
Senzori koji koriste Hallov efekt / slomljena oštrica	4	3	E04
Nadstrujna zaštita / prosječna struja	5	5	E05
Otvor blokiran / motor blokiran	6	3	E06
Preopterećenje	7	4	E07
Podnapon / nadnapon	8	1	E08
Pregrijavanje uređaja mosfet	9	6	E09
Greška u komunikaciji PWM-a (pulsnog regulatora) / greška u naponu	10	2	E10
Greška baterije	10	7	E10
Greška EEPROM-a	11	6	E11
Greška očitavanja faze	12	4	E12
Greška u programiranju	13	6	E13
Škare i baterija nisu kompatibilni	16	9	E16
Glavna kartica nije uspjela uspostaviti komunikaciju s baterijskim sklopom	17	10	E17

6.4 Izvanredno održavanje



POZOR!

Bilo koja operacija izvanrednog održavanja (na primjer zamjena sklopa motoreduktora ili elektronskih kartica) mora se izvoditi u proizvođačevom ovlaštenom centru za potporu.



OVLAŠTENI SERVIS

Radi se o servisu koji je ovlašten za izvođenje popravaka na proizvodima proizvođača.

6.5 Tablica redovnog održavanja

ODRŽAVANJE	REDOVITO					IZVANREDNO
	Nova oštrica (U roku od prvih 15 minuta)	Svaki sat	Svaki dan	Nakon 100 sati (oko 200.000 rezova)	Svaki h 90 dana	
Oštrenje oštrice za rezanje.	X	X	X			
Zamjena oštrice za rezanje.				X		
Podmazivanje oštrice i zatika mazivom LUBE SPRAY GREASE koje preporučuje proizvođač.			X			
Čišćenje i podmazivanje mehanizma sa zupčastom letvom.				X		
Punjenje radi čuvanja baterije. Potrebno kako bi se spriječilo da se ne spusti ispod 10 V (više se ne može napuniti).					X	
Obrazac opće revizije u Ovlaštenom centru za potporu.						X

7 UNIŠTAVANJE I ZBRINJAVANJE KOMPONENTI

7.1 Zbrinjavanje istrošenih materijala

Stroj, nakon ugradnje i u svom normalnom radu, ne izaziva onečišćenje okoliša, ali tijekom cijelog razdoblja uporabe nastaju neke vrste otpada ili istrošenih materijala u određenim uvjetima (npr. mast za podmazivanje mehaničkih dijelova).

Za zbrinjavanje ovih materijala u svakoj državi postoje specifični propisi očuvanja okoliša. Klijent je obvezan poznavati važeće zakone u vlastitoj zemlji i raditi tako da se pridržava dotičnog zakonodavstva sukladno smjernicama navedenim na tehničkim listovima proizvoda u uporabi koje može zatražiti od proizvođača.



POZOR!

Podsjećamo vas da se pridržavate važećih zakona u vezi zbrinjavanja mineralnih ulja ili masti koje se koriste za podmazivanje/održavanje.



POZOR!

Više informacija o načinima zbrinjavanja ulja i drugih tvari, možete pronaći na sigurnosnom listu samih tvari.

Zbrinjavanje toksičnog otpada tijekom faza prikupljanja, prijevoza, obrade (u smislu operacije prerade potrebne za uporabu), te odlaganja i ispuštanja, predstavljaju radnje od javnog interesa i podliježu poštivanju sljedećih općih načela:

- a) Mora se izbjegavati bilo koja šteta ili opasnost u pogledu zdravlja i sigurnosti zajednice i pojedinaca.
- b) Mora se jamčiti usklađenost s higijenskim i zdravstvenim zahtjevima te se mora izbjeći svaki rizik od onečišćenja zraka, vode, tla i podzemlja.

Moraju se unaprjeđivati, uz poštivanje gospodarskih kriterija i načela učinkovitosti, sustavi za oporavak i recikliranje materijala i energije.

7.2 Smjernice za posebni otpad

Pod posebnim se otpadom smatraju ostaci industrijske obrade i materijali koji potječu iz uništavanja uređaja i istrošenih ili zastarjelih strojeva. Za zbrinjavanje posebnog otpada, također štetnog i toksičnog, zaduženi su proizvođači samog otpada, izravno ili preko tvrtki ili ovlaštenih tijela te se isti mora uručiti subjektima koji upravljaju javnom uslugom s kojima je sklopljena odgovarajuća konvencija. Svaka zemlja/općina je dužna Županiji pružiti sve raspoložive informacije o zbrinjavanju otpada na vlastitom teritoriju.



POZOR!

Nezakonito zbrinjavanje proizvoda od strane vlasnika dovodi do primjene administrativnih kazni predviđenih važećim zakonom.



POZOR!

Sukladno Direktivi „OEE0“ 2012/19/EU, ako je kupljena/i komponenta/proizvod označena/označen sljedećim znakom prekrížene kante za otpatke s kotačima, znači sa se proizvod na završetku svojeg korisnog vijeka mora zbrinuti odvojeno od ostalog otpada:

Odvojenim zbrinjavanjem otpada ove komponente/proizvoda na završetku njezinog/njegovog radnog vijeka upravlja proizvođač. Korisnik koji se želi riješiti ove opreme će se stoga morati obratiti proizvođaču i slijediti sustav koji je proizvođač odabrao za omogućavanje odvojenog zbrinjavanja uređaja na kraju korisnog vijeka. Odgovarajuće odvojeno zbrinjavanje otpada za daljnje slanje odloženog uređaja na recikliranje, obradu i ekološki održivo zbrinjavanje, pridonosi izbjegavanju mogućih negativnih posljedica na okolinu i zdravlje te pospješuje oporabu i/ili recikliranje materijala koji sačinjavaju opremu. Nezakonito zbrinjavanje proizvoda od strane korisnika dovodi do primjene kazni predviđenih lokalnim važećim zakonima.



Nederlands

Beste klant,
Hartelijk dank dat u voor één van onze producten hebt gekozen.

Het vermogen om de markt te interpreteren met specifieke en dynamische totaaloplossingen, samen met de garantie van een uitgebreide kennis van de sector, hebben van de Fabrikant één van de wereldleiders gemaakt voor wat betreft het ontwerp, de bouw en de productie van snoeigereedschap en oogstmachines.

Via zijn effectieve verkoop- en servicenetwerk, dat hooggekwalificeerd personeel in dienst heeft, biedt de Fabrikant een breed scala aan producten aan:

- pneumatische en elektromechanische scharen en kettingzagen (op batterij) voor de snoei, ook verlengd;
- pneumatische, motor- en elektromechanische oogstmachines (op batterij) voor het oogsten van olijven en diverse soorten fruit;
- compressoren voor de driepuntsophanging van de tractor en motorcompressoren;

De redenen voor een keuze kunnen worden samengevat in:

- hanteerbaarheid en bruikbaarheid van de producten;
- veelzijdigheid van het gebruik;
- kwaliteit van de bouwmaterialen;
- betrouwbaarheid;
- ontwerptechniek.

Deze handleiding moet worden beschouwd als integraal onderdeel van de levering van het product. Als een onderdeel ervan beschadigd of onleesbaar is, moet onmiddellijk een kopie worden aangevraagd bij de Fabrikant.

De Fabrikant wijst iedere aansprakelijkheid af voor een onjuist gebruik van het product en voor schade veroorzaakt door onredelijke of niet in deze handleiding beschreven handelingen.

De machine mag enkel worden gebruikt om te voorzien in de behoeften waarvoor deze expliciet werd ontworpen. Ieder ander gebruik wordt beschouwd als gevaarlijk.

Elke ingreep die de structuur van de machine wijzigt, moet uitdrukkelijk en uitsluitend worden goedgekeurd door de Technische dienst van de Fabrikant.

Gebruik uitsluitend de originele reserveonderdelen. De Fabrikant is niet aansprakelijk voor schade veroorzaakt door het gebruik van niet-originele reserveonderdelen.

Alle reproductierechten van deze handleiding zijn voorbehouden aan de Fabrikant. Deze handleiding mag niet aan derden worden gegeven zonder schriftelijke toestemming van de Fabrikant.

De Fabrikant behoudt zich het recht voor om het ontwerp te wijzigen en het product te verbeteren zonder de klanten die reeds in het bezit zijn van gelijkwaardige modellen hiervan op de hoogte te stellen.

De originele instructies zijn opgesteld in het Italiaans. Elke andere taal is een vertaling van de originele instructies.

Neem in geval van onduidelijkheden contact op met de Verkoopafdeling van de Fabrikant.

INHOUD

1	INLEIDING	117
1.1	Functies en gebruik van de Handleiding voor Gebruik en Onderhoud.....	117
1.2	Symbolen en kwalificatie van de bedieners.....	117
1.3	Conformiteitsverklaring	117
1.4	Ontvangst van het product.....	117
1.5	Garantie	117
2	VEILIGHEIDSWAARSCHUWINGEN	118
2.1	Waarschuwingen	118
2.1.1	Resultaten van wettelijke keuringen.....	118
2.2	Algemene waarschuwingen.....	118
2.2.1	Veiligheid op de werkplek.....	119
2.2.2	Elektrische veiligheid.....	119
2.3	Gebruik.....	119
2.4	Onderhoud	119
3	TECHNISCHE SPECIFICATIES	120
3.1	Identificatie van het product.....	120
3.2	Beschrijving van het product.....	121
3.3	Accessoires.....	121
3.4	Beoogd gebruik.....	121
3.5	Onderdelen van het product	121
3.6	Technische gegevens	122
3.7	Veiligheidsvoorzieningen	122
3.8	Symbolen en waarschuwingen	122
4	INSTALLATIE EN OPSTART	123
4.1	Opstart	123
4.2	De batterij opladen.....	123
4.2.1	Waarschuwingen tijdens en na het opladen.....	124
4.3	Verpakking en hantering.....	124
5	GEBRUIK VAN HET GEREEDSCHAP	124
5.1	Het gereedschap starten.....	124
5.1.1	Voorschriften voor het gebruik	125
5.2	De schaar uitschakelen.....	125
5.2.1	Opening van het mes	125
5.3	De schaar bewaren.....	125
5.4	Problemen, oorzaken, oplossingen	125
6	ONDERHOUD	126
6.1	Gewoon onderhoud	126
6.2	Slijpen	126
6.2.1	Mes vervangen	126
6.3	Oplossing van de problemen	127
6.4	Buitengewoon onderhoud.....	127
6.5	Periodieke onderhoudstabel	127
7	ONTMANTELING EN VERWIJDERING VAN DE ONDERDELEN	128
7.1	Verwijdering afgewerkte materialen.....	128
7.2	Aanwijzingen voor speciaal afval.....	128

1 INLEIDING

1.1 Functies en gebruik van de Handleiding voor Gebruik en Onderhoud

Om de veiligheid van de bediener te beschermen en mogelijke schade te voorkomen, is het van essentieel belang dat u de volledige gebruiks- en onderhoudshandleiding hebt gelezen voordat u de machine in gebruik neemt. De onderhouds instructies zijn bedoeld om de werking van het product en het veilige, economische en reglementaire gebruik ervan te beschrijven. Het in acht nemen van de instructies draagt bij aan het vermijden van gevaren, het verlagen van reparatie- en uitvalkosten van het product en aan het verhogen van de levensduur van het product zelf. De onderhouds handleiding moet intact en in zijn geheel leesbaar zijn. Iedere bediener die belast is met het gebruik van het product of verantwoordelijk is voor het onderhoud moet weten waar de handleiding zich bevindt en moet deze op elk moment kunnen raadplegen.

1.2 Symbolen en kwalificatie van de bedieners

Alle in de handleiding beschreven interacties tussen mens en machine moeten door het aangewezen personeel worden uitgevoerd volgens de instructies van de Fabrikant. Elke beschreven handeling gaat vergezeld van een pictogram voor de bediener die het meest geschikt wordt geacht voor de te verrichten taken. Hierna wordt de nodige informatie gegeven voor de identificatie van de verschillende professionele figuren.



Bediener

Personeel belast met installatie, werking, afstelling, gewoon onderhoud, reiniging en transport van de machine.



Mechanische onderhoudstechnicus

Personeel met specifieke mechanische vaardigheden, in staat om de ingrepen te verrichten ten aanzien van installatie, buitengewoon onderhoud en/of reparatie aangeduid in deze handleiding.



Elektrische/elektronische onderhoudstechnicus

Personeel met specifieke elektrische/elektronische vaardigheden, in staat om ingrepen te verrichten ten aanzien van installatie, buitengewoon onderhoud en/of reparatie en om het product te activeren ook wanneer de veiligheids- en beveiligingsystemen gedeeltelijk of geheel zijn uitgeschakeld. Hij is niet bevoegd om ingrepen van mechanische aard te verrichten.

ERKENDE WERKPLAATS

De erkende werkplaats is bevoegd om reparatiewerkzaamheden op de machines van de Fabrikant uit te voeren.



LET OP!

Voorzorgsmaatregel die in acht moet worden genomen om de veiligheid van de bediener en op de werkplek aanwezige personen te waarborgen.



BELANGRIJK!

Opmerking die in acht moet worden genomen om schade of storingen aan het product te voorkomen of om te werken met inachtneming van de geldende wettelijke bepalingen.

1.3 Conformiteitsverklaring

Elke machine bestemd voor landen binnen de Europese Unie (EU) wordt geleverd met kenmerken die voldoen aan de vereisten van de Machinerichtlijn 2006/42/EG. De bijbehorende conformiteitsverklaring van de Fabrikant is als bijlage bij de gebruiks- en onderhoudshandleiding gevoegd.

1.4 Ontvangst van het product

Bij ontvangst van het product moet gecontroleerd worden of:

- tijdens het transport het product geen schade heeft geleden;
- de levering overeenkomt met hetgeen is besteld inclusief de eventuele accessoires (zie "Beschrijving van het product" - hoofdstuk "Technische specificaties").

Neem in geval van problemen contact op met de Technische Assistentie van de Fabrikant, met verstrekking van de productgegevens die op het identificatieplaatje zijn vermeld (zie "Identificatie van het product" - hoofdstuk "Technische specificaties").

1.5 Garantie

Raadpleeg de website van Campagnola voor de algemene garantievoorzwaarden in de daarvoor bestemde ruimte:

<http://www.campagnola.it/downloads>; of stuur een schriftelijk verzoek via fax nummer +39 051752551 of stuur een mail naar e-mail: star@campagnola.it.



LET OP!

Bij het claimen van reparaties onder garantie moet, in overeenstemming met bovenstaande bepalingen, het te repareren product altijd vergezeld gaan van het correct ingevulde garantiecertificaat, samen met het bijbehorende aankoopbewijs (factuur of ander document van wettelijke waarde).

2 VEILIGHEIDSWAARSCHUWINGEN

2.1 Waarschuwingen



LET OP!

De Fabrikant wijst elke aansprakelijkheid af als gevolg van de niet-naleving van het navolgende.

De werkgever of de eindgebruiker is verantwoordelijk voor de naleving van de geldende wettelijke bepalingen op het gebied van veiligheid en hygiëne in de werkomgeving (Richtlijn 2003/10/EG, Richtlijn 2002/44/EG als ook het Italiaanse Wetsdecreet nr. 81/2008): levering van passende persoonlijke beschermingsmiddelen, informatie over risico's, gezondheidstoezicht, enz....

Overmatige blootstelling aan trillingen kan neurovasculaire letsels veroorzaken bij mensen met aandoeningen van de bloedsomloop. Neem in geval van symptomen die terug te voeren zijn op een overmatige blootstelling aan trillingen contact op met de bevoegde arts. Dergelijke symptomen kunnen zijn: slaperigheid, gevoelloosheid, steken, jeuk, pijn, vermindering of verlies van kracht, ontkleuring van de huid of structurele veranderingen van het huidoppervlak. Dergelijke symptomen worden voornamelijk waargenomen in de handen, polsen en vingers.

2.1.1 Resultaten van wettelijke keuringen

NIVEAU ELEKTROMAGNETISCHE COMPATIBILITEIT

Het gereedschap is conform de Richtlijn inzake de elektromagnetische compatibiliteit EMC 2014/30/EU.

2.2 Algemene waarschuwingen



LET OP!

Gebruik het gereedschap niet in afgesloten ruimtes of ruimtes met potentieel explosieve atmosfeer.



LET OP!

- **Het product is uitsluitend bestemd voor een niet intensief gebruik, voor installaties met een maximum extensie van 3-4 hectaren.**
- Gebruik uitsluitend met door de Fabrikant aangewezen toebehoren.
- Gebruik het gereedschap alleen op de grond in een stabiele en veilige positie.
- Draag een beschermingsuitrusting die geschikt is voor de te verrichten werkzaamheden. Draag een beschermbril en controleer of de kleding nauw om het lichaam zit. Draag geen dassen, kettingen, ceintuurs of loshangend, lang haar. Deze kunnen in de bewegende onderdelen verstrikt raken. Gebruik schoenen met antislipzolen en beschermende snijbestendige werkhandschoenen.
- Draag geluidswerende oordoppen.
- Een persoon onder invloed van alcohol of drugs of die medicijnen gebruikt die de alertheid verminderen is niet bevoegd om het gereedschap te hanteren of te besturen, evenmin om hieraan onderhouds- of reparatiewerkzaamheden uit te voeren.
- Het gereedschap mag alleen worden gebruikt door een bediener die voldoende opgeleid en geïnstrueerd is door middel van een veiligheidscursus die onder verantwoordelijkheid van de werkgever gegeven moet worden.
- Het gereedschap alleen toevertrouwen of uitlenen aan personen die vertrouwd zijn met de technische handleiding of die door personen geautoriseerd door de werkgever, zijn opgeleid.
- Houd het gereedschap buiten het bereik van kinderen, andersvaliden of mensen die niet voor het gebruik zijn opgeleid en dieren.
- De gebruiker is verantwoordelijk voor gevaren of ongevallen met andere mensen of hun eigendommen.
- Het gereedschap niet gebruiken wanneer u zich in wankel evenwicht bevindt op oppervlakken met gevaar op uitglijden (bijvoorbeeld op een heuvel en/of op nat gras) of waar niet de mogelijkheid bestaat om een stabiel evenwicht te handhaven (bijvoorbeeld op sterke hellingen).
- Gebruik het gereedschap niet op een trap.
- Snijd geen takken in de buurt van elektrische kabels.
- Lees eerst zorgvuldig de gebruiks- en onderhoudshandleiding voordat u gewoon onderhoud gaat uitvoeren. Voor onderhoudswerkzaamheden die niet uitdrukkelijk in de handleiding zijn aangegeven, moet u zich wenden tot een Erkend Servicecentrum.
- Gebruik het gereedschap alleen voor de doeleinden beschreven in par. "Beschrijving van het product". Elk ander gebruik kan tot een ongeval leiden.
- Haal de batterij (12) eruit alvorens onderhoud van ongeacht welke aard te verrichten.
- Bewaar de handleiding zorgvuldig en raadpleeg deze voor ieder gebruik van het gereedschap.
- Houd alle stickers met de gevaren- en veiligheidssignalen in perfecte staat.
- Gebruik geen benzine, oplosmiddelen of andere bijtende producten om het gereedschap schoon te maken.
- Vermijd het werken in ongunstige weersomstandigheden, zoals mist, harde regen, harde wind, hagel, sneeuw en ijs.
- Snijd geen bundels takken tegelijk, maar snijd de takken één voor één.
- Wees voorzichtig bij het knippen van levende takken. Deze kunnen het controleverlies van de schaar veroorzaken.
- Voordat u de schaar activeert, moet u zich ervan vergewissen dat u de gereedschappen voor het afstellen en vastzetten van het mes hebt verwijderd. De gereedschappen die achtergelaten worden op de roterende onderdelen van de schaar kunnen letsels veroorzaken.
- Houd tijdens het gebruik van de schaar de handen uit de buurt van de snijzone. Plaats om geen enkele reden uw handen onder de takken. Vergewis u ervan, bij het snijden van de takken, dat er niets is dat beschadigd kan worden.

- Het inademen van vernevelde olie en/of houtstof kan irritatie en vergiftiging van de luchtwegen veroorzaken. Raadpleeg bij langdurige klachten een gespecialiseerde arts.
- Het lekken van vloeistof uit de batterij kan letsel bij de bediener veroorzaken. Niet de vloeistof van de batterij aanraken. In geval van contact onmiddellijk spoelen met schoon water. Als de vloeistof in contact komt met de ogen, grondig uitspoelen met schoon water en onmiddellijk een gespecialiseerde arts raadplegen



LET OP!

Lees zorgvuldig de volgende instructies. Het niet naleven ervan kan elektrische schokken, brand of ernstige schade veroorzaken.

2.2.1 Veiligheid op de werkplek

- Gebruik de schaar alleen bij goed zicht. Een slecht verlicht werkgebied kan ongelukken veroorzaken. Ga niet snijden bij slechte verlichtingsomstandigheden, zoals in het donker in gesloten of open ruimtes, 's nachts, bij zonsopgang en zonsondergang of met stof/ zand in de lucht waardoor er een helder zicht is van minder dan 2 meter. Om te verifiëren of het zicht aanvaardbaar is, plaatst u het product op 2 meter afstand met de etiketten naar voren gericht; bij voldoende zicht zijn de etiketten goed leesbaar.
- Gebruik de schaar niet in een explosieve, ontvlambare of vochtige omgeving.
- Houd kinderen, toeschouwers of dieren op gepaste afstand alvorens de schaar in werking te zetten om gevaren of letsel te voorkomen. Houd bij het bepalen van de veilige afstand rekening met het risico dat de levende takken naar mensen, voorwerpen of dieren worden geslingerd. Onder normale spanningsomstandigheden bedraagt de juiste veilige afstand 5 meter van de uiteinden van de takken.

2.2.2 Elektrische veiligheid

- De meegeleverde oplader moet worden gebruikt in een stopcontact dat compatibel is voor de stroomsterkte en voedingsspanning. Breng geen wijzigingen aan in de stekker of het stopcontact.
- Stel vóór, tijdens en/of na het gebruik de schaar niet bloot aan regen, vochtige omgevingen, water of andere vochtige condities, teneinde het risico op elektrische schokken of kortsluitingen te voorkomen.
- Bescherm de schaar tegen warmtebronnen, olie, oplosmiddelen, scherpe randen of bewegende onderdelen.

2.3 Gebruik

- Gebruik het gereedschap alleen voor de doeleinden beschreven in par. "Beschrijving van het product". Elk ander gebruik kan leiden tot ongevallen en wordt uitdrukkelijk door de Fabrikant verboden.
- Gebruik het gereedschap niet als het beschadigd, niet correct afgesteld of niet volledig gemonteerd is.
- Bewaar de schaar met de messengroep (1-2) gesloten.
- Draag een beschermbril of een gezichtsmasker, veiligheidsschoenen, werkhandschoenen tegen trillingen en geluidswerende oordoppen (par. 3.8).
- Neem een stabiele en veilige werkpositie aan die een perfect evenwicht garandeert (bijvoorbeeld een vlakke en droge ondergrond).
- Het ingeschakelde display (9) geeft aan dat het gereedschap in werking is.
- Stel het gereedschap niet bloot aan de regen. Bewaar het gereedschap op een droge plaats.
- Gebruik geen andere oplader dan geleverd door de Fabrikant. Het niet in acht nemen van dit voorschrift kan ernstige schade aan het gereedschap en de gebruiker toebrengen.
- Wanneer de schaar niet wordt gebruikt, haalt u de batterij eruit en bewaart u deze op een schone en droge plaats.

2.4 Onderhoud



LET OP!

Draag veiligheidsschoenen, snijbestendige werkhandschoenen en een beschermbril, voordat u onderhoud of mechanische afstellingen aan het gereedschap gaat verrichten.

- Elke reguliere reparatie- of onderhoudsingreep kan worden uitgevoerd door een **bediener** die over de noodzakelijke fysieke en intellectuele eigenschappen beschikt, zoals door de werkgever is vastgesteld.
- De buitengewone onderhoudswerkzaamheden (bijv. demontage van het overbrengingsmechanisme of van de regelelektronica) of reparaties moeten door een **mechanische onderhoudstechnicus** worden verricht.
- Koppel voor elke afstel- of onderhoudshandeling het gereedschap los van de batterij.
- Tijdens de onderhouds- of reparatiewerkzaamheden dienen onbevoegde personen op een afstand van minstens 2 meter bij het gereedschap vandaan te blijven.
- De beschermingen of veiligheidsvoorzieningen (waar aanwezig) mogen uitsluitend buiten werking worden gesteld voor buitengewoon onderhoud en alleen door een **mechanische onderhoudstechnicus**, die de veiligheid van de bedieners waarborgt en schade aan het gereedschap voorkomt, en die de werking van de beschermingen en veiligheidsvoorzieningen zelf herstelt aan het einde van het onderhoud.
- Alle onderhoudswerkzaamheden die niet in deze handleiding zijn beschreven moeten worden uitgevoerd in de Erkende Servicecentra aangewezen door de Fabrikant.
- Aan het einde van de onderhouds- of reparatiewerkzaamheden mag het gereedschap pas weer worden gestart na de toestemming van een **mechanische onderhoudsmonteur**, die zich ervan moet vergewissen of:
 - de werkzaamheden volledig zijn uitgevoerd;
 - het gereedschap perfect werkt;
 - de veiligheidssystemen actief zijn;
 - niemand met het gereedschap aan het werk is.

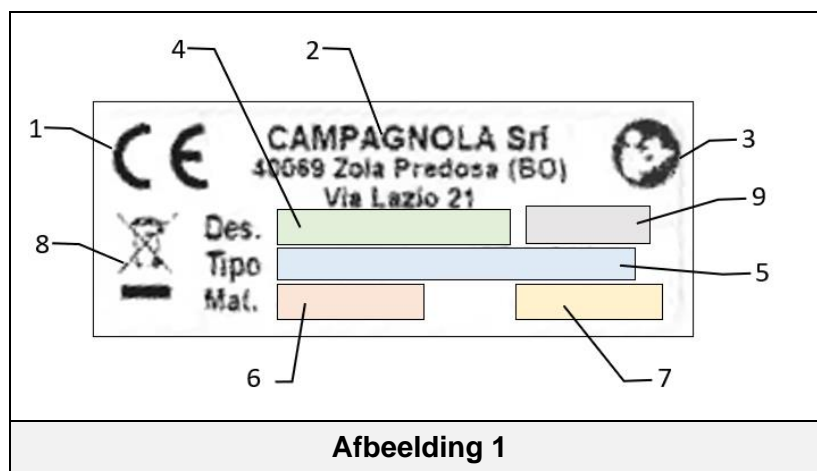
3 TECHNISCHE SPECIFICATIES

3.1 Identificatie van het product

Op elke machine/elk gereedschap is een EG-identificatieplaatje/-label aangebracht (Afbeelding 1).

Op het EG-typeplaatje dat op naam staat van de fabrikant en op de machine is aangebracht, staan model, serienummer en bouwjaar vermeld. Het EG-typeplaatje is op de machine/het gereedschap aangebracht en bevat de volgende gegevens en symbolen:

- 1) Overeenstemmingsmarkering volgens de richtlijn 2006/42/EG.
- 2) Bedrijfsnaam en volledig adres van de fabrikant/constructeur.
- 3) Het verplichte voorschrift voor al het personeel dat het gereedschap moet gaan gebruiken en/of onderhouden om de handleiding voor gebruik en onderhoud te lezen.
- 4) Benaming van het gereedschap.
- 5) Type gereedschap - Benaming van het type / code van het gereedschap.
- 6) Serienummer.
- 7) Bouwjaar, namelijk het jaar waarin het fabricageproces is afgerond.
- 8) Informatie volgens de Richtlijn "AEEA" 2012/19/EU: De afgedankte elektrische en elektronische apparatuur kunnen stoffen bevatten die gevaarlijk zijn voor het milieu en voor de menselijke gezondheid en mogen daarom niet samen met het huishoudelijke afval worden weggegooid, maar moeten apart worden ingezameld en ingeleverd bij de speciale inzamelcentra.
- 9) Voedingsspanning van het gereedschap (alleen voor op batterijen elektrisch gevoed gereedschap).



BELANGRIJK!

Voor een juiste en duidelijke identificatie van het gereedschap moet verwezen worden naar het type, serienummer en bouwjaar zoals vermeld op het typeplaatje en deze moeten bij elke aanvraag voor interventie of assistentie aan Campagnola Srl. worden doorgegeven.

BELANGRIJK!

De CE-markering is uniek en verklaart de overeenstemming van het product met de machinerichtlijn en andere toepasselijke richtlijnen overeenkomstig de in deze handleiding vermelde voorgeschreven voorwaarden. In het geval van een "samengestelde" machine/gereedschap wordt een EG-typeplaatje/-label aangebracht op het product en een label op het gereedschap om het soort gereedschap te identificeren (bijv. ATRA.xxxx) dat onderdeel is van de samengestelde machine/gereedschap.

BELANGRIJK!

De klant is verantwoordelijk om de intacte staat van het EG-typeplaatje/-label te verifiëren.

De gebruiker is gehouden het EG-typeplaatje en/of de waarschuwingsplaten te vervangen wanneer deze door slijtage onleesbaar geworden zijn.

Het is absoluut verboden de platen/labels die op de machine/het gereedschap aanwezig zijn, te verwijderen. Campagnola S.r.l. wijst elke verantwoordelijkheid af ten aanzien van de veiligheid van de machine/gereedschap wanneer dit verbod niet wordt nageleefd.



DE RICHTLIJN 2012/19/EU IS ALLEEN VAN TOEPASSING OP ELEKTRISCHE EN ELEKTRONISCHE APPARATUUR (EEA).
DUS OOK ALS OP HET EG-PLAATJE/-LABEL HET SYMBOOL IS AFGEDRUKT VAN EEN AFVALCONTAINER
OP WIELEN MET EEN KRUIS ERDOOR, IS DEZE RICHTLIJN NIET VAN TOEPASSING OP PNEUMATISCHE PRODUCTEN DIE NIET ZIJN VOORZIEN VAN EEA.

3.2 Beschrijving van het product

Het product is ontworpen voor het snijden of snoeien van takken met een diameter van max. 23 mm, op basis van de hardheid van het hout, in fruitboomgaarden, wijngaarden, enz.. Het werkt op batterijen en is samengesteld uit: een vast mes, een bewegend mes, een lithiumbatterij, een oplader, een doos voor de gereedschappen en andere onderdelen. Eenvoudig in het gebruik, met een rendement dat 8/10 keer hoger ligt dan bij een handschaar. De kwaliteit van de snoei is aanzienlijk beter dan die van de handmatige snoei.



LET OP!

Wij wijzen erop dat het gereedschap uitsluitend voor de bovengenoemde doeleinden is ontworpen en gebouwd.

3.3 Accessoires

- Elektrische snoeischaar.
- 1 lithiumbatterij.
- Oplader.
- Snelgids.
- Uitrustingskit.

3.4 Beoogd gebruik

Het gereedschap is ontworpen en gebouwd voor het gebruik volgens de eerder beschreven gebruikswijzen en -beperkingen.

Een ander gebruik, zoals bijvoorbeeld het snijden van voorwerpen van metaal, of rubber, synthetische weefsels, vlees of voedsel, stenen of kiezels, stukken cement, glas of glassamenstellingen, koolstofvezel, is niet toegestaan.

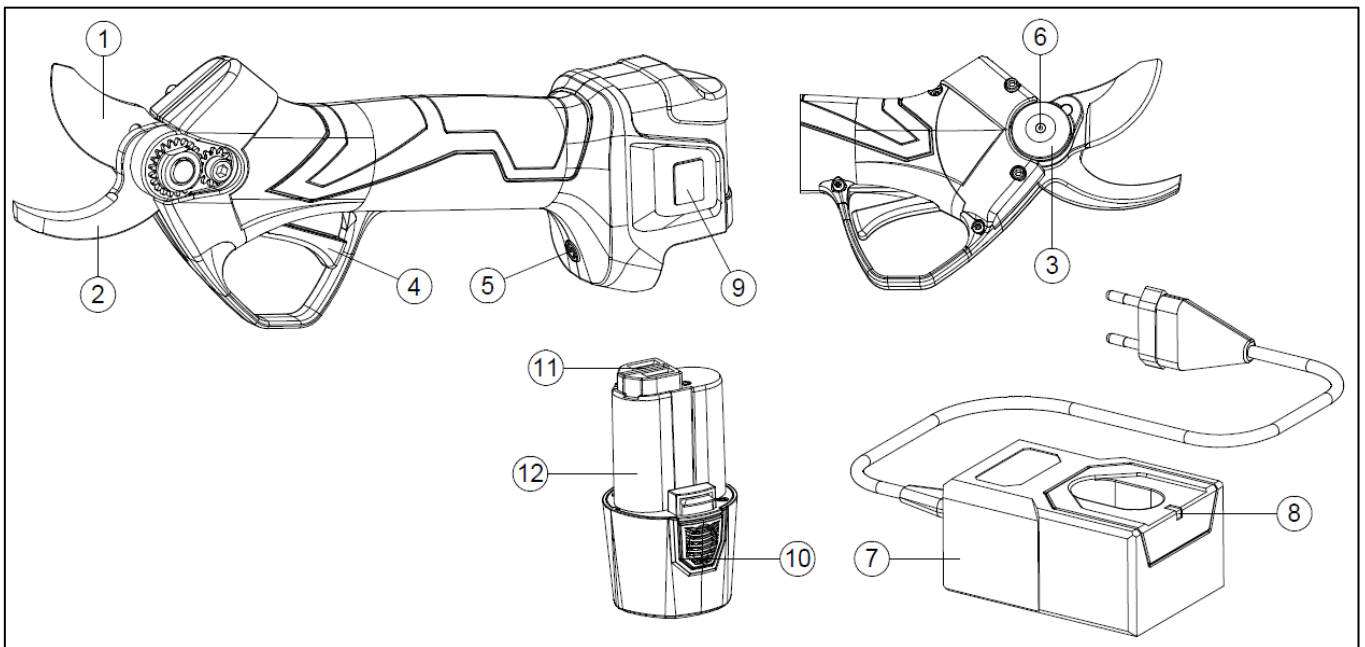


LET OP!

- Elk ander gebruik moet worden beschouwd als oneigenlijk en dus potentieel gevaarlijk voor de veiligheid van de bedieners, en ook zodanig dat daarmee de contractuele garantie vervalt.
- Als het gereedschap voor andere dan genoemde doeleinden wordt gebruikt, dan kan het zwaar beschadigd raken en schade veroorzaken aan personen en eigendommen.

3.5 Onderdelen van het product

Pos.	Naam	Functie
1	Bewegend mes	Is het snijmes.
2	Vast mes	Houdt de tak vast.
3	Mespin	Hierop draait het bewegende mes.
4	Trekker	Zet de schaar in werking.
5	Knop ON-OFF	Schakelt de schaar in of uit.
6	Smeernippel	Voor het smeren van de messen.
7	Oplader	Wordt gebruikt om de batterijen op te laden.
8	LED-indicatielampje	Geeft aan dat de batterij geladen wordt of al geladen is.
9	Display	Geeft de statusinformatie van de schaar weer
10	Ontgrendel- en extractievinnen	Hiermee kan de batterij in de schaar worden geplaatst of eruit worden gehaald.
11	Batterijcontacten	Verbinden de batterij met de schaar.
12	Batterij	Maakt de werking van de schaar mogelijk.



3.6 Technische gegevens

Technische gegevens	
Nominale spanning/Max. spanning van de batterij	7,2 V / 8,4 V
Batterij Li-Ion	2 Ah
Laadspanning	AC110V-220V
Oplaadduur	1 / 2,5 h per batterij
Gebruiksduur	2-3,5 h afhankelijk van het gebruik
Maximaal vermogen	280 W
Gewicht complete schaar	794 g
Max. snijdiameter	Ø 23 mm
Bedrijfstemperatuur van de batterij	-10° C / +60° C

3.7 Veiligheidsvoorzieningen

- Display (9) brandt: geeft aan dat het gereedschap elektrisch door de batterij wordt gevoed.

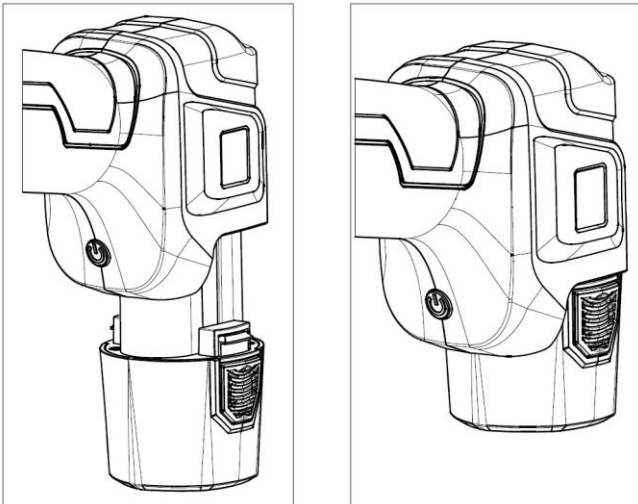
3.8 Symbolen en waarschuwingen

	Algemene waarschuwingen		Gepaste werkkleding verplicht
	Lezen gebruiksen onderhoudshandleiding verplicht		Beschermende werkhandschoenen verplicht
	Veiligheidshelm verplicht		Veiligheidsschoenen verplicht
	Laat de handen de snij zone van het gereedschap nooit naderen tijdens het gebruik		Het gereedschap bij regen niet gebruiken of aan de regen blootstellen

4 INSTALLATIE EN OPSTART

4.1 Opstart

- Plaats de batterij (12) in de zitting van de schaarbehuizing.
- Schakel de schaar in door op de daartoe bestemde knop ON-OFF (5) te drukken.
- Druk twee maal op de trekker. De messen van de schaar gaan automatisch open. In geval van storing zullen de messen niet opengaan, berg het product op en neem contact op met een Erkend Servicecentrum.
- Normale snoei: druk de trekker in om de messen weer te sluiten en laat de trekker los om ze weer te openen.
- Sluiting van de messen: houd de trekker ingedrukt, 3 lange pieptonen geven aan dat de schaar in de stopstand is.
- Om te controleren of de schaar goed werkt, drukt u voorafgaand aan het gebruik de trekker in en laat u hem los zonder te snijden om de messen te sluiten en te openen. Herhaal deze handeling meermaals.
- De schaar heeft twee mesopeningen: 100% en 70%. Om over te schakelen van de ene naar de andere opening houdt u de trekker ingedrukt tot een pieptoon wordt afgegeven. Laat de trekker weer los en werk normaal.

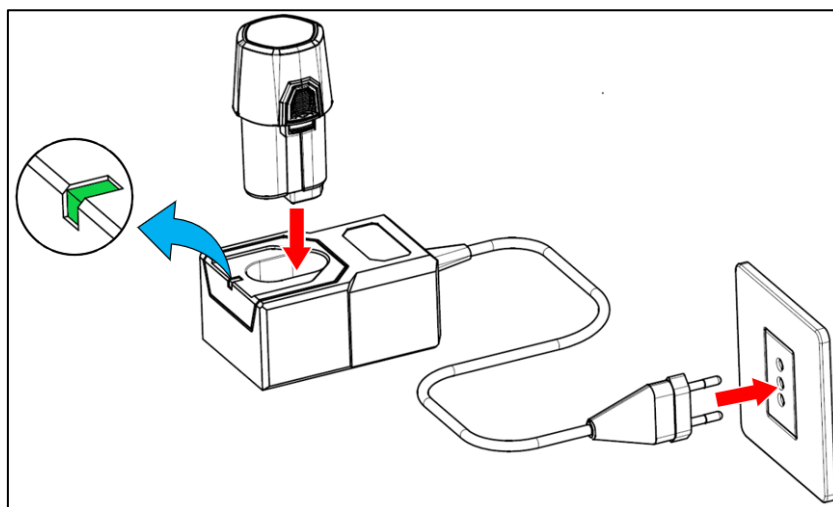


LET OP!

Werk niet op bomen of op een trap, aangezien dat buitengewoon gevaarlijk is. Draag geschikte beschermende kleding voordat u met het gereedschap begint te werken.

4.2 De batterij opladen

Sluit de batterij (12) aan op de oplader (7), steek de stekker van de oplader in het stopcontact en vermijd elektrische verlengsnoeren te gebruiken omdat die een potentiële bron van elektrische risico's zijn. Het LED-indicatielampje van de oplader is tijdens het opladen rood verlicht; wanneer de batterij volledig is opgeladen, wordt de LED groen.



LET OP!

Wanneer de schaar lange tijd niet wordt gebruikt, wordt geadviseerd de batterij om de 3 maanden op te laden, teneinde de levensduur van de batterij niet te ondermijnen.



LET OP!

Gebruik alleen de oplader die bij de schaar is geleverd. Het gebruik van een oplader met andere specificaties kan brand veroorzaken.

4.2.1 Waarschuwingen tijdens en na het opladen

- Tijdens de oplaadfase is het normaal dat de oplader en de batterijen warm zijn.
- Een nieuwe batterij of een batterij die lange tijd niet is gebruikt moet ongeveer 5 keer opgeladen en ontladen worden alvorens zijn maximum capaciteit te bereiken.
- Laad de batterij niet op bij een omgevingstemperatuur lager dan 0 °C (32 °F) of hoger dan 45 °C (113 °F).
- Als de batterij eerder werd opgeladen, mag hij niet weer na een paar minuten van gebruik worden opgeladen om de efficiëntie ervan niet te verminderen.
- Geen beschadigde batterij gebruiken.
- De batterij of de oplader niet demonteren.
- Wanneer de batterij niet op de schaar is aangebracht, houd deze dan uit de buurt van geleidende metalen voorwerpen om elektrische risico's als gevolg van kortsluiting te vermijden.
- De batterij niet kortsluiten.
- De batterij niet bewaren in de buurt van warmtebronnen, in afgesloten ruimtes of in een potentieel explosieve atmosfeer. De batterij kan ontploffen of brand veroorzaken.
- De batterij niet opladen in vochtige omgevingen of in de buitenlucht.
- De batterij niet gebruiken of opladen in de buurt van warmtebronnen of direct zonlicht.
- Naarmate de batterijlading afneemt, zal de snijcapaciteit van de schaar afnemen.
- De batterij niet blootstellen aan regen en op een droge plaats bewaren.
- De schaar, batterij of oplader in geen enkele vloeistof onderdompelen.
- De batterij niet perforeren, hameren, vertrappen, gooien of andere vorm van schade aan de batterij toebrengen.
- Niet lassen op de batterij.
- De polariteit van de aansluitingen niet omkeren of de batterij te veel laten ontladen.
- Sluit de batterij niet aan op een auto-oplaadcontact of sigarettenaansteker.
- Gebruik de batterij niet met andere apparaten dan aangegeven door de Fabrikant.
- Vermijd direct contact met de lithiumcellen van de batterij.
- Plaats de batterij niet in de magnetron, of in vaten met hoge temperatuur of hoge druk.
- Gebruik de batterij niet in geval van vloeistoflekkage.
- Gebruik de batterij niet in een elektrostatische omgeving (meer dan 64V).
- Gebruik de batterij niet als deze corrosie, een onaangename geur of zichtbare vervorming vertoont.
- Wanneer de huid of de kleding met de vloeistof van de batterij in contact komen, moet u die onmiddellijk met water afspoelen.
- Houd de batterij volledig opgeladen wanneer de schaar voor langere tijd niet wordt gebruikt.
- Koppel de oplader altijd los van het elektriciteitsnet wanneer de batterijen zijn opgeladen.
- Koppel de batterijen altijd los van de oplader wanneer het opladen is voltooid.

4.3 Verpakking en hantering

De eenheid wordt verpakt door de Fabrikant en in een kartonnen doos naar de dealer getransporteerd.



LET OP!

De vrachtafhandeling moet worden uitgevoerd overeenkomstig de op de werkplek geldende veiligheidsvoorschriften. Bewaar de doos om het gereedschap voor middellange of lange periodes op te bergen of om het gereedschap ingepakt te versturen aan een servicecentrum voor eventuele reparaties.

5 GEBRUIK VAN HET GEREEDSCHAP

5.1 Het gereedschap starten

Draag geschikte beschermende kleding voordat u met het gereedschap begint te werken.

- Houd het gereedschap vast door het met één hand in het grijpgebied vast te pakken. Druk met de andere hand op de knop ON-OFF (5).
- Het gereedschap is klaar voor gebruik.



LET OP!

- **Gebruik het gereedschap alleen voor de doeleinden beschreven in par. "Beschrijving van het product". Elk ander gebruik kan tot een ongeval leiden.**
- **Zet het gereedschap pas in werking wanneer het tussen de takken is geplaatst. Een onjuist gebruik is de voornaamste oorzaak van slijtage van het gereedschap en maakt energiezuinig verbruik van de batterij niet mogelijk.**

5.1.1 Voorschriften voor het gebruik

- Snijd geen takken met een diameter groter dan 23 mm. Snijd geen metaal, steen of ander materiaal dat geen plant is. Wanneer de messen slijtage vertonen of beschadigd zijn, dienen deze te worden vervangen.
- Houd de schaar schoon, gebruik hiervoor een droge en schone doek.
- Gebruik geen ontvetters op basis van oplosmiddelen of schuurmiddelen om het vuil van de schaar te verwijderen.
- Volg de instructies voor een correct gebruik van de schaar. De schaar, batterij of oplader niet gebruiken wanneer deze beschadigd zijn.
- De schaar niet gebruiken wanneer deze niet correct functioneert.
- Zorg ervoor dat u de batterij verwijdert voordat u afstellingen gaat verrichten, accessoires vervangt of voordat u het gereedschap opbergt als u klaar bent met werken. Deze maatregel zorgt ervoor de risico's als gevolg van een ongewilde inwerkingstelling van het gereedschap te verminderen.
- Zorg ervoor dat de messen gesloten zijn wanneer de schaar niet in gebruik is.
- De schaar moet worden gebruikt volgens de in deze handleiding geïllustreerde instructies en gebruiksmethoden, waarbij rekening dient te worden gehouden met de omgeving en de aard van het uit te voeren werk. Het wordt aanbevolen om de snoeischaar niet te gebruiken in geval van slechte capaciteit of specificaties anders dan aangegeven, omdat dit zeer gevaarlijk is.
- Verwijder na elk gebruik het vuil van de messen en breng het door de producent aanbevolen smeermiddel LUBE SPRAY GREASE aan. Dit garandeert dat de messen in goede condities worden gehouden, het vermindert de slijtage en zorgt voor een langere levensduur van de schaar en de messen.

5.2 De schaar uitschakelen

De schaar moet aan het einde van de werksessie worden uitgeschakeld, handel hiervoor als volgt:

- sluit de messen.
- schakel de schaar uit met de knop ON-OFF (5).
- haal de batterij eruit.
- berg de schaar op in de originele verpakking.

5.2.1 Opening van het mes

Schakel de schaar in en druk 2 maal op de trekker: het mes is voor 100% geopend.

Terwijl de schaar ingeschakeld is, houdt u de trekker ingedrukt totdat u een piepsignaal hoort: het mes is voor 70% geopend.

Om terug te keren naar de 100% mesopening, houdt u de trekker ingedrukt tot u opnieuw de piepton hoort.

5.3 De schaar bewaren

- Houd de trekker een aantal seconden ingedrukt tot 3 lange pieptonen worden afgegeven. Het mes sluit en blijft gesloten. Laat de trekker los.
- Schakel de schaar uit en verwijder de batterij.
- Laad de batterij op voordat u deze in de doos opbergt.
- Reinig de schaar en berg de schaar samen met de onderdelen op in de doos.
- Bewaar de schaar op een droge plaats.
- Laad de batterij ten hoogste om de 3 maanden op als hij gedurende een langere periode niet wordt gebruikt.

5.4 Problemen, oorzaken, oplossingen



LET OP!

Alle buitengewone onderhoudswerkzaamheden moeten door een mechanische onderhoudstechnicus worden verricht.



GEVAAR

Het geleverde gereedschap mag uitsluitend worden gebruikt door gekwalificeerde opgeleide bedieners die deze handleiding hebben gelezen en begrepen, en uitsluitend in overeenstemming met de hierin vervatte aanbevelingen.

PROBLEEM	OORZAAK	OPLOSSING
De schaar slaagt er niet in de snede te voltooien.	Tak dikker dan toegestane diameter of hout te hard.	Laat onmiddellijk de trekker los. Het bewegende mes keert naar de openingsstand terug.
De batterij laadt niet volledig op.	<ul style="list-style-type: none">• Batterij verslechterd.• Oplader defect.• Oplader niet geschikt.	<ul style="list-style-type: none">• Controleer of het de oplader is die met de schaar is meegeleverd.• Vervang de batterij.• Vervang de oplader.
Elektrische/mechanische storing.	<ul style="list-style-type: none">• Oververhitting van de motor.• Schaar maakt veel lawaai.	Breng de schaar naar een door de Fabrikant Erkend Servicecentrum.
De schaar werkt niet.	Mogelijk elektronisch of mechanisch probleem.	Breng de schaar naar een door de Fabrikant Erkend Servicecentrum.



LET OP!

Het niet naleven van de in de handleiding opgenomen instructies kan schade of ongevallen veroorzaken.

6 ONDERHOUD

6.1 Gewoon onderhoud



LET OP!

- Alvorens gewoon onderhoud te verrichten, schakelt u het gereedschap uit met de knop ON-OFF (5) en verwijdert u de batterij (12) uit het gereedschap.
- Alle onderhoudswerkzaamheden die niet in deze handleiding zijn beschreven moeten worden uitgevoerd in de Erkende Servicecentra.



De gewone onderhoudswerkzaamheden kunnen door de bedieners worden uitgevoerd.

6.2 Slijpen

Een goed geslepen mes is zeer belangrijk ter garantie van:

- de snijkwaliteit;
- de gebruiksduur van de batterij;
- langere levensduur van de mechanische onderdelen en de motor;
- langere levensduur van de messen;

Tijdens de eerste gebruiksdag is het nodig om regelmatig de braam te verwijderen die aan de snijkant van het mes is ontstaan. Hoe vaak u dit moet doen, wordt bepaald door de soort en de diameter van het te zagen hout.

Hardhout en hout met grote diameter: na 15 minuten, daarna elk uur. Zacht hout en hout met kleine diameter: na 30 minuten, daarna om de 2 uur. (Het is een goede gewoonte om het snoeien van droge takken of takken met een grote diameter tijdens het eerste half uur van het werk te vermijden)

Na de tweede gebruiksdag kunt u de slijpfrequentie bepalen naargelang de staat van het mes.

Een licht maar veelvuldig slijpen wordt aanbevolen

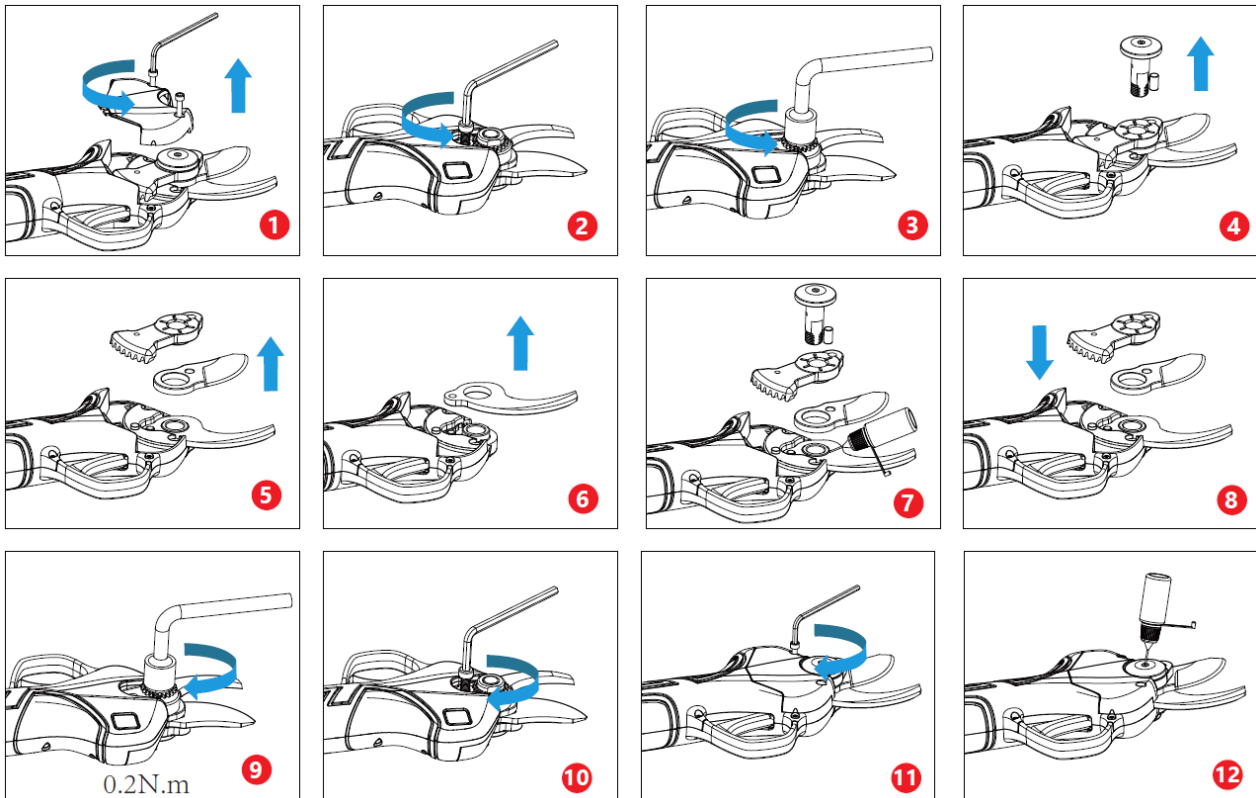
6.2.1 Mes vervangen

Als het bewegende mes (1) versleten is, of als de schaar na het slijpen geen zuivere snede garandeert, wordt geadviseerd de mesgroep te vervangen volgens de onderstaande stappen.



LET OP!

Schakel voor de onderhoudswerkzaamheden de schaar uit en haal de batterij uit de schaar.



 **LET OP!**

Het is mogelijk om het vaste en bewegende mes onafhankelijk van elkaar te vervangen. Let niet op de positie van het bewegende mes. Deze wordt gecorrigeerd na het aanzetten van de schaar als de vervanging is gedaan.

6.3 Oplossing van de problemen

Type alarm	Aantal keren knippen op het display	Aantal geluidssignalen (pieptonen)	Type fout op het display weergegeven
Geen probleem	0	0	E00
Beveiliging contact	1	1	E01
Fout stroomsensor	2	6	E02
Schade aan de mosfet	3	6	E03
Hall-sensor / mes kapot	4	3	E04
Piekbeveiliging overstroom / gemiddelde stroom	5	5	E05
Opening geblokkeerd / motor geblokkeerd	6	3	E06
Overbelasting	7	4	E07
Underspanning / overspanning	8	1	E08
Oververhitting mosfet	9	6	E09
PWM communicatiefout / spanningsfout	10	2	E10
Fout van de batterij	10	7	E10
EEPROM-fout	11	6	E11
Fout fasedetectie	12	4	E12
Programmeringsfout	13	6	E13
De schaar en de batterij zijn niet compatibel	16	9	E16
De moederkaart is er niet in geslaagd om te communiceren met het batterijpak	17	10	E17

6.4 Buitengewoon onderhoud

 **LET OP!**

Alle buitengewone onderhoudswerkzaamheden (bijvoorbeeld vervanging van de groep reductiemotor of elektronische kaarten) moeten worden uitgevoerd in een door de Fabrikant Erkend Servicecentrum.

**ERKENDE WERKPLAATS**

De erkende werkplaats is bevoegd om reparatiewerkzaamheden van de producten van de Fabrikant uit te voeren.

6.5 Periodieke onderhoudstabel

ONDERHOUD	GEWOON					BUITENGEWOON
	Nieuw mes (Binnen de eerste 15 minuten)	Elk uur	Elke dag	Na 100 uur (ongeveer 200.000 sneden)	Elke 90 dagen	
Het snijmes slijpen.	X	X	X			
Het snijmes vervangen.				X		
Smering van de messen en de pin met het door de Fabrikant aanbevolen smeermiddel LUBE SPRAY GREASE.			X			
Reiniging en smering van de tandheugel.				X		
Opladen voor behoud batterij. Noodzakelijk om te voorkomen dat hij beneden 10V daalt (niet meer oplaadbaar)					X	
Algemene revisie bij een Erkend Servicecentrum.						X

7 ONTMANTELING EN VERWIJDERING VAN DE ONDERDELEN

7.1 Verwijdering afgewerkte materialen

De machine is na installatie en bij normaal gebruik niet milieubelastend, maar gedurende de gehele gebruikperiode worden echter bepaalde soorten afvalstoffen geproduceerd of afgewerkt onder bijzondere omstandigheden (bijvoorbeeld het smeervet van de mechanische onderdelen).

Voor de verwijdering van deze materialen bestaan in ieder land specifieke wettelijke regels voor de bescherming van het milieu. De Klant is verplicht om zich op de hoogte te stellen van de geldende wetgeving op dat gebied in eigen Land en zodanig te handelen dat aan deze wetgeving wordt voldaan, overeenkomstig de aanwijzingen op de technische gegevensbladen van de gebruikte producten, die bij de fabrikant verkrijgbaar zijn.



LET OP!

Er wordt gewezen op de naleving van de geldende wetgeving op het gebied van verwijdering van minerale oliën of van de vetten die voor smering/onderhoud zijn gebruikt.



LET OP!

Meer informatie over de verwijdering van oliën en andere stoffen kunt u vinden op het veiligheidsinformatieblad van de stoffen zelf.

De verwijdering van giftig afval in de fasen van inzameling, transport, behandeling (in de zin van bewerkingshandeling nodig voor de herwinning), evenals de opslag en stort op of in de bodem zijn activiteiten waar het algemeen belang mee is gemoeid waarvoor de volgende algemene beginselen gelden:

- a) Elke schade of gevaar voor de gezondheid, veiligheid en beveiliging van de gemeenschap en van de individuele personen moet worden vermeden.
- b) De naleving van de eisen inzake hygiëne en volksgezondheid moet worden gegarandeerd en elk risico van vervuiling van lucht, water, bodem en ondergrond moet worden vermeden.

Systemen voor de terugwinning en recycling van materialen en energie moeten worden bevorderd op basis van economische en efficiëntiecriteria.

7.2 Aanwijzingen voor speciaal afval

Onder speciaal afval wordt verstaan de resten uit industriële bewerkingen en de materialen afkomstig van sloop van verslechterde en verouderde machines en apparatuur. Met betrekking tot de verwijdering van speciaal afval, met inbegrip van giftig en schadelijk afval, zijn de producenten van dergelijk afval verplicht om hetzij rechtstreeks, hetzij via bedrijven, bevoegde instanties, of door de overdracht van afval aan entiteiten die openbare diensten verlenen waarmee een speciale overeenkomst is gesloten, te voorzien in de verwijdering van het afval. Elke stad/gemeente is gehouden om aan de provincie alle beschikbare informatie te leveren inzake de afvalverwijdering in het eigen gebied.



LET OP!

De illegale verwijdering van het product door de houder impliceert de toepassing van administratieve sancties die door de geldende wetten worden opgelegd.



LET OP!

In de zin van de Richtlijn betreffende afgedankte elektrische en elektronische apparatuur "AEEA" 2012/19/EU als het aangeschafte onderdeel/product is voorzien van het volgende symbool van een afvalcontainer op wielen met een kruis erdoor, dan wil dat zeggen dat het product aan het einde van zijn nuttige levensduur apart van het andere afval moet worden ingezameld:

De gescheiden afvalinzameling van dit onderdeel/product aan het einde van de levensduur wordt georganiseerd en beheerd door de Fabrikant. De gebruiker die deze apparatuur wil weggooien, moet daarom contact opnemen met de producent en het door hem gekozen systeem volgen om de apparatuur aan het einde van de levensduur gescheiden te kunnen inzamelen. Adequate gescheiden inzameling voor de daarop volgende start van de afgedankte apparatuur voor recycling, verwerking en milieuvriendelijke verwijdering helpt mee om mogelijke negatieve effecten op het milieu en de gezondheid te voorkomen en bevordert het hergebruik en/of de recycling van de materialen waaruit de apparatuur is samengesteld. De illegale verwijdering van het product door de gebruiker impliceert de toepassing van sancties die door de plaatselijke geldende wetten worden opgelegd.



Português

Caro cliente,
Obrigado por escolher um dos nossos produtos.

A capacidade de interpretar o mercado e fornecer respostas específicas e dinâmicas de conjunto, juntamente com um amplo conhecimento do sector, fizeram com que o Fabricante se tornasse um dos líderes mundiais na projeção, construção e realização de equipamentos para a poda e a colheita.

Através de sua rede de vendas e assistência extremamente eficaz, constituída por pessoal altamente qualificado, o Fabricante oferece uma vasta gama de produtos:

- tesouras e podadores de corrente pneumáticos e eletromecânicos (com bateria) para a poda, também com extensão;
- varejadores pneumáticos, com motor e eletromecânicos (com bateria) para a colheita de azeitonas e de vários tipos de fruta;
- compressores para aplicação aos três pontos do trator e motocompressores;

As razões que levam os clientes a escolher os nossos produtos podem ser resumidas do seguinte modo:

- facilidade de manuseio e simplicidade;
- versatilidade de uso;
- qualidade dos materiais utilizados para o fabrico;
- fiabilidade;
- engenharia de projeção.

Este manual deve ser considerado parte integrante do fornecimento. Caso o manual seja danificado, ou qualquer parte do mesmo se torne ilegível, solicitar imediatamente uma nova cópia ao Fabricante.

O fabricante declina qualquer responsabilidade por danos do produto de um uso impróprio ou causados por operações não previstas neste manual ou irracionais.

A máquina deve ser utilizada apenas para cumprir os fins para os quais foi expressamente projetada. Qualquer outro uso deve ser considerado perigoso.

Qualquer intervenção que preveja a alteração da estrutura da máquina tem de ser autorizada expressa e exclusivamente pelo Departamento Técnico da empresa fabricante.

Utilizar apenas peças sobressalentes originais. O fabricante exime-se de qualquer responsabilidade por eventuais danos causados pelo uso de peças sobressalentes não originais.

Todos os direitos de reprodução deste manual são reservados ao Fabricante. Este manual não pode ser disponibilizado a terceiros sem a autorização escrita do Fabricante.

O Fabricante reserva-se o direito de alterar o projeto visando melhorar o produto final, sem que isto implique a obrigação de notificar os clientes já em posse de modelos semelhantes.

As instruções originais foram redigidas em idioma italiano. As versões redigidas em outros idiomas foram traduzidas a partir do texto original.

Em caso de dúvidas ou dificuldade de compreensão, entrar em contacto com o Departamento Comercial do Fabricante, que está à sua disposição para esclarecimentos.

SUMÁRIO

1	INTRODUÇÃO	131
1.1	Funções e utilização do Manual de Uso e Manutenção	131
1.2	Simbologia e qualificação dos operadores	131
1.3	Declaração de conformidade	131
1.4	Receção do produto	131
1.5	Garantia	131
2	ADVERTÊNCIAS PARA A PREVENÇÃO DE ACIDENTES	132
2.1	Advertências	132
2.1.1	Resultados dos ensaios previstos por lei	132
2.2	Advertências gerais	132
2.2.1	Segurança no local de trabalho	133
2.2.2	Segurança elétrica	133
2.3	Uso	133
2.4	Manutenção	133
3	ESPECIFICAÇÕES TÉCNICAS	134
3.1	Identificação do produto	134
3.2	Descrição do produto	135
3.3	Documentação técnica fornecida	135
3.4	Uso previsto	135
3.5	Componentes do produto	135
3.6	Dados técnicos	136
3.7	Dispositivos de segurança	136
3.8	Simbologia e advertências	136
4	INSTALAÇÃO E ARRANQUE	137
4.1	Arranque	137
4.2	Carregamento da bateria	137
4.2.1	Advertências durante e depois do carregamento	138
4.3	Empacotamento e movimentação	138
5	USO DO EQUIPAMENTO	138
5.1	Arranque do equipamento	138
5.1.1	Precauções para o uso	139
5.2	Paragem da tesoura	139
5.2.1	Modalidade de abertura da lâmina	139
5.3	Conservação da tesoura	139
5.4	Problemas, causas e soluções	139
6	MANUTENÇÃO	140
6.1	Manutenção ordinária	140
6.2	Afiação	140
6.2.1	Substituição da lâmina	140
6.3	Resolução dos problemas	141
6.4	Manutenção extraordinária	141
6.5	Tabela de manutenção periódica	141
7	DESMANTELAMENTO E ELIMINAÇÃO DOS COMPONENTES	142
7.1	Eliminação dos materiais gastos	142
7.2	Indicações relativas aos resíduos especiais	142

1 INTRODUÇÃO

1.1 Funções e utilização do Manual de Uso e Manutenção

Para salvaguardar a integridade do operador, e evitar a ocorrência de danos, antes de realizar qualquer operação na máquina é imperativo ler completamente e compreender a fundo este Manual de Uso e Manutenção. As presentes instruções têm a função de descrever o funcionamento do produto e sua utilização em segurança, economia e conforme as normas. O cumprimento das instruções é extremamente importante para evitar perigos, reduzir os custos operacionais e os tempos de paragem, assim como prolongar a vida útil do produto. Este manual deve permanecer íntegro e legível em todas as suas partes. Cada operador ou responsável pela manutenção deve ter conhecimento do local de armazenamento do manual, podendo assim consultá-lo a qualquer momento.

1.2 Simbologia e qualificação dos operadores

Todas as interações homem-máquina descritas neste manual devem ser realizadas por operadores experientes, de acordo com os níveis de conhecimento definidos pelo Fabricante. Todas as operações descritas são acompanhadas pelo pictograma relativo ao operador considerado mais idóneo para o desempenho das funções. São fornecidas a seguir as indicações necessárias para a identificação das diversas figuras profissionais.



Operador

Pessoal responsável pelas operações de instalação, funcionamento, regulação, manutenção ordinária, limpeza e transporte da máquina.



Técnico de manutenção mecânica

Pessoal com competências mecânicas específicas, capaz de realizar as intervenções de instalação, manutenção extraordinária e/ou reparações indicadas no presente manual.



Técnico de manutenção elétrica / eletrônica

Pessoal com competências elétricas/eletrônicas específicas, capaz de acionar o produto ou realizar as intervenções de instalação, manutenção extraordinária e/ou reparação mesmo nos casos em que os sistemas de segurança e proteção estejam parcial ou totalmente desabilitados. Não está autorizado a realizar intervenções de natureza mecânica.

OFICINA AUTORIZADA

É a oficina autorizada a executar as operações de reparação nas máquinas do Fabricante.



ATENÇÃO!

Advertência precaucional a respeitar para garantir a segurança do operador e das pessoas presentes na zona de trabalho.



IMPORTANTE!

Nota a ser observada para evitar a ocorrência de danos ou fenómenos de mau funcionamento do produto, ou para operar em conformidade com as normas em vigor.

1.3 Declaração de conformidade

Qualquer máquina e/ou equipamento destinado a Países pertencentes à União Europeia (UE) é fornecido com características adequadas às exigências da Diretiva 2006/42/CE relativa às máquinas. A declaração de conformidade do Fabricante é fornecida em anexo ao Manual de Uso e Manutenção.

1.4 Receção do produto

Ao receber o produto, certificar-se de que:

- o mesmo não tenha sido danificado durante o transporte;
- o fornecimento corresponda ao pedido e inclua as eventuais partes e peças adicionais (veja “Descrição do produto” - cap. “Especificações técnicas”).

Em caso de anomalias ou problemas, entrar em contacto com o Serviço de Assistência Técnica do Fabricante tendo à mão os dados relativos ao produto constantes na placa de identificação (veja “Identificação do produto” - cap. “Especificações técnicas”).

1.5 Garantia

Para as condições gerais de garantia, consultar o website Campagnola na área dedicada no endereço: <http://www.campagnola.it/downloads>; ou fazer uma solicitação por escrito ao número de fax 051752551, ou enviar um e-mail para: star@campagnola.it.



ATENÇÃO!

Eventuais pedidos de reparação ou substituição durante o período de garantia, de acordo com o disposto acima, devem ser sempre acompanhados por um certificado corretamente preenchido e pela prova de compra (nota fiscal ou outro documento legal).

2 ADVERTÊNCIAS PARA A PREVENÇÃO DE ACIDENTES

2.1 Advertências



ATENÇÃO!

O Fabricante declina qualquer responsabilidade decorrente da inobservância dos preceitos aqui estabelecidos.

Permanece sob a responsabilidade do empregador o cumprimento dos requisitos previstos pela legislação vigente em matéria de segurança e saúde nos ambientes de trabalho (Dir. 2003/10/CE, Dir. 2002/44/CE, e também o Decreto Legislativo n.º 81/2008): disponibilização de equipamentos de proteção individual idôneos, informação completa sobre os riscos, supervisão sanitária, etc..

A exposição excessiva a vibrações pode causar lesões neuro-vasculares em pessoas que sofrem de distúrbios circulatórios. Em caso de apresentação de sintomas relacionados a uma exposição excessiva a vibrações, dirigir-se imediatamente a um médico. Tais sintomas incluem: torpor, perda de sensibilidade, pontadas, formigamento, dor, redução ou perda de força, descoloração da pele ou alterações estruturais de sua superfície. Estes sintomas aparecem normalmente nas mãos, pulsos e dedos.

2.1.1 Resultados dos ensaios previstos por lei

NÍVEL DE COMPATIBILIDADE ELETROMAGNÉTICA

O equipamento está em conformidade com os padrões e requisitos da Diretiva sobre compatibilidade eletromagnética EMC 2014/30/UE.

2.2 Advertências gerais



ATENÇÃO!

Não utilizar o equipamento em ambientes fechados ou locais com atmosferas potencialmente explosivas.



ATENÇÃO!

- O produto é destinado apenas a uso não intensivo, para sistemas com extensão máxima de 3-4 hectares.
- Utilizar exclusivamente com os acessórios indicados pelo Fabricante.
- Utilizar o equipamento somente a partir do solo, em uma posição estável e segura.
- Utilizar os equipamentos de proteção necessários em função da operação a realizar. Utilizar os óculos de proteção e vestuário aderente ao corpo. Evitar o uso de gravatas, colares e cintos; para além disto, os cabelos compridos devem ser presos para evitar os riscos de emaranhamento nos órgãos móveis da máquina. Utilizar calçados com sola antiderrapante e luvas antiperfuração.
- Utilizar protetores auriculares.
- É proibido qualquer tipo de manuseio por parte pessoas sob o efeito de álcool, drogas ou medicamentos que possam afetar a prontidão dos reflexos e capacidade de julgamento, nem realizar nele qualquer operação de manutenção ou reparação.
- O equipamento pode ser utilizado apenas por operadores devidamente treinados e instruídos (devem ser ministrados cursos específicos sobre a segurança administrado pelo empregador).
- Confiar o equipamento apenas a pessoas que têm conhecimento das instruções de uso ou treinadas por operadores autorizados pelo empregador.
- Mantenha o equipamento fora do alcance de crianças, pessoas com deficiência ou uso não treinado, e afastado de animais.
- O utilizador é responsável pela salvaguarda da integridade física de outrem, bem como pela conservação e manutenção dos bens.
- Não use o equipamento se estiver em equilíbrio precário em superfícies com risco de escorregamento (por exemplo, em colinas e ou relva húmida) ou onde não houver possibilidade de manter um equilíbrio estável (por exemplo, em declives acentuados).
- Não utilizar o equipamento em escadas ou sistemas de elevação precários.
- Não cortar os galhos que estiverem nas proximidades de cabos elétricos.
- Antes de realizar qualquer intervenção de manutenção ordinária, consultar com atenção o manual de uso e manutenção. Relativamente às intervenções não expressamente indicadas no manual, contactar um centro de assistência autorizado.
- Utilizar o equipamento apenas para os fins descritos no par. "Descrição do produto". Qualquer outro uso pode causar acidentes.
- Extrair a bateria (12) antes de fazer qualquer manutenção.
- Conservar cuidadosamente este manual e consultá-lo antes de utilizar o equipamento.
- Manter os sinais e etiquetas de perigo e segurança em perfeitas condições.
- Não use gasolina, diluentes ou outros produtos agressivos para limpar o equipamento.
- Evite trabalhar em condições climáticas adversas, como neblina, chuva forte, vento forte, tempestade de granizo, neve, gelo.
- Não corte ramos em feixes, mas apenas individualmente, um de cada vez.
- Prestar especial atenção durante o corte de ramos sob tensão. Possibilidade de perda do controlo da tesoura.
- Antes de ativar a tesoura, certifique-se de ter removido as ferramentas usadas para ajustar e apertar a lâmina. As ferramentas deixadas nas partes rotativas da tesoura podem causar lesões.

- Durante o uso da tesoura, manter as mãos longe da área de corte. Não colocar as mãos debaixo dos galhos por nenhuma razão. Verificar se, ao cortar os ramos, nada poderá ser danificado.
- A inalação de óleo nebulizado e/ou pós de madeira pode provocar fenómenos de irritação e intoxicação do sistema respiratório. Dirigir-se a um médico especializado na presença de sintomas persistentes.
- A fuga de líquido da bateria pode causar danos ao operador. Não tocar no líquido da bateria. Em caso de contacto, lavar imediatamente com água limpa. Se o líquido entrar em contacto com os olhos, lavar abundantemente com água limpa e contactar imediatamente um médico especializado



ATENÇÃO!

Ler atentamente as seguintes instruções. A inobservância pode causar choque elétrico, incêndios ou danos graves.

2.2.1 Segurança no local de trabalho

- Utilizar a tesoura só em condições de boa visibilidade. Uma área de trabalho com pouca luz pode causar acidentes. Não efetuar cortes em condições de iluminação escassa, como no escuro em ambientes fechados ou ao ar livre, à noite, ao pôr do sol, ao amanhecer ou com poeira/areia no ar que impeça uma visibilidade clara inferior a 2 metros. Para verificar se a visibilidade é aceitável, coloque o produto a 2 metros com etiquetas visíveis, que devem ser lidas com clareza.
- Não utilizar a tesoura em um ambiente explosivo, inflamável ou húmido.
- Manter as crianças, os observadores ou os animais à devida distância antes de acionar a tesoura, de modo a evitar perigos ou lesões. Ao determinar a distância de segurança, considere o risco de galhos em tensão serem jogados em pessoas, bens materiais ou animais. Em condições normais de tensão, 5 metros é a distância de segurança adequada das extremidades dos ramos.

2.2.2 Segurança elétrica

- O carregador de bateria fornecido deve ser usado em tomada compatível para amperagem e tensão de alimentação. Não fazer nenhuma alteração na ficha nem na tomada.
- Não expor a tesoura antes, durante e ou depois ao uso à chuva, ambientes húmidos, água ou quaisquer outras condições de humidade, a fim de evitar o risco de choques elétricos ou curto-circuitos.
- Manter a tesoura longe de fontes de calor, óleo, solventes, arestas afiadas ou partes móveis.

2.3 Uso

- Utilizar o equipamento apenas para os fins descritos no par. “Descrição do produto”. Qualquer outro uso que possa causar acidentes é expressamente proibido pelo Fabricante.
- Não operar o equipamento se o mesmo estiver danificado, não corretamente regulado ou não completamente montado.
- Guardar a tesoura com o grupo de lâminas (1-2) fechado.
- Utilizar óculos de proteção ou uma viseira, calçados de segurança, luvas antivibração e protetores auriculares (fig. A). 3.8).
- Assuma uma posição de trabalho estável e segura, o que garante um equilíbrio perfeito (por exemplo, superfície plana e seca).
- O ecrã aceso (9) indica que o equipamento está em funcionamento.
- Manter o equipamento ao abrigo da chuva. Conservá-lo em um local seco.
- Não utilizar um carregador de bateria diferente daquele fornecido pelo Fabricante. O não cumprimento desta prescrição pode causar graves danos ao equipamento e ao operador.
- Quando a tesoura não tiver de ser utilizada, extrair a bateria e guardá-la em um local limpo e seco.

2.4 Manutenção



ATENÇÃO!

Utilizar calçado de segurança, luvas anti-perfuração e óculos de proteção para realizar qualquer operação de manutenção ou regulação mecânica no equipamento.

- As intervenções de reparação ou manutenção ordinária podem ser realizadas apenas por **operadores** que possuam os requisitos físicos e intelectuais necessários conforme definido pelo empregador.
- As operações extraordinárias de manutenção (por exemplo, desmontagem do redutor ou da eletrónica de controlo) ou reparos devem ser executadas por um **técnico de manutenção mecânica**.
- Antes de efetuar qualquer operação de ajuste ou manutenção, desconecte o equipamento da bateria.
- Durante as operações de manutenção ou reparo, as pessoas não autorizadas devem manter uma distância de pelo menos 2 metros do equipamento.
- A desativação dos dispositivos de proteção ou segurança (se presentes) deve ser efetuada exclusivamente para as operações de manutenção extraordinária e apenas por um **técnico de manutenção mecânica**, que será responsável por salvaguardar a integridade dos operadores e evitar qualquer dano ao equipamento, bem como por restaurar a funcionalidade dos próprios dispositivos no fim da manutenção.
- Todas as operações de manutenção não contempladas neste manual de uso e manutenção devem ser realizadas nos Centros de Assistência Autorizados do Fabricante.
- No final das operações de manutenção ou reparação, a recolocação do equipamento em funcionamento está sujeita à autorização de um **técnico de manutenção mecânica**, que deverá certificar-se de que:
 - os trabalhos tenham sido efetuados completa e corretamente;
 - o equipamento funcione perfeitamente;
 - os sistemas de segurança estejam ativos e em plena eficiência;
 - não hajam pessoas a operar no equipamento.

3 ESPECIFICAÇÕES TÉCNICAS

3.1 Identificação do produto

Em cada máquina/ferramenta é afixada uma placa/etiqueta CE de identificação (Figura 1).

O modelo, o número de série e o ano de fabricação estão indicados na placa CE do fabricante fixada na máquina. A placa CE é aplicada à máquina/ferramenta e mostra os dados e símbolos indicados abaixo:

- 1) Marcação de conformidade conforme a diretiva 2006/42/CE.
- 2) Razão social e endereço completo do fabricante/construtor.
- 3) O requisito obrigatório de que todo o pessoal responsável pela utilização e/ou manutenção da ferramenta deve ler o manual de uso e manutenção.
- 4) Designação do equipamento.
- 5) Tipo de equipamento - Designação do tipo / código do equipamento.
- 6) Número de série.
- 7) Ano de fabricação, ou seja, o ano em que o processo de fabricação foi concluído.
- 8) Informações nos termos da Diretiva "REEE" 2012/19/UE: Os resíduos elétricos e eletrônicos podem conter substâncias perigosas para o ambiente e a saúde humana, pelo que não devem ser eliminados com resíduos domésticos, mas sim através de uma recolha seletiva nos centros de recolha adequados.
- 9) Tensão de alimentação da ferramenta (só para ferramentas alimentadas eletricamente a bateria).

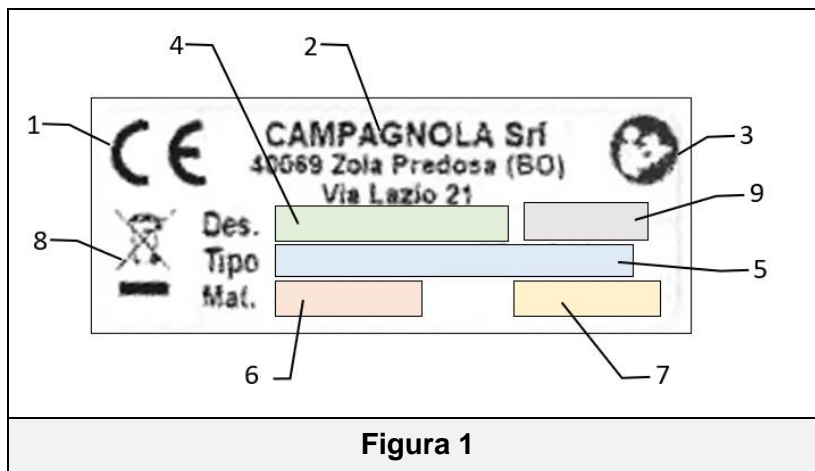


Figura 1

IMPORTANTE!

Para uma identificação correta e clara da ferramenta, deve ser feita referência ao tipo, ao número de série e ao ano de fabricação indicados na placa de identificação e citá-los para cada pedido de intervenção ou de assistência à Campagnola Srl.

IMPORTANTE!

A marcação " CE " é única e atesta a conformidade do produto com a Diretiva relativa às máquinas e outras diretivas aplicáveis, em conformidade com as condições prescritas e estabelecidas no presente manual.

No caso de uma máquina/ferramenta "composta", é fixada uma placa/etiqueta CE no produto e uma etiqueta na ferramenta para identificar o tipo de ferramenta (por exemplo, ATRA.xxxx) componente da máquina/ferramenta composta.

IMPORTANTE!

O cliente é responsável por verificar a integridade da placa/etiqueta CE.

O utilizador deve substituir a placa CE e/ou as placas de advertência que, devido ao desgaste, são ilegíveis.

É absolutamente proibido remover as placas/etiquetas da máquina/ferramenta. A Campagnola S.r.l. exime-se de qualquer responsabilidade pela segurança da máquina/ferramenta em caso de não observância desta proibição.



A DIRETIVA 2012/19/UE APLICA-SE APENAS A FERRAMENTAS E/OU EQUIPAMENTOS ELÉTRICOS E ELETRÔNICOS (EEE). DESSE MODO, MESMO QUE NA PLACA CE/ETIQUETA HOUVER O SÍMBOLO DO CONTENTOR DE LIXO SOBRE RODAS BARRADO, ESSA DIRETIVA NÃO SE APLICA AOS PRODUTOS DE TIPO PNEUMÁTICO NÃO EQUIPADOS COM EEE.

3.2 Descrição do produto

O produto é concebido para o corte ou a poda de galhos com diâmetro igual máximo de 23 mm, com base na largura da madeira, em pomares, vinhas, etc. Funciona com bateria e é composto por: uma lâmina fixa, uma lâmina móvel, uma bateria de Lítio, um carregador de bateria, uma caixa de ferramentas e outros componentes. Simples de usar, tem uma eficiência de 8/10 vezes maior que as tesouras manuais. A qualidade da poda é significativamente melhor do que a realizada manualmente.



ATENÇÃO!

Salienta-se que o equipamento foi projetado e fabricado exclusivamente para os fins descritos acima.

3.3 Documentação técnica fornecida

- Tesoura de poda elétrica.
- 1 bateria de Lítio.
- Carregador de bateria.
- Guia rápido.
- Kit de ferramentas.

3.4 Uso previsto

O equipamento foi projetado e fabricado para a utilização nos modos e com as limitações previamente descritas. Qualquer outro uso não é permitido, como cortar objetos compostos por material metálico ou de borracha, tecidos, sintéticos, carne ou alimentos, pedras, pedaços de cimento, vidro ou compostos de vidro, fibra de carbono.

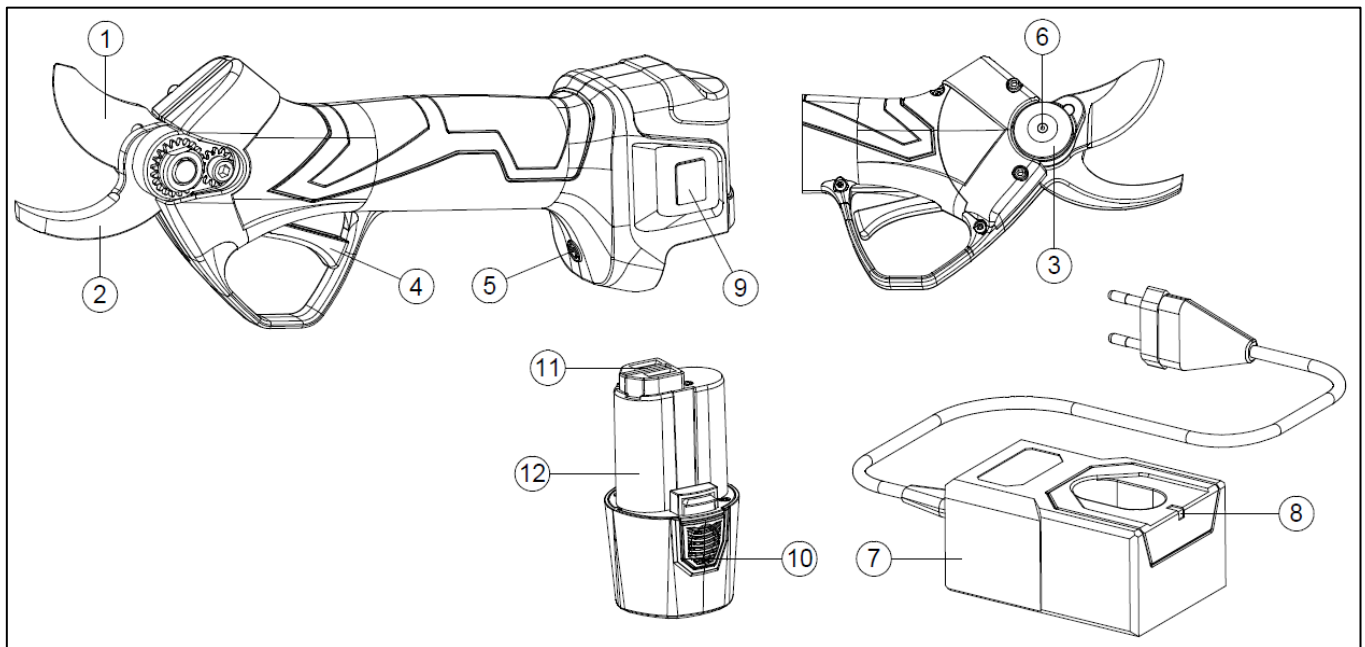


ATENÇÃO!

- **Qualquer outro uso deve ser considerado impróprio e, portanto, potencialmente perigoso para a segurança dos operadores; qualquer uso impróprio provoca, além disso, a anulação dos termos de garantia contratuais.**
- **Qualquer uso para fins diferentes daqueles expressamente previstos e descritos pode provocar danos graves materiais ou pessoais.**

3.5 Componentes do produto

Pos.	Denominação	Função
1	Lâmina móvel	Trata-se da lâmina de corte.
2	Lâmina fixa	Retém o galho.
3	Pino das lâminas	Eixo de rotação da lâmina móvel.
4	Gatilho	Permite acionar a tesoura.
5	Botão ON-OFF	Desliga ou liga a tesoura.
6	Orifício de lubrificação	Permite lubrificar as lâminas.
7	Carregador de bateria	É utilizado para carregar as baterias.
8	Indicador luminoso LED	Indica se a bateria está a ser carregada ou está já carregada.
9	Ecrã	Visualiza as informações sobre o estado da tesoura
10	Aletas de desbloqueio e extração	Permitem inserir ou remover a bateria da tesoura.
11	Contactos da bateria	Conectam a bateria à tesoura.
12	Bateria	Permite o funcionamento da tesoura.



3.6 Dados técnicos

Dados técnicos	
Tensão nominal/Tensão máx. da bateria	7.2 V / 8.4 V
Bateria Li-Ion	2 Ah
Tensão de carga	AC110V-220V
Duração de recarga	1 / 2.5 h cada bateria
Duração em uso	2-3.5 h conforme a utilização
Potência máxima	280 W
Peso da tesoura completa	794 g
Diâmetro de corte máximo	Ø 23 mm
Temperatura de funcionamento da bateria	-10° C / +60° C

3.7 Dispositivos de segurança

- Ecrã aceso (9): indica que o instrumento é alimentado eletricamente pela bateria.

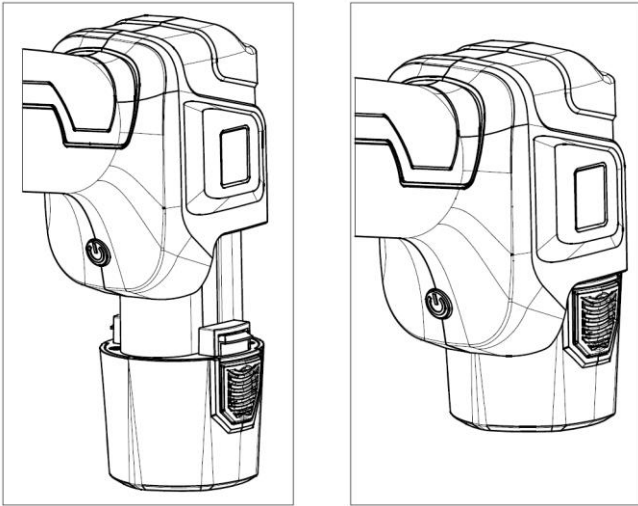
3.8 Simbologia e advertências

	Advertências gerais		Obrigaç�o de utilizar vestu�rio id�neo
	Obrigaç�o de leitura do Manual de Uso e Manutenç�o		Obrigaç�o de proteger as m�os
	Obrigaç�o de proteger a cabe�a		Obrigaç�o de proteger os p�s
	Nunca aproximar as m�os � zona de corte do equipamento durante o uso		N�o usar ou expor o equipamento em condiç�es de chuva

4 INSTALAÇÃO E ARRANQUE

4.1 Arranque

- Inserir a bateria (12) no alojamento do corpo da tesoura.
- Ligar a tesoura utilizando o respetivo botão ON-OFF (5).
- Pressionar duas vezes o gatilho. As lâminas da tesoura abrem-se automaticamente. Em caso de defeito, as lâminas não se abrem; guarde o produto e entre em contacto com um Centro de Assistência Autorizado.
- Poda normal: pressionar o gatilho para fechar novamente as lâminas e soltá-lo para reabri-las.
- Posição de fecho das lâminas: manter pressionado o gatilho, 3 sinais prolongados indicam que a tesoura está em posição de stop.
- Antes de utilizar, para verificar o bom funcionamento da tesoura, pressionar e soltar o gatilho sem fazer cortes para fechar e abrir as lâminas. Repetir a operação algumas vezes.
- A tesoura possui duas aberturas da lâmina: 100% e 70%. Para passar de uma abertura para outra, manter o gatilho pressionado até à emissão de um sinal acústico. Soltar o gatilho e trabalhar normalmente.



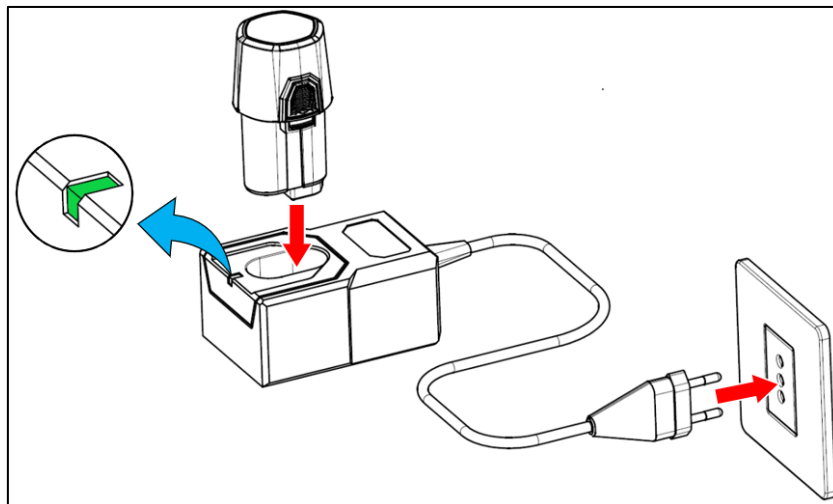
ATENÇÃO!

Não trabalhar em árvores ou escadas pois é extremamente perigoso.

Utilizar obrigatoriamente os equipamentos de proteção individual previstos para operar a máquina.

4.2 Carregamento da bateria

Conectar a bateria (12) ao carregador de baterias (7) e a sua ficha à tomada de alimentação, evitando o uso de extensões elétricas pois são potencial fonte de riscos elétricos. O indicador luminoso de LED do carregador de baterias acende-se com a cor vermelha durante o carregamento; quando a bateria alcança o nível máximo de carga, o LED torna-se verde.



ATENÇÃO!

Durante longos períodos de inutilização da tesoura, recomenda-se carregar a bateria a cada 3 meses, de modo a não comprometer a sua vida útil.

ATENÇÃO!

Utilizar exclusivamente o carregador de baterias fornecido com a tesoura. O uso de um que tenha especificações diferentes pode causar incêndios.

4.2.1 Advertências durante e depois do carregamento

- Durante a fase de carregamento é normal que o carregador e a bateria fiquem quentes.
- Uma bateria nova ou não utilizada durante muito tempo requer cerca de 5 ciclos de carga e descarga antes de atingir a sua capacidade máxima.
- Não carregar a bateria a uma temperatura ambiente inferior a 0°C (32°F) ou superior a 45°C (113°F).
- Se a bateria tiver sido carregada precedentemente, não a recarregue após alguns minutos de uso para não reduzir a sua eficiência.
- Não utilizar uma bateria danificada.
- Não desmontar a bateria nem o carregador.
- Quando a bateria não estiver montada na tesoura, mantenha-a afastada de objetos de metal condutores para evitar riscos elétricos devido a curto-circuito.
- Não fazer curto-circuito na bateria.
- Não guardar a bateria perto de fontes de calor, em ambientes fechados ou com atmosfera potencialmente explosiva. A bateria pode explodir ou causar um incêndio.
- Não carregar a bateria em ambientes húmidos ou ao ar livre.
- Não utilizar nem carregar a bateria perto de fontes de calor ou sob a luz solar direta.
- Conforme a carga da bateria diminui, a capacidade de corte da tesoura se reduz.
- Não expor a bateria à chuva e conservá-la em um local seco.
- Não mergulhar a tesoura, a bateria nem o carregador de bateria em nenhum líquido.
- Não inserir pregos nem martelar, pisar, atirar ou causar qualquer outro tipo de dano à bateria.
- Não fazer soldaduras sobre a bateria.
- Não inverter a polaridade das ligações nem descarregar excessivamente a bateria.
- Não conectar a bateria a tomadas de carregamento ou ao isqueiro do automóvel.
- Não utilizar a bateria com aparelhos diferentes dos indicados pelo Fabricante.
- Não entrar em contacto direto com as células de lítio da bateria.
- Não colocar a bateria no micro-ondas nem em recipientes com altas temperaturas ou com altas pressões.
- Não utilizar a bateria em caso de fuga de fluidos.
- Não utilizar a bateria em ambiente eletrostático (acima de 64V).
- Não utilizar a bateria se apresentar corrosão, cheiro desagradável ou deformação visível.
- Se a pele ou as roupas entrarem em contacto com o líquido da bateria, lavar imediatamente com água.
- Manter a bateria totalmente carregada quando a tesoura não for usada por longos períodos.
- Desconecte sempre o carregador de bateria da rede elétrica quando as baterias forem recarregadas.
- Desconecte sempre as baterias do carregador após o carregamento.

4.3 Empacotamento e movimentação

A unidade é empacotada pelo Fabricante e transportada para o revendedor numa caixa de cartão.

ATENÇÃO!

As operações de movimentação das cargas devem cumprir as disposições normativas vigentes em matéria de segurança e saúde nos ambientes de trabalho. Conserve a caixa para o armazenamento da ferramenta por períodos médios ou longos ou para enviá-la embalada a um centro de assistência para eventuais reparos.

5 USO DO EQUIPAMENTO

5.1 Arranque do equipamento

Antes de iniciar a trabalhar com o equipamento, use roupas de proteção.

- Segurar o equipamento pegando-o com uma mão na zona da empunhadura. Com a outra mão, pressionar o botão ON-OFF (5).
- O equipamento está pronto para ser utilizado.

ATENÇÃO!

- Utilizar o equipamento apenas para os fins descritos no par. “Descrição do produto”. Qualquer outro uso pode causar acidentes.
- Acionar o equipamento apenas quando ele estiver inserido entre os galhos. O uso indevido é a causa de maior desgaste do equipamento e não permite poupar o consumo da bateria.

5.1.1 Precauções para o uso

- Não cortar galhos com diâmetro superior a 23 mm. Não cortar metais, pedras ou qualquer outro material que não seja uma planta. Se as lâminas ficarem desgastadas ou danificadas, substituí-las.
- Manter a tesoura limpa usando um pano limpo e seco.
- Não utilizar desengordurantes à base de solvente ou abrasivos para remover a sujidade da tesoura.
- Respeitar as instruções para a utilização correta da tesoura. Em caso de dano, não utilizar a tesoura, a bateria nem o carregador.
- Não utilizar a tesoura se ela não funcionar corretamente.
- Certificar-se de remover a bateria antes de qualquer ajuste ou substituição de acessórios ou antes de armazená-la no final do trabalho. Esta medida reduz os riscos residuais devidos ao acionamento acidental da ferramenta.
- Verificar se as lâminas estão fechadas quando a tesoura não estiver em uso.
- A tesoura deve ser utilizada de acordo com as instruções e métodos de uso estabelecidos no presente manual, tendo em conta o ambiente e o tipo de trabalho a realizar. Recomenda-se a não utilização de tesouras de poda em caso de falta de capacidade ou de especificações diferentes das indicadas, pois é muito perigoso.
- Após cada uso, remova os resíduos das lâminas e aplique o lubrificante LUBE SPRAY GREASE recomendado pelo fabricante. Isto garante que as lâminas sejam mantidas em boas condições, reduz o desgaste e prolonga a vida útil da tesoura e das lâminas.

5.2 Paragem da tesoura

A tesoura tem de ser desligada no fim do turno de trabalho, portanto:

- fechar as lâminas.
- desligar o botão ON-OFF (5).
- extrair a bateria.
- guardar a tesoura na sua embalagem com cuidado.

5.2.1 Modalidade de abertura da lâmina

Ligue a tesoura e pressione 2 vezes o gatilho: a lâmina abre-se 100%.

Com a tesoura ligada, mantenha o gatilho pressionado até ouvir um sinal acústico: a lâmina tem uma abertura de 70%.

Para regressar a 100% de abertura da lâmina, é preciso manter pressionado o gatilho até ouvir novamente o sinal acústico.

5.3 Conservação da tesoura

- Manter o gatilho pressionado por alguns segundos até que 3 sinais acústicos prolongados sejam emitidos. A lâmina fecha e permanece fechada. Soltar o gatilho.
- Desligar a tesoura e remover a bateria.
- Recarregar a bateria antes de guardá-la na caixa.
- Limpar a tesoura e guardá-la juntamente com os seus componentes na caixa.
- Conservar a unidade em um local seco.
- Para longos períodos de inutilização, recarregue as baterias a cada 3 meses, no máximo.

5.4 Problemas, causas e soluções



ATENÇÃO!

Todas as intervenções de manutenção extraordinária têm de ser executadas por um técnico de manutenção mecânica experiente.



PERIGO

O equipamento fornecido só deve ser usado por operadores qualificados e treinados através da leitura e compreensão do presente manual e única e exclusivamente de acordo com as recomendações nele presentes.

PROBLEMA	CAUSA	SOLUÇÃO
A tesoura não consegue completar o corte.	Galho com diâmetro maior que o permitido ou madeira muito dura.	Solte o gatilho imediatamente. A lâmina móvel voltará à posição de abertura.
A bateria não carrega totalmente.	<ul style="list-style-type: none">• Bateria degradada.• Carregador de bateria defeituoso.• Carregador de bateria inadequado.	<ul style="list-style-type: none">• Verifique se o carregador é o fornecido com a tesoura.• Substitua a bateria.• Substitua a o carregador de bateria.
Mau funcionamento elétrico/meânico.	<ul style="list-style-type: none">• Sobreaquecimento do motor.• Tesoura ruidosa.	Levar a tesoura a um Centro de Assistência Autorizado do Fabricante.
O cortador não se aciona.	Possível problema eletrónico ou mecânico.	Levar a tesoura a um Centro de Assistência Autorizado do Fabricante.



ATENÇÃO!

O incumprimento das instruções contidas no manual pode causar danos ou acidentes.

6 MANUTENÇÃO

6.1 Manutenção ordinária

ATENÇÃO!

- Antes de realizar qualquer operação de manutenção ordinária, desligar o botão ON-OFF (5) e remover a bateria (12) do equipamento.
- Todas as operações de manutenção não contempladas neste manual de uso e manutenção devem ser realizadas nos Centros de Assistência Autorizados.



As operações de manutenção ordinária podem ser realizadas pelos operadores.

6.2 Afição

Uma afiação adequada da lâmina é essencial para garantir:

- qualidade do corte;
- autonomia da bateria;
- longa duração das peças mecânicas e do motor;
- longa duração das lâminas;

Durante o primeiro dia de utilização é necessário remover frequentemente o resíduo que é criado no fio de corte da lâmina. A frequência desta operação é determinada pelo tipo e pelo diâmetro da madeira que se está a cortar.

Madeira dura e de grande diâmetro: após 15 minutos, e depois a cada hora. Madeira macia e de pequeno diâmetro: após 30 minutos, e depois a cada 2 horas. (É boa prática evitar cortar ramos secos ou de grande diâmetro durante a primeira meia hora de trabalho)

Depois do primeiro dia de utilização caberá ao utilizador determinar a frequência de afiação conforme as condições da lâmina.

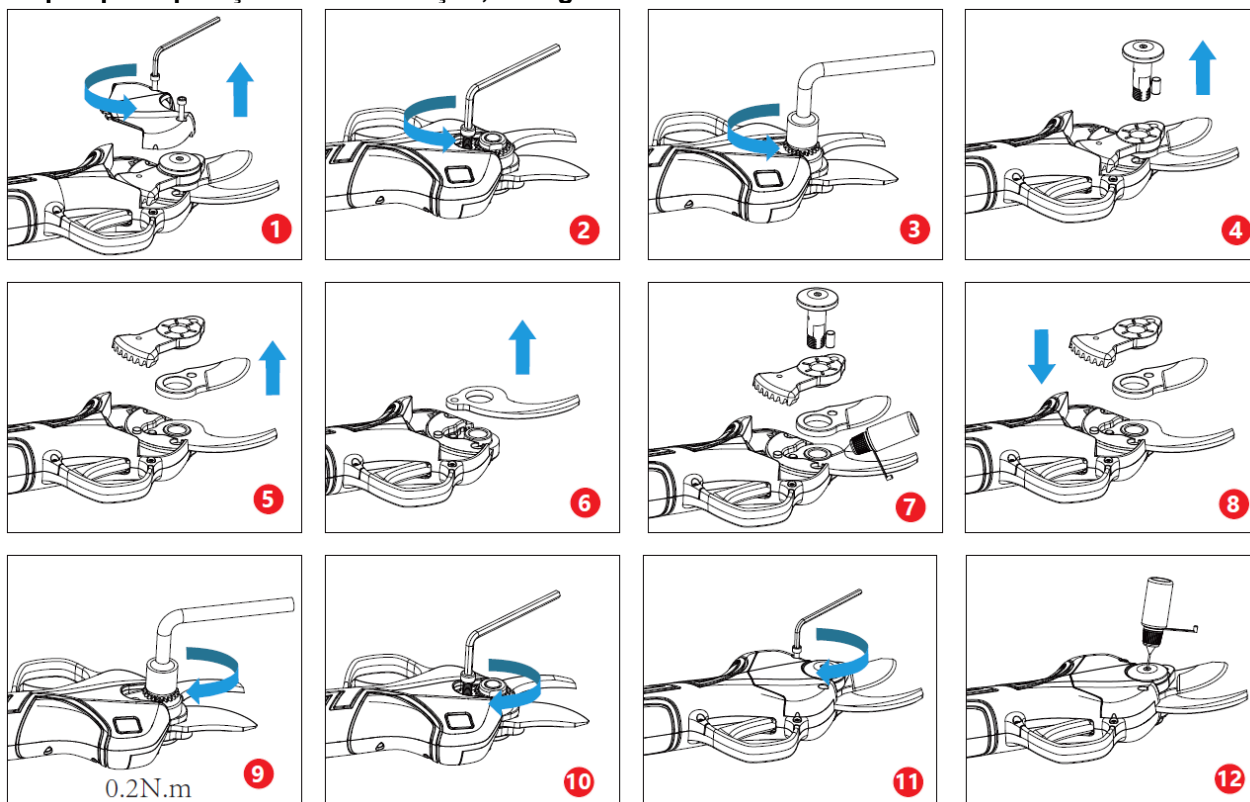
São recomendadas afiações ligeiras, mas frequentes

6.2.1 Substituição da lâmina

Se a lâmina móvel (1) estiver desgastada, ou se a tesoura não garantir um corte limpo após ser afiada, é recomendável fazer a substituição do grupo de lâminas seguindo os passos abaixo.

ATENÇÃO!

Antes de qualquer operação de manutenção, desligar a tesoura e extrair a bateria.



ATENÇÃO!

É possível substituir a lâmina fixa e móvel separadamente. Não se incomode com o posicionamento da lâmina móvel. Será posicionada corretamente quando a tesoura for ligada depois que a substituição estiver concluída.

6.3 Resolução dos problemas

Tipo de alarme	Número de piscas no ecrã	Número de sinais acústicos - (bips)	Tipo de erro indicado no ecrã
Nenhum problema	0	0	E00
Proteção contacto	1	1	E01
Erro sensor de corrente	2	6	E02
Dano aos MOSFETs	3	6	E03
Sensor de hall / Lâmina quebrada	4	3	E04
Proteção de pico de sobrecorrente / média corrente	5	5	E05
Abertura bloqueada / motor bloqueado	6	3	E06
Sobrecarga	7	4	E07
Subtensão / sobretensão	8	1	E08
Sobreaquecimento dos MOSFETs	9	6	E09
Erro de comunicação PWM / erro de tensão	10	2	E10
Erro da bateria	10	7	E10
Erro EEPROM	11	6	E11
Erro de deteção de fase	12	4	E12
Erro de programação	13	6	E13
A tesoura e a bateria não são compatíveis	16	9	E16
A placa-mãe não conseguiu comunicar com o conjunto de baterias	17	10	E17

6.4 Manutenção extraordinária



ATENÇÃO!

Qualquer operação de manutenção extraordinária (por exemplo, substituição do grupo motorreductor ou placas eletrónicas) deve ser realizada por um Centro de Assistência Autorizado pelo Fabricante.



OFICINA AUTORIZADA

É a oficina autorizada a executar as operações de reparação dos produtos do Fabricante.

6.5 Tabela de manutenção periódica

MANUTENÇÃO	ORDINÁRIA					EXTRAORDINÁRI A
	Lâmina nova (Nos primeiros 15 minutos)	A cada hora	A cada dia	Após 100 horas (cerca de 200.000 cortes)	A cada 90 dias	No final de cada estação de trabalho / pelo menos uma vez por ano
Afiação da lâmina de corte.	X	X	X			
Substituição da lâmina de corte.				X		
Lubrificação das lâminas e do pino com o lubrificante aconselhado pelo fabricante LUBE SPRAY GREASE.			X			
Limpeza e lubrificação da cremalheira.				X		
Recarga de manutenção da bateria. Necessária para evitar que desça abaixo de 10V (não mais recarregável).					X	
Cupão de revisão geral junto a um centro de assistência autorizado.						X

7 DESMANTELAMENTO E ELIMINAÇÃO DOS COMPONENTES

7.1 Eliminação dos materiais gastos

A máquina, após a instalação e no seu funcionamento normal, não envolve riscos de contaminação ambiental, mas durante todo o período de uso são produzidos alguns tipos de resíduos ou materiais exaustos em condições particulares (por exemplo, a graxa de lubrificação das partes mecânicas).

Para a eliminação destes materiais existem, em cada país, normas específicas para a salvaguarda do meio ambiente. O cliente deve ter conhecimento das leis em matéria de resíduos poluentes vigentes no próprio país e operar de modo a cumprir as exigências legais; devem ser, ademais, respeitadas as indicações referidas nas fichas técnicas e de segurança dos produtos utilizados, que podem ser solicitadas junto aos respetivos fabricantes.



ATENÇÃO!

Respeitar a legislação em vigor sobre a eliminação de óleos minerais ou graxas usadas para lubrificação/manutenção.



ATENÇÃO!

Mais informações sobre os modos de eliminação de óleos e outras substâncias podem ser encontradas nas respetivas fichas técnicas e de segurança.

A eliminação dos resíduos tóxicos durante as fases de recolha, transporte, tratamento (operações de transformação necessárias para a recuperação), assim como o armazenamento e a descarga à terra são atividades de interesse público sujeitas à observância dos seguintes princípios gerais:

- a) Deve-se evitar qualquer dano ou perigo para a saúde, ou seja, devem ser garantidas a integridade e segurança, individual e coletivamente.
- b) Devem ser observados os preceitos higiénicos e sanitários, e evitados quaisquer riscos de poluição do ar, água, solo e sub-solo.

Deve ser promovido o respeito de critérios e métodos económicos e eficientes, a implantação de sistemas de recuperação e reciclagem de materiais e energia.

7.2 Indicações relativas aos resíduos especiais

Resíduos especiais são os detritos gerados por processos industriais e os materiais provenientes da demolição de maquinarias e equipamentos deteriorados e obsoletos. Em relação à eliminação de resíduos especiais, incluindo os tóxicos e nocivos, os produtores desses resíduos são completamente responsáveis, e devem realizá-la diretamente ou através de empresas ou órgãos autorizados ou entregá-los a entidades autorizadas que administram o serviço público, com as quais foi feito um acordo específico. Cada País/Município é obrigado a fornecer à região todas as informações disponíveis sobre a eliminação de resíduos em seu território.



ATENÇÃO!

A eliminação abusiva de resíduos pode implicar a aplicação das sanções administrativas previstas pela normativa vigente.



ATENÇÃO!

De acordo com a Diretiva “REEE” 2012/19/UE, se o componente/produto adquirido estiver marcado com o seguinte símbolo do contentor de lixo com rodas marcado com um X, significa que o produto no fim da sua vida útil deve ser recolhido separadamente dos outros resíduos:

A recolha seletiva do presente componente/produto que alcançou o fim da sua vida útil é organizada e administrada pelo Fabricante. O utilizador que queira eliminar este equipamento deve, portanto, contactar o fabricante e seguir o sistema que ele adotou para permitir a recolha seletiva do equipamento que chegou ao fim da vida útil. Uma recolha seletiva adequada e o sucessivo encaminhamento do equipamento desativado a processos de tratamento e eliminação ambientalmente compatíveis contribuem para evitar possíveis efeitos negativos sobre o meio ambiente e a saúde, para além de facilitar a reutilização e a reciclagem dos materiais que compõem o equipamento. A eliminação abusiva não em conforme com os requisitos especificados envolve a aplicação das sanções previstas pela normativa vigente localmente.



Уважаемый Клиент,
Мы благодарим вас за выбор одного из наших изделий.

Способность быстро и целенаправленно взаимодействовать с рынком, гарантируя, при этом, широкие знания отрасли, сделали производителя одним из мировых лидеров в разработке, производстве и выпуске оборудования для обрезки растений и уборки урожая.

Благодаря эффективной сети продаж и сервисной службе, в которой задействован высококвалифицированный персонал, Изготовитель предлагает широкую гамму продукции:

- секаторы и цепные сучкорезы, пневматические или электромеханические (с аккумулятором), для обрезки деревьев, даже с удлинителем;
- пневматические вибраторы, с двигателем и электромеханические (с аккумулятором) для сбора оливок и различных фруктов;
- компрессоры для трёхточечной установки на тракторе и приводные компрессоры;

Вот некоторые из причин, по которым выбирают нашу продукцию:

- манёвренность и практичность изделий;
- универсальность применения;
- качество конструкционных материалов;
- надёжность;
- проектная инженерия.

Настоящее руководство считается неотъемлемой частью поставки изделия. Если любая из частей руководства повреждена или неразборчива, следует немедленно запросить другой экземпляр у Изготовителя.

Изготовитель не несёт никакой ответственности за несанкционированное применение изделия и за урон, нанесённый при выполнении неразумных действий или операций, не приведённых в этом руководстве.

Изделие должно использоваться только в целях, для которых было создано. Любое другое применение считается опасным.

Каждая операция, изменяющая структуру изделия, должна быть уполномочена исключительно Техническим отделом Изготовителя.

Использовать только оригинальные запчасти. Изготовитель не несёт ответственности за урон, нанесённый в результате использования неоригинальных запчастей.

Все права на воспроизведение настоящего руководства сохранены за Изготовителем. Настоящее руководство не может быть передано для просмотра третьим лицам без письменного разрешения Изготовителя.

Изготовитель сохраняет за собой право на изменение проекта и на внесение улучшений в изделие, не сообщая об этом клиентам, имеющим подобные модели.

Оригинальные инструкции изданы на итальянском языке. Инструкции на любом другом языке были переведены с итальянского.

При возникновении проблем в понимании текста, обращайтесь в Коммерческий отдел Изготовителя за разъяснениями.

СОДЕРЖАНИЕ

1	ВВЕДЕНИЕ	145
1.1	Функции и применение Руководства по Эксплуатации и Техобслуживанию	145
1.2	Условные обозначения и квалификация уполномоченных операторов	145
1.3	Декларация о соответствии	145
1.4	Получение изделия	145
1.5	Гарантия.....	145
2	МЕРЫ ПО ПРЕДУПРЕЖДЕНИЮ НЕСЧАСТНЫХ СЛУЧАЕВ.....	146
2.1	Предупреждения	146
2.1.1	Результаты испытаний согласно Закону	146
2.2	Предупреждения общего характера.....	146
2.2.1	Безопасность на рабочем месте	147
2.2.2	Безопасность электросистемы	147
2.3	Эксплуатация.....	147
2.4	Техобслуживание	147
3	ТЕХНИЧЕСКИЕ ТРЕБОВАНИЯ.....	148
3.1	Идентификация изделия	148
3.2	Описание изделия.....	149
3.3	В комплект входят	149
3.4	Назначение	149
3.5	Компоненты изделия	149
3.6	Технические данные	150
3.7	Предохранительные устройства.....	150
3.8	Условные обозначения и предупреждения	150
4	УСТАНОВКА И ЗАПУСК.....	151
4.1	Запуск.....	151
4.2	Зарядка аккумулятора	151
4.2.1	Предупреждения во время и после зарядки	152
4.3	Упаковка и перемещение	152
5	ЭКСПЛУАТАЦИЯ ИНСТРУМЕНТА.....	152
5.1	Запуск инструмента	152
5.1.1	Меры предосторожности при эксплуатации.....	153
5.2	Остановка секатора	153
5.2.1	Способ открытия лезвия	153
5.3	Хранение секатора.....	153
5.4	Неполадки, причины, решения	153
6	ТЕХОБСЛУЖИВАНИЕ.....	154
6.1	Плановое техобслуживание	154
6.2	Заточка	154
6.2.1	Замена лезвия	154
6.3	Устранение неисправностей	155
6.4	Внеплановое техобслуживание	155
6.5	Таблица периодического техобслуживания	155
7	ДЕМОНТАЖ И УТИЛИЗАЦИЯ КОМПОНЕНТОВ.....	156
7.1	Утилизация изношенных компонентов.....	156
7.2	Указания для специальных отходов.....	156

1 ВВЕДЕНИЕ

1.1 Функции и применение Руководства по Эксплуатации и Техобслуживанию

Для безопасности оператора и чтобы предупредить поломки, перед тем, как выполнить любую операцию на инструменте, необходимо полностью ознакомиться с Руководством по Эксплуатации и Техобслуживанию. Инструкции предназначены для описания работы изделия и его безопасного, экономичного и соответствующего нормативным требованиям использования. Соблюдение инструкций помогает избежать рисков, снизить затраты на ремонт и простой изделия, а также продлить срок его службы. Настоящее руководство должно быть в целом виде и полностью разборчивым. Каждый оператор, отвечающий за использование изделия или за техническое обслуживание, должен знать его местонахождение и иметь возможность воспользоваться руководством в любое время.

1.2 Условные обозначения и квалификация уполномоченных операторов

Все взаимодействия человека с инструментом, описанные в руководстве, должны выполняться персоналом, определенным в соответствии с инструкциями производителя. Любая описанная операция будет сопровождаться пиктограммой наиболее подходящего персонала для выполняемых работ. Далее приводятся указания, необходимые для определения разных профессий.



Оператор

Персонал, уполномоченный для установки, эксплуатации, настройки, планового техобслуживания, очистки и перевозки машины.



Механик

Персонал со специальными механическими навыками, способный выполнять работы по установке, экстренному техническому обслуживанию и/или ремонту, указанным в данном руководстве.



Электрик / Ремонтник электронщик

Персонал со специальными навыками электрика/электронщика, способный выполнять работы по установке, экстренному техническому обслуживанию и/или ремонту, а также активировать продукт, даже если системы безопасности и защиты частично или полностью отключены. Не может выполнять операции механического характера.

УПОЛНОМОЧЕННАЯ МАСТЕРСКАЯ

Уполномоченная мастерская выполняет операции по ремонту на машинах Изготовителя.



ВНИМАНИЕ!

Мера предосторожности для безопасности оператора и людей, присутствующих в зоне работы.



ВАЖНО!

Рекомендация, которой нужно следовать, чтобы избежать неполадки изделия или для работы с соблюдением действующих нормативных требований.

1.3 Декларация о соответствии

Каждая машина, предназначенная для стран, входящих в Европейский Союз (ЕС), поставляется с характеристиками, соответствующими требованиям Директивы по машинному оборудованию 2006/42/ЕС. Соответствующая декларация о соответствии оборудования прилагается к Руководство по Эксплуатации и Техобслуживанию.

1.4 Получение изделия

При получении изделия необходимо проверить следующее:

- во время перевозки не было нанесено повреждений;
- поставка соответствует заказу и включает детали, входящие в оснащение (см. “Описание изделия” - гл. “Технические требования”).

В случае затруднений обращаться в Сервисную службу Производителя, указывая данные изделия, приведённые на идентификационной табличке (см. “Идентификация изделия” - гл. “Технические требования”).

1.5 Гарантия

Общие условия гарантии см. на сайте компании Campagnola в соответствующем разделе по адресу:

<http://www.campagnola.it>; или отправьте письменный запрос по факсу 051752551 или сообщение по электронной почте:

star@campagnola.it".



ВНИМАНИЕ!

При запросе о гарантийном ремонте, в соответствии с вышеуказанными положениями, к ремонтируемому изделию всегда должен прилагаться надлежащим образом заполненный гарантийный сертификат с соответствующим доказательством покупки (счет-фактура или другой документ, имеющий юридическую силу).

2 МЕРЫ ПО ПРЕДУПРЕЖДЕНИЮ НЕСЧАСТНЫХ СЛУЧАЕВ

2.1 Предупреждения



ВНИМАНИЕ!

Изготовитель не несёт никакой ответственности при несоблюдении приведённых ниже пунктов.

Работодатель или пользователь несет ответственность за выполнение обязательств, предусмотренных действующим законодательством о безопасности и гигиене на рабочем месте (Дир. 2003/10/CE, Дир. 2002/44/CE, а также Зак.Д. № 81/2008): поставка подходящих средств индивидуальной защиты, информация о рисках, здравоохранение и т. д.

Чрезмерное воздействие вибрации может вызвать нервно-сосудистые заболевания у людей, страдающих нарушениями кровообращения. При появлении симптомов, которые могут быть вызваны повышенной вибрацией, обратиться к врачу-специалисту. Среди симптомов могут быть: онемение, потеря чувствительности, уколы, зуд, боль, снижение или потеря силы, изменение цвета кожи или структурные изменения ее поверхности. Настоящие симптомы прежде всего касаются рук, запястий и пальцев рук.

2.1.1 Результаты испытаний согласно Закону

УРОВЕНЬ ЭЛЕКТРОМАГНИТНОЙ СОВМЕСТИМОСТИ

Оборудование соответствует Директиве по электромагнитной совместимости EMC 2014/30/ЕС.

2.2 Предупреждения общего характера



ВНИМАНИЕ!

Не использовать прибор в закрытых помещениях или с потенциально взрывоопасной атмосферой.



ВНИМАНИЕ!

- Изделие предназначено исключительно для не интенсивной эксплуатации на площади не более 3-4 гектара.
- Использовать только комплектующие, указанные Изготовителем.
- Использовать инструмент только на земле в стабильном и безопасном положении.
- Носить подходящее защитное оснащение для выполняемых операций. Носить защитные очки и убедиться, что одежда плотно прилегает к телу. Не носить галстуки, цепочки, ремни или не собранные длинные волосы, которые могут быть захвачены между органами в движении. Носить обувь с нескользящей подошвой и перчатки с защитой от перфорации.
- Носить наушники для защиты органов слуха.
- Лицо, находящееся в состоянии алкогольного опьянения или принимающее снижающие бдительность лечебные препараты или наркотики, не имеет права перемещать инструмент или управлять им, а также выполнять техническое обслуживание или ремонт.
- Инструмент может использоваться только соответствующим образом обученным и проинструктированным оператором, прошедшим проводимые работодателем курсы по технике безопасности.
- Доверяйте или одалживайте инструмент только людям, которые знают инструкции по применению или прошли обучение у лиц, уполномоченных работодателем.
- Инструмент следует хранить в месте, недоступном для детей, людей с ограниченными физическими возможностями и лиц, не прошедших инструктаж, а также вдали от животных.
- Пользователь несёт ответственность за риски и несчастные случаи других лиц и ущерб имуществу.
- Не используйте инструмент, если вы находитесь в неустойчивом равновесии на поверхностях с риском поскользнуться (например, на холме и или на влажной траве) или там, где нет возможности поддерживать устойчивое равновесие (например, на крутых склонах).
- Не использовать инструмент, стоя на лестнице.
- Не разрезать ветви вблизи с электрическими кабелями.
- Перед выполнением любой операции планового обслуживания, строго следовать руководству по эксплуатации и техобслуживанию. Для проведения техобслуживания, не указанного в руководстве, обратиться в Уполномоченный Сервисный Центр.
- Использовать инструмент только в целях, описанных в пар. "Описание изделия". Любое другое применение может привести к несчастным случаям.
- Извлечь аккумулятор (12) перед проведением любой операции техобслуживания.
- Бережно хранить настоящее руководство и обращаться к нему перед любой эксплуатацией инструмента.
- Все этикетки со знаками ТБ должны оставаться в безупречном состоянии.
- Не использовать бензин, растворители или другие агрессивные средства для чистки инструмента.
- Не работать в трудных метеорологических условиях, таких как туман, сильный дождь, сильный ветер, град, снег и обледенение.
- Не резать ветки пучками, а только по отдельности.
- Следует проявлять осторожность при резке натянутых веток. Это может привести к потере контроля над секатором.
- Перед тем, как подключить секатор, проверить, что сняты инструменты, используемые для настройки и затяжки лезвий. Инструменты, оставленные на компонентах секатора во вращении, могут привести к травмам.
- Во время использования секатора руки должны находиться далеко от зоны резки. Ни по какой причине не размещать руки под ветками. Проверить, что при резки веток ничто не может быть повреждено.
- Вдыхание распылённого масла/или древесной пыли может вызвать раздражение и интоксикацию дыхательных путей. При длительных расстройках обратитесь к врачу-специалисту.

- Выход жидкости из аккумулятора может привести к травмам оператора. Не касаться жидкости аккумулятора. В случае контакта немедленно промыть чистой водой. При попадании жидкости в глаза тщательно промойте их чистой водой и немедленно обратитесь за медицинской помощью



ВНИМАНИЕ!

Внимательно прочитайте следующие инструкции. Несоблюдение этого требования может привести к поражению электрическим током, возгоранию или серьезным повреждениям.

2.2.1 Безопасность на рабочем месте

- Использовать секатор только в условиях хорошей видимости. Недостаточно освещенная рабочая зона может привести к несчастным случаям. Не выполняйте резку в условиях низкой освещенности, например, в темноте в помещении или на открытом воздухе, ночью, на закате, на рассвете или при наличии пыли / песка в воздухе, что препятствует четкой видимости на расстоянии менее 2 метров. Чтобы проверить видимость, разместить изделие на расстоянии 2 метров с этикетками на видимом месте, которые должны быть разборчивыми.
- Не использовать секатор во взрывоопасной и влажной атмосфере.
- Дети, наблюдатели или животные должны находиться на безопасном расстоянии перед тем, как подключить секатор, чтобы предупредить травмы. При определении безопасного расстояния необходимо учитывать риск натянутых ветвей, которые могут попасть на людей, предметы или животных. В нормальных условиях натяжения 5 метров считается достаточным безопасным расстоянием от концов веток.

2.2.2 Безопасность электросистемы

- Входящее в оснащение зарядное устройство аккумулятора должно использоваться с разъемом, совместимым по силе тока и напряжению питания. Не вносить изменений ни в разъем ни в штепсель.
- На секатор до, во время и / или после использования не должны попадать дождь, сырость, вода или другие влажные условия, чтобы избежать риск поражения электрическим током или короткого замыкания.
- Держать секатор вдали от источников тепла, масла, растворителей, острых углов или компонентов в движении.

2.3 Эксплуатация

- Использовать инструмент только в целях, описанных в пар. "Описание изделия". Любое другое применение может быть причиной несчастных случаев и запрещено Изготовителем.
- Не использовать инструмент, если он поврежден, неправильно настроен или не завершена сборка.
- Хранить секатор с закрытым блоком лезвий (1-2).
- Носить защитные очки или маску, защитную обувь, антивибрационные перчатки или наушники, для защиты органов слуха (пар. 3.8).
- Принять стабильное и безопасное рабочее положение, которое гарантирует полное равновесие (например, плоская и сухая поверхность).
- Включенный дисплей (9) указывает на то, что инструмент подключен к работе.
- Защищать инструмент от дождя. Хранить в сухом месте.
- Не использовать другое зарядное устройство, не входящее в поставку Изготовителя. Несоблюдение данного предписания может привести к серьезным повреждениям инструмента и травмам пользователя.
- Когда секатор не используется, извлечь аккумулятор и хранить его в чистом и сухом месте.

2.4 Техобслуживание



ВНИМАНИЕ!

Перед проведением технического обслуживания или механической регулировки инструмента надеть защитную обувь, перчатки с защитой от перфорации и защитные очки.

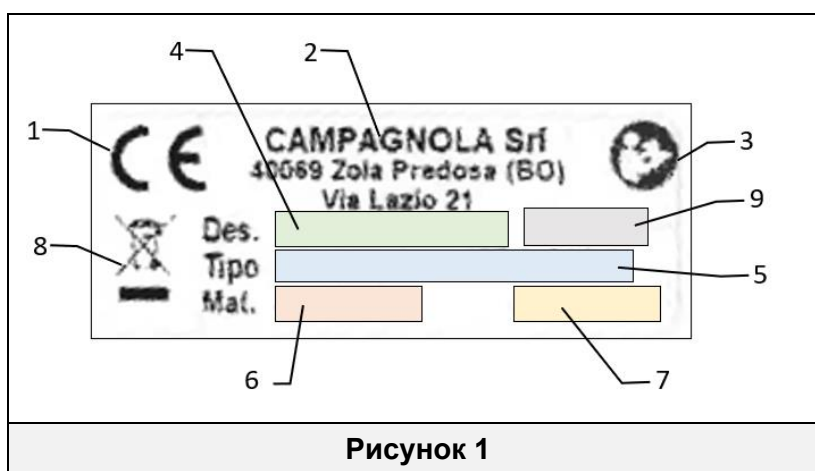
- Любой ремонт или текущее обслуживание может выполнять **оператор**, имеющий необходимые физические и умственные способности, как определено работодателем.
- Операции по экстренному техническому обслуживанию (например, разборка коробки передач или управляющей электроники) или ремонт должны выполняться **механиком**.
- Перед каждой операцией по настройке или техобслуживанию, отключить инструмент от аккумулятора.
- Во время техобслуживания или ремонта уполномоченные лица должны находиться на расстоянии не менее 2 метров от инструмента.
- Деактивация защитных или предохранительных устройств (при их наличии) должны выполняться исключительно для операций экстренного обслуживания и только **механиком**, который обеспечит безопасность операторов и предотвратит любое повреждение инструмента, а также восстановит эффективность самих устройств по окончании техобслуживания.
- Все операции по техническому обслуживанию, не предусмотренные в данном руководстве, должны выполняться в уполномоченных сервисных центрах, указанных Изготовителем.
- По окончании технического обслуживания или ремонта инструмент должен быть подключен к работе только после разрешения **механика**, который должен убедиться, что:
 - все проводимые работы были завершены;
 - оборудование работает без сбоев;
 - активированы системы безопасности;
 - никто не работает с оборудованием.

3 ТЕХНИЧЕСКИЕ ТРЕБОВАНИЯ

3.1 Идентификация изделия

На каждой машине/инструменте нанесена табличка/идентификационная табличка CE (Рисунок 1). Модель, серийный номер и год изготовления приводятся на табличке ЕС, установленной заводом-изготовителем и закреплённой на машине. Табличка ЕС устанавливается на машину/инструмент. На ней приводятся указанные ниже данные и условные обозначения:

- 1) Маркировка соответствия согласно директиве 2006/42/ЕС.
- 2) Наименование предприятия и полный адрес завода-изготовителя.
- 3) Весь персонал, ответственный за использование и/или обслуживание инструмента, должен в обязательном порядке прочесть руководство по использованию и обслуживанию.
- 4) Назначение инструмента.
- 5) Вид инструмента - Назначение типа / код инструмента.
- 6) Серийный номер.
- 7) Год изготовления, то есть год, когда был завершён процесс изготовления.
- 8) Информация по директиве "об Электронных отходах" 2012/19/ЕС: Электрические и электронные отходы могут содержать вещества, опасные для окружающей среды и здоровья человека, поэтому их следует утилизировать не вместе с бытовыми отходами, а путем селективного сбора в соответствующих центрах сбора.
- 9) Напряжение электропитания инструмента (только для инструментов с электропитанием от аккумулятора).



ВАЖНО!

Для правильной и четкой идентификации инструмента необходимо указать тип, серийный номер и год изготовления, приведенные на идентификационной табличке, при любом обращении в компанию Campagnola Srl. с запросом на вмешательство или техническую поддержку.

ВАЖНО!

Маркировка CE является уникальной и удостоверяет соответствие продукта директиве по машинному оборудованию и другим применимым директивам в соответствии с условиями, предписанными и приведёнными в данном руководстве.

В случае «составной» машины/инструмента к продукту прикрепляется табличка/этикетка CE, а на инструменте - этикетка для идентификации типа инструмента (например, ATRA.xxxx), составляющего составную машину/инструмент.

ВАЖНО!

Клиент должен проверить целостность таблички/этикетки CE.

Пользователь должен заменить табличку CE и/или знаки ТБ, которые в связи с износом становятся неразборчивыми.

Строго запрещается снимать таблички/этикетки на машине/инструменте. Компания Campagnola S.r.l. не несёт никакой ответственности за машину/инструмент, если не соблюдается настоящий запрет.



ДИРЕКТИВА 2012/19/ЕС РАСПРОСТРАНЯЕТСЯ ТОЛЬКО НА ЭЛЕКТРИЧЕСКИЕ И ЭЛЕКТРОННЫЕ ИНСТРУМЕНТЫ И/ИЛИ ОБОРУДОВАНИЕ (ЭЭО). ПОЭТОМУ, ДАЖЕ ЕСЛИ НА ТАБЛИЧКЕ/ЭТИКЕТКЕ CE УКАЗАН СИМВОЛ ПЕРЕЧЁРКНУТОГО КОНТЕЙНЕРА ДЛЯ ОТХОДОВ НА КОЛЕСАХ, ДАННАЯ ДИРЕКТИВА НЕ ПРИМЕНЯЕТСЯ К ИЗДЕЛИЯМ ПНЕВМАТИЧЕСКОГО ТИПА, НЕ ОБОРУДОВАННЫМ ЭЭО.

3.2 Описание изделия

Изделие предназначено для резки или обрезки веток диаметром 23 мм и менее, в зависимости от твердости древесины, в садах, виноградниках и т.д. Работает от аккумулятора и состоит из фиксированного лезвия, подвижного лезвия, литиевого аккумулятора, зарядного устройства, коробки с инструментами и других компонентов. Простота в использовании и эффективность в 8/10 раз выше ручного секатора. Качество обрезки намного выше чем при использовании ручного инструмента.



ВНИМАНИЕ!

Следует отметить, что инструмент изготовлен исключительно для описанных выше целей.

3.3 В комплект входят

- Электрический секатор для обрезки веток.
- 1 литиевый аккумулятор.
- Зарядное устройство аккумулятора.
- Краткие инструкции.
- Комплект инструментов.

3.4 Назначение

Инструмент был разработан и изготовлен для использования способами и с соблюдением пределов, указанных выше.

Запрещается любое другое использование, такое как резка предметов из металла или резины, тканей, синтетики, мяса или продуктов питания, камней или горных пород, кусков бетона, стекла или стеклянных смесей, углеродного волокна.

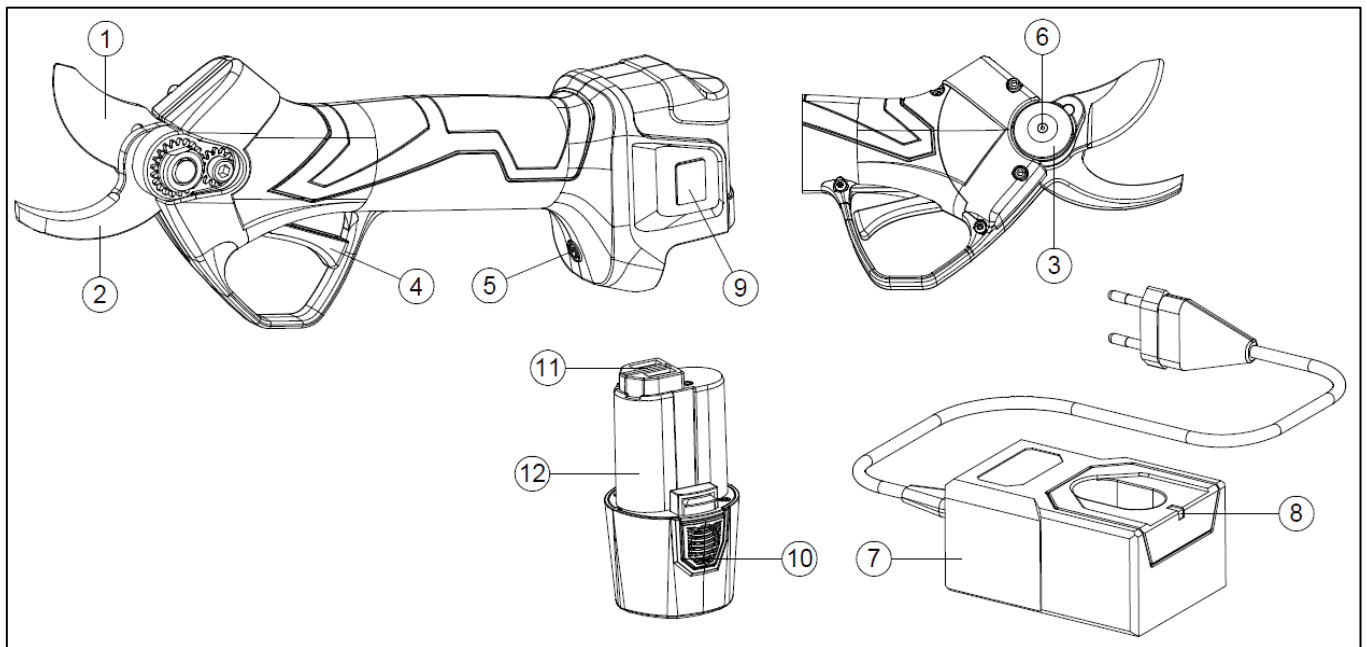


ВНИМАНИЕ!

- Любое иное использование считается ненадлежащим и, следовательно, потенциально опасным для жизни и здоровья операторов, а также, аннулирует контрактную гарантию.
- Если инструмент используется в целях, отличных от перечисленных, то он может быть серьезно поврежден, а также нанести значительный ущерб имуществу и людям.

3.5 Компоненты изделия

Поз.	Наименование	Функция
1	Подвижное лезвие	Это режущее лезвие.
2	Неподвижное лезвие	Удерживает ветку.
3	Штифт лезвий	На нём вращается подвижное лезвие.
4	Курок	Приводит в действие секатор.
5	Кнопка ВКЛ-ВЫКЛ	Включает и выключает секатор.
6	Отверстие для смазывания	Позволяет смазывать лезвия.
7	Зарядное устройство аккумулятора	Используется для зарядки аккумулятора.
8	Световой индикатор СИД	Указывает, идет ли еще зарядка аккумулятора или он уже заряжен.
9	Дисплей	Отображает информацию о состоянии секатора
10	Оребрение разблокировки и вывода	Позволяют ввести и снять аккумулятор с секатора.
11	Контакты аккумулятора	Разъём аккумулятора на секаторе.
12	Аккумулятор	Обеспечивает работу секатора.



3.6 Технические данные

Технические данные	
Номинальное напряжение/Макс. напряжение аккумулятора	7.2 В/ 8.4 В
Ионно-литиевый аккумулятор	2 А·ч
Напряжение заряда	AC110V-220V
Продолжительность заряда	1 / 2.5 ч для каждого аккумулятора
Продолжительность эксплуатации	2-3.5 ч в зависимости от эксплуатации
Максимальная мощность	280 Вт
Вес секатора в комплекте	794 г
Макс. диаметр резки	Ø 23 мм
Рабочая температура аккумулятора	-10° C / +60° C

3.7 Предохранительные устройства

- Дисплей (9) включен: указывает, что на инструмент подключено электропитание от аккумулятора.

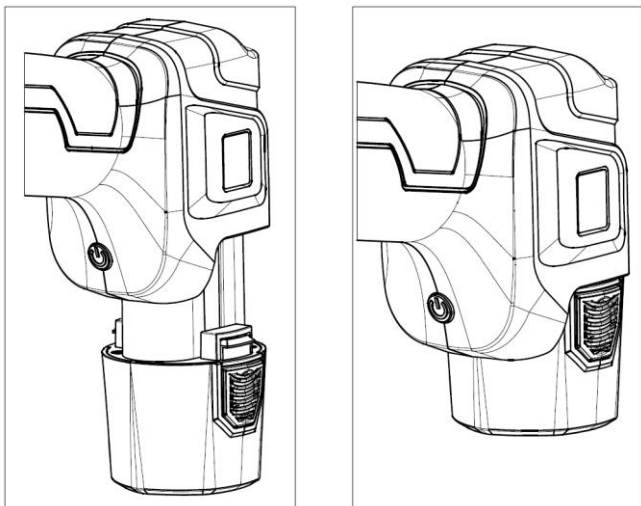
3.8 Условные обозначения и предупреждения

	Предупреждения общего характера		Необходимо носить подходящую спецодежду
	Необходимо прочесть Руководство по Эксплуатации и Техобслуживанию		Работать в защитных перчатках
	Работать в защитной каске (шлеме)		Работать в защитной обуви
	Никогда не приближать руки к зоне резки инструмента во время его использования		Не использовать инструмент во время дождя и не оставлять его под дождем

4 УСТАНОВКА И ЗАПУСК

4.1 Запуск

- Установить аккумулятор (12) в гнездо в корпусе секатора.
- Включить секатор с помощью специальной кнопки ВКЛ-ВЫКЛ (5).
- Нажать курок два раза. Лезвия секатора автоматически открываются. В случае повреждения, когда лезвия не открываются, следует отложить изделие и обратиться в Уполномоченный Сервисный центр.
- Нормальная обрезка: нажать курок для закрытия лезвий и отпустить его, чтобы открыть.
- Позиция закрытия лезвий: держать нажатым курок, 3 длинных звуковых сигнала указывают, что секатор находится в позиции остановки.
- Перед использованием, чтобы проверить правильность работы секатора, нажать и отпустить курок, не выполняя резки, закрыв и раскрыв лезвия. Повторить операцию несколько раз.
- Открытие лезвий секатора имеет два варианта: 100% и 70%. Чтобы перейти с одного раскрытия на другое, держать нажатым курок до звукового сигнала. Отпустить курок и работать в нормальном режиме.



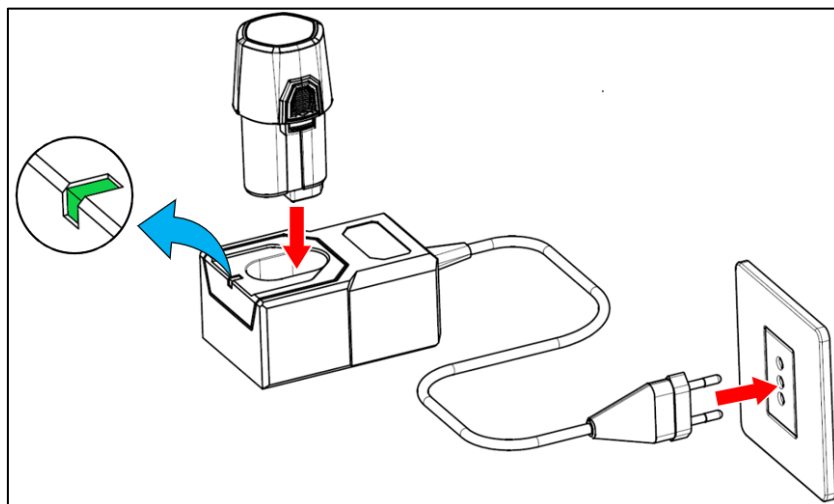
ВНИМАНИЕ!

Не работать на деревьях на лестнице, так как это очень опасно.

Перед тем, как приступить к работе с инструментом, следует надеть подходящую защитную спецодежду.

4.2 Зарядка аккумулятора

Подключить аккумулятор (12) к зарядному устройству (7), а вилку последнего к розетке питания, избегая использования электрических удлинителей, поскольку они являются потенциальным источником электрических рисков. Светодиодный индикатор зарядного устройства горит красным светом во время зарядки; когда аккумулятор достигает максимального заряда, светодиод становится зеленым.



ВНИМАНИЕ!

При длительном неиспользовании секатора рекомендуется заряжать аккумулятор каждые 3 месяца, чтобы не снижать срок его службы.

ВНИМАНИЕ!

Использовать исключительно зарядное устройство, поставляемое с секатором. Использование устройства с другими характеристиками может привести к возгоранию.

4.2.1 Предупреждения во время и после зарядки

- Нагрев зарядного устройства и аккумулятора во время зарядки - это нормальное явление.
- Для нового аккумулятора или неиспользованного в течении длительного времени, требуется примерно 5 циклов зарядки и разрядки, прежде чем он достигнет максимальной емкости.
- Не заряжать аккумулятор при температуре окружающей среды ниже 0°C (32°F) или выше 45°C (113°F).
- Если аккумулятор был предварительно заряжен, не заряжать его через несколько минут эксплуатации, чтобы не понизить его эффективность.
- Не использовать поврежденный аккумулятор.
- Не демонтировать аккумулятор или зарядное устройство аккумулятора.
- Когда аккумулятор не установлен на секаторе, держать его вдали от проводимых металлических предметов, чтобы избежать риски электрического характера, вызванных коротким замыканием.
- Не допускать короткого замыкания аккумулятора.
- Аккумулятор не должен находиться рядом с источником тепла, в закрытых помещениях с потенциально взрывоопасной атмосфере. Аккумулятор может взорваться или спровоцировать пожар.
- Не заряжать аккумулятор во влажных помещениях или на открытом воздухе.
- Не использовать и не заряжать аккумулятор вблизи с источником тепла или под прямыми солнечными лучами.
- При сокращении заряда аккумулятора будет сокращаться режущая способность секатора.
- На аккумулятор не должен попадать дождь, хранить в сухом месте.
- Не погружать секатор, аккумулятор или зарядное устройство в любую жидкость.
- Не вставлять гвозди, не бить молотком, не наступать на аккумуляторную батарею, не бросать ее и не наносить других повреждений.
- Не выполнять сварочные работы на аккумуляторе.
- Не менять положение полюсов для подключения и не допускать сильного разряда аккумулятора.
- Не подключать аккумулятор к разъёму заряда или зажигалки на автомобиле.
- Не использовать аккумулятор с приборами, которые отличаются от указанных Изготовителем.
- Не допускать прямого контакта с литиевыми элементами аккумуляторной батареи.
- Не класть аккумулятор в микроволновую печь и в ёмкости с высокой температурой или высоким давлением.
- Не использовать аккумулятор, если есть утечка жидкости.
- Не использовать аккумулятор в электростатической среде (свыше 64 Вольт).
- Не использовать аккумулятор в случае коррозии, неприятного запаха или видимых деформаций.
- При контакте кожи или одежды с жидкостью аккумулятора, немедленно промыть водой.
- Поддерживать аккумулятор полностью заряженным, когда секатор не используется в течение длительного периода.
- Всегда отключать зарядное устройство от электросети по завершении зарядки аккумулятора.
- Всегда отключать аккумулятор от зарядного устройства после того, как выполнена зарядка.

4.3 Упаковка и перемещение

Изделие упаковывается Изготовителем и перевозится экспедитором в картонной коробке.

ВНИМАНИЕ!

Погрузочно-разгрузочные работы должны производиться с соблюдением действующих стандартов техники безопасности на рабочем месте. Сохраните коробку для хранения инструмента на средние или длительные периоды или для отправления в упаковке в сервисный центр для любого ремонта.

5 ЭКСПЛУАТАЦИЯ ИНСТРУМЕНТА

5.1 Запуск инструмента

Перед тем, как приступить к работе с инструментом, надеть защитную спецодежду.

- Взять инструмент одной рукой в зоне ручки. Другой рукой нажать кнопку ВКЛ-ВЫКЛ (5).
- Инструмент готов к использованию.

ВНИМАНИЕ!

- Использовать инструмент только в целях, описанных в пар. “Описание изделия”. Любое другое использование может привести к несчастным случаям.
- Включать инструмент, только когда он установлен между ветками. Несанкционированное использование приводит к повышенному износу инструмента и не позволяет экономно использовать аккумулятор.

5.1.1 Меры предосторожности при эксплуатации

- Не резать ветки диаметром более 23 мм. Не резать металл, камень или любой другой материал, который не является растением. При износе лезвий или их повреждении, заменить.
- Поддерживать секатор чистым с помощью чистой и сухой ткани.
- Не использовать обезжиривающие средства на основе растворителей или абразивных веществ, чтобы удалить загрязнения с секатора.
- Следовать инструкциям для правильного применения секатора. В случае повреждения не использовать секатор, аккумулятор или зарядное устройство.
- Не использовать секатор если есть сбои в работе.
- Проверить, что аккумулятор изъят перед каждой операцией по настройке или замене комплектующих или перед хранением по завершении работы. Настоящая мера позволяет сократить остаточные риски, вызванные ненамеренным включением инструмента.
- Проверить, что лезвия закрыты, когда секатор не используется.
- Секатор необходимо использовать в соответствии с инструкциями и методами применения, приведенными в данном руководстве, с учетом окружающей среды и в зависимости от типа выполняемых работ. Не рекомендуется использовать секатор в случае плохих психофизических способностей или технических характеристик, отличных от указанных, поскольку это очень опасно.
- После эксплуатации удалить с лезвий отходы и нанести смазывающее средство LUBE SPRAY GREASE, рекомендованное производителем. Это позволит содержать лезвия в хорошем состоянии, сокращает износ и продлевает ресурс секатора и лезвий.

5.2 Остановка секатора

Выключить секатор по завершении рабочей процедуры, для этого:

- закрыть лезвия.
- выключить кнопку ВКЛ-ВЫКЛ (5).
- извлечь аккумулятор.
- не забудьте положить секатор обратно в упаковку.

5.2.1 Способ открытия лезвия

Включить секатор и 2 раза нажать на курок: лезвие открыто на 100%.

Когда секатор включен, держать курок нажатым до появления звукового сигнала: лезвие открыто на 70%.

Чтобы вернуться к 100% открытию лезвия, следует держать нажатым курок до тех пор, пока вновь не сработает звуковой сигнал.

5.3 Хранение секатора

- Держать нажатым курок на несколько секунд до 3 длинных акустических сигналов. Лезвие закрывается и остаётся закрытым. Отпустить курок.
- Выключить секатор и снять аккумулятор.
- Заряжать аккумулятор перед тем, как класть его в коробку.
- Очистить секатор и хранить его вместе с компонентами в коробке.
- Хранить секатор в сухом месте.
- В течении длительных периодов простоя заряжать аккумуляторы максимум каждые 3 месяца.

5.4 Неполадки, причины, решения



ВНИМАНИЕ!

Все операции экстренного техобслуживания должны быть выполнены механиком.



ОПАСНО!

Поставляемый инструмент должен использоваться исключительно квалифицированными операторами, обученными путем прочтения и понимания текста данного руководства, и исключительно с соблюдением содержащихся в нем рекомендаций.

НЕПОЛАДКА	ПРИЧИНА	РЕШЕНИЕ
Секатор не может выполнить разрез.	Ветвь превышает допустимый диаметр или слишком твердая древесина.	Немедленно отпустить курок. Подвижное лезвие возвращается в открытую позицию.
Аккумулятор не заряжается полностью.	<ul style="list-style-type: none">• Ухудшение аккумулятора.• Повреждение зарядного устройства аккумулятора.• Зарядное устройство не подходит.	<ul style="list-style-type: none">• Проверить, что зарядное устройство является тем, что входило в комплект с секатором.• Заменить аккумулятор.• Заменить зарядное устройство аккумулятора.
Электрическая/механическая неполадка.	<ul style="list-style-type: none">• Перегрев двигателя.• Повышенный шум секатора.	Передать секатор в Уполномоченный Сервисный Центр Изготовителем.
Секатор не работает.	Возможная электронная или механическая неполадка.	Передать секатор в Уполномоченный Сервисный Центр Изготовителем.



ВНИМАНИЕ!

Несоблюдение инструкций, приведённых в руководстве, может привести к ущербу или несчастным случаям.

6 ТЕХОБСЛУЖИВАНИЕ

6.1 Плановое техобслуживание



ВНИМАНИЕ!

- Перед проведением любого планового обслуживания выключите кнопку ВКЛ-ВЫКЛ (5) и извлеките аккумулятор (12) из инструмента.
- Все операции по техническому обслуживанию, не предусмотренные в данном руководстве, должны выполняться в уполномоченных сервисных центрах.



Операции по плановому техобслуживанию могут быть выполнены операторами.

6.2 Заточка

Правильная заточка лезвия необходима для того, чтобы гарантировать:

- качество резки;
- ресурс аккумулятора;
- долговечность механических компонентов и двигателя;
- долговечность лезвий;

В первый день применения следует часто удалять грат, который образуется на режущей поверхности. Частота проведения этой операции зависит от типа и диаметра разрезаемого дерева.

Твёрдые породы древесины и большой диаметр: через 15 минут, затем каждый час. Мягкие породы древесины и малый диаметр: через 30 минут, затем каждые 2 часа. (Следует взять за правило: не разрезать сухие ветви или с большим диаметром в течение первых 30 мин. работы)

После первого дня применения вы должны определить частоту заточки в зависимости от состояния лезвия.

Рекомендуется выполнять лёгкую, но частую заточку

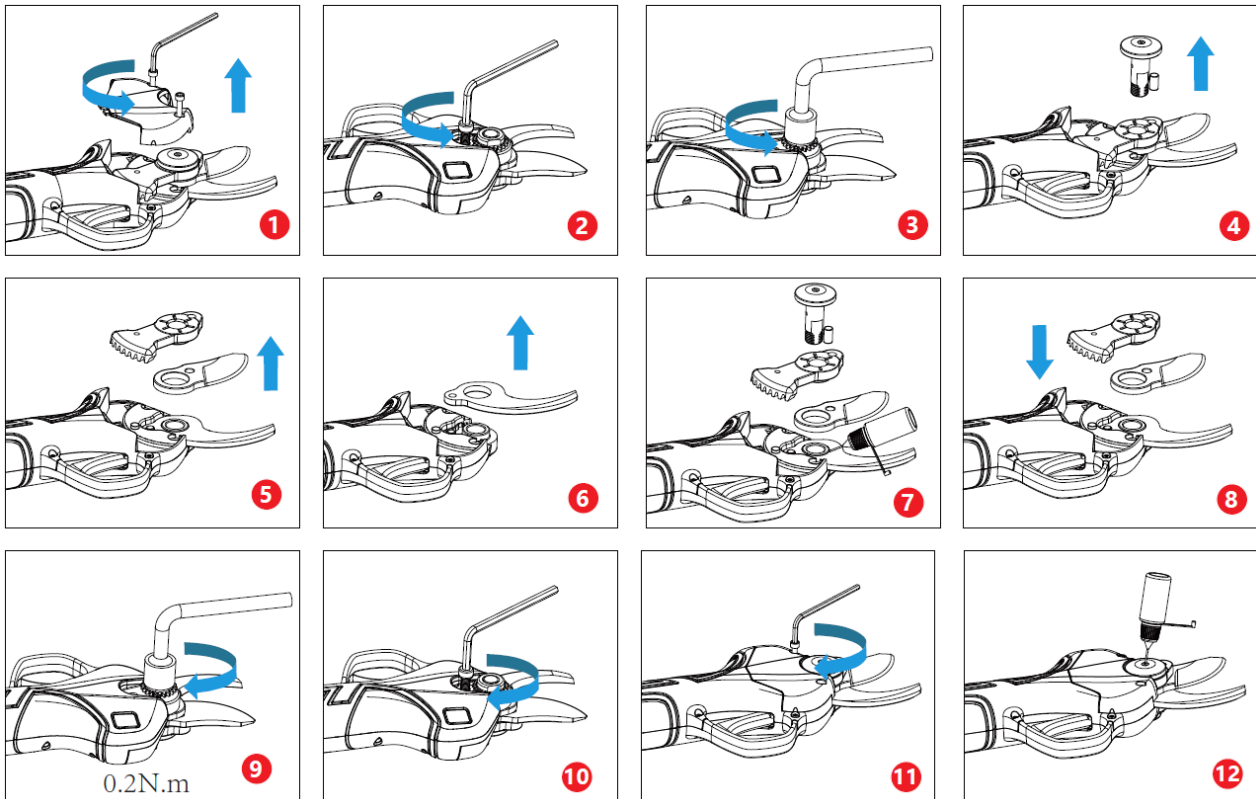
6.2.1 Замена лезвия

Если подвижное лезвие (1) изношено, или если секатор не гарантирует чистый разрез после заточки, рекомендуется заменить лезвие, выполнив следующие действия.



ВНИМАНИЕ!

Перед каждой операцией техобслуживания, выключить секатор и снять аккумулятор.



ВНИМАНИЕ!

Можно заменить неподвижное и подвижное лезвие по отдельности. Не обращать внимание на правильное размещение подвижного лезвия. Оно правильно разместится после включения секатора по завершении замены.

6.3 Устранение неисправностей

Тип сигнала тревоги	Количество миганий на дисплее	Количество коротких акустических сигналов (бип)	Тип ошибки, указанный на дисплее
Нет неполадок	0	0	E00
Защита контакта	1	1	E01
Ошибка датчика тока	2	6	E02
Неполадка МОП-структуры	3	6	E03
Датчик Hall / сломанное лезвие	4	3	E04
Защита от пикового перегрузочного тока / среднего тока	5	5	E05
Раскрытие заблокировано / двигатель заблокирован	6	3	E06
Перегрузка	7	4	E07
Пониженное напряжение/сверхнапряжение	8	1	E08
Перегрев МОП-структуры	9	6	E09
Ошибка связи ШИМ / ошибка напряжения	10	2	E10
Ошибка аккумулятора	10	7	E10
Ошибка EEPROM	11	6	E11
Ошибка обнаружения фазы	12	4	E12
Ошибка программирования	13	6	E13
Секатор и аккумулятор не совместимы	16	9	E16
Системная материнская плата не смогла связаться с аккумулятором	17	10	E17

6.4 Внеплановое техобслуживание



ВНИМАНИЕ!

Любые операции экстренного техобслуживания (например, замена мотор-редуктора или электронных плат) должны выполняться в сервисном центре, уполномоченном производителем.



УПОЛНОМОЧЕННАЯ МАСТЕРСКАЯ

Уполномоченная мастерская выполняет операции по ремонту на изделиях Изготовителя.

6.5 Таблица периодического техобслуживания

ТЕХОБСЛУЖИВАНИЕ	ПЛАНОВОЕ					ЭКСТРЕННОЕ
	Новое лезвие (в течении первых 15 минут)	Каждый час	Ежедневно	После 100 часов (около 200 000 разрезов)	Каждые 90 дней	
Заточка режущего лезвия.	X	X	X			По завершении каждого рабочего сезона / не менее одного раза в год
Замена лезвия.				X		
Смазать лезвие и штырь смазочным средством LUBE SPRAY GREASE, рекомендованным Изготовителем.			X			
Очистка и смазка зубчатой рейки.				X		
Подзарядка аккумулятора. Необходима, чтобы избежать понижения заряда ниже 10 Вольт (после чего зарядка невозможна).					X	
Общий техосмотр в Авторизованном сервисном центре.						X

7 ДЕМОНТАЖ И УТИЛИЗАЦИЯ КОМПОНЕНТОВ

7.1 Утилизация изношенных компонентов

Инструмент после установки и при нормальной работе не вызывает загрязнения окружающей среды, но в течение всего периода использования в определенных условиях образуются некоторые виды отходов или отработанных материалов (например, консистентная смазка механических компонентов).

Для утилизации этих материалов в каждой стране существуют специальные нормативные требования для защиты окружающей среды. Заказчик обязан знать законы, действующие в его стране, и действовать в соответствии с законом и указаниями, приведенными в технических паспортах используемых изделий, которые могут быть запрошены у Производителя.



ВНИМАНИЕ!

Следует соблюдать действующие законы в отношении утилизации минеральных масел или смазки, используемые для смазывания / обслуживания.



ВНИМАНИЕ!

Более подробную информацию о том, как утилизировать масла и другие вещества, можно найти в паспорте безопасности средств.

Утилизация токсичных отходов на этапах сбора, транспортировки, обработки (как операция преобразования, необходимая для вторичного использования), а также их захоронение и хранение на земле являются деятельностью, представляющей общественный интерес, поэтому должны соблюдаться следующие общие принципы:

- a) Необходимо предупреждать риски и опасности для здоровья, как коллективного, так и индивидуумов.
- b) Необходимо обеспечить соблюдение требований гигиены и здоровья, и необходимо избегать любого риска загрязнения воздуха, воды, почвы и недр.

Должны выполняться, с соблюдением критериев экономики и эффективности, системы рекуперации и переработки энергоматериалов.

7.2 Указания для специальных отходов

Отходы промышленных процессов и материалы, полученные при выводе из эксплуатации изношенных и устаревших машин и оборудования, являются специальными отходами. Что касается утилизации специальных отходов, включая токсичные и вредные отходы, то производители этих отходов обязаны обеспечить их утилизацию либо непосредственно, либо через предприятия, уполномоченные органы, либо сдавать отходы организациям государственных служб, с которыми был заключен соответствующий договор. Каждый Город/Район, обязан предоставить в Региональное управление всю информацию по утилизации особых отходов на собственной территории.



ВНИМАНИЕ!

Незаконная утилизация изделия владельцем влечет применение административных санкций, предусмотренных действующим законодательством.



ВНИМАНИЕ!

В соответствии с директивой об отходах электрического и электронного оборудования "WEEE" 2012/19 / ЕС, если приобретенный компонент/изделие помечен следующим символом перечеркнутого мусорного бака, это означает, что изделие по окончании срока службы должно подвергаться отдельному сбору от других отходов:

Селективный сбор настоящего компонента/изделия, который достиг завершения рабочего срока, выполняется Изготовителем. Пользователь, который хочет избавиться от этого оборудования, должен связаться с производителем и следовать применяемой схеме, чтобы обеспечить селективный сбор оборудования по окончании срока службы. Надлежащий раздельный сбор для последующей передачи утилизированного оборудования на переработку, обработку и экологически безопасную утилизацию помогает избежать возможных негативных последствий для окружающей среды и здоровья и способствует повторному использованию и/или переработке материалов, из которых состоит оборудование. Незаконная утилизация изделия владельцем влечет применение административных санкций, предусмотренных местным действующим законодательством.



Szanowny Kliencie,
dziękujemy za zakup jednego z naszych produktów.

Umiejętność szybkiego i efektywnego reagowania na potrzeby rynku, połączona z doskonałą znajomością branży, umożliwiła Producentowi wejście do światowej czołówki firm zajmujących się projektowaniem, konstruowaniem i produkcją sprzętu do przycinania roślin i zbioru owoców.

Poprzez skutecznie działającą sieć sprzedażowo-serwisową z wysoko wykwalifikowanym personelem, Producent oferuje szeroki asortyment produktów:

- pneumatyczne i elektromechaniczne sekatory i piły łańcuchowe (akumulatorowe) do przycinania, również na przedłużce;
- grzebień pneumatyczny do strąsania, z napędem silnikowym i elektromechanicznym (akumulatorowe) do zbioru oliwek i różnych rodzajów owoców;
- sprzężarki do ciągnika z mocowaniem trzypunktowym oraz zespoły sprzężarkowe.

Argumenty przemawiające za wyborem naszej oferty to:

- poręczność i praktyczność produktów,
- wszechstronność zastosowań,
- jakość materiałów konstrukcyjnych,
- niezawodność,
- projektowanie techniczne.

Niniejsza instrukcja stanowi integralną część wyposażenia produktu. W przypadku zniszczenia lub uszkodzenia instrukcji należy niezwłocznie zamówić nowy egzemplarz u Producenta.

Producent nie ponosi żadnej odpowiedzialności za skutki niewłaściwego użytkowania produktu oraz za szkody, jakie mogą powstać w wyniku wykonywania czynności nieracjonalnych i nieuwzględnionych w niniejszej instrukcji.

Maszyna może być używana wyłącznie do celów, do których została zaprojektowana. Każde inne użycie jest uznawane za niebezpieczne.

Każde działanie, które prowadzi do zmiany budowy maszyny, wymaga uzyskania wyraźnej zgody biura technicznego Producenta.

Należy używać wyłącznie oryginalnych części zamiennych. Producent nie ponosi odpowiedzialności za szkody powstałe w wyniku użycia części zamiennych innych niż oryginalne.

Wszelkie prawa w zakresie kopiowania niniejszej instrukcji są zastrzeżone dla Producenta. Niniejsza instrukcja nie może zostać udostępniona osobom trzecim bez pisemnego upoważnienia Producenta.

Producent zastrzega sobie prawo do wprowadzania zmian w projekcie oraz do optymalizacji produktu bez informowania o tych modyfikacjach klientów posiadających podobne modele urządzenia.

Niniejsza instrukcja została sporządzona w języku włoskim. Każda inna wersja językowa jest tłumaczeniem z oryginału.

W razie problemów ze zrozumieniem instrukcji należy się skontaktować z biurem handlowym Producenta w celu uzyskania wyjaśnień.

SPIS TREŚCI

1	WSTĘP	159
1.1	Zasady korzystania z instrukcji obsługi i konserwacji oraz jej funkcje.....	159
1.2	Symbole i kwalifikacje operatorów obsługujących urządzenie	159
1.3	Deklaracja zgodności.....	159
1.4	Odbiór produktu	159
1.5	Gwarancja.....	159
2	OSTRZEŻENIA DOTYCZĄCE ZAPOBIEGANIA WYPADKOM	160
2.1	Ostrzeżenia	160
2.1.1	Spełnianie wymogów prawnych	160
2.2	Ostrzeżenia ogólne	160
2.2.1	Bezpieczeństwo w miejscu pracy	161
2.2.2	Bezpieczeństwo elektryczne	161
2.3	Użytkowanie.....	161
2.4	Konserwacja.....	161
3	SPECYFIKACJA TECHNICZNA	162
3.1	Identyfikacja produktu.....	162
3.2	Opis produktu.....	163
3.3	Części w zestawie z narzędziem	163
3.4	Użytkowanie zgodne z przeznaczeniem.....	163
3.5	Elementy produktu	163
3.6	Dane techniczne	164
3.7	Urządzenia zabezpieczające	164
3.8	Symbole i ostrzeżenia.....	164
4	INSTALACJA I URUCHAMIANIE	165
4.1	Uruchomienie.....	165
4.2	Ładowanie akumulatora.....	165
4.2.1	Ostrzeżenia podczas ładowania i po jego zakończeniu	166
4.3	Opakowanie i przemieszczanie	166
5	UŻYTKOWANIE NARZĘDZIA	166
5.1	Uruchomienie narzędzia	166
5.1.1	Środki ostrożności dotyczące użytkowania	167
5.2	Zatrzymanie sekatora	167
5.2.1	Tryb otwierania ostrza	167
5.3	Konserwacja sekatora.....	167
5.4	Usterki, przyczyny, rozwiązania.....	167
6	KONSERWACJA	168
6.1	Konserwacja zwyczajna.....	168
6.2	Ostrzenie.....	168
6.2.1	Wymiana ostrza.....	168
6.3	Rozwiązywanie problemów.....	169
6.4	Konserwacja specjalna	169
6.5	Tabela konserwacji okresowej.....	169
7	ZŁOMOWANIE I USUWANIE ELEMENTÓW SKŁADOWYCH	170
7.1	Usuwanie zużytych materiałów.....	170
7.2	Wskazówki dotyczące odpadów specjalnych	170

1 WSTĘP

1.1 Zasady korzystania z instrukcji obsługi i konserwacji oraz jej funkcje

Aby zapewnić ochronę bezpieczeństwa operatora i uniknąć możliwych obrażeń, przed wykonaniem jakiegokolwiek czynności przy maszynie należy zapoznać się z całą instrukcją obsługi i konserwacji. Niniejsza instrukcja ma na celu opisanie produktu oraz sposobów jego bezpiecznego, oszczędnego i zgodnego z przepisami użytkowania. Przestrzeganie instrukcji pozwala uniknąć niebezpieczeństw, zmniejszyć koszty związane z naprawami i z przestojem urządzenia, a także przedłużyć jego trwałość. Niniejsza instrukcja musi być kompletna i w pełni czytelna. Każdy operator wyznaczony do obsługi lub konserwacji produktu powinien wiedzieć, gdzie znajduje się instrukcja i musi mieć zapewniony do niej stały dostęp.

1.2 Symbole i kwalifikacje operatorów obsługujących urządzenie

Wszystkie interakcje człowiek-maszyna opisane w instrukcji muszą być wykonywane przez właściwy personel określony przez Producenta. Przy każdej opisanej czynności umieszczony jest piktogram, który wskazuje, jaki pracownik powinien ją wykonywać. Poniżej podano wskazówki umożliwiające identyfikację poszczególnych grup pracowników.



Operator

Personel odpowiedzialny za instalację, obsługę, regulację, konserwację zwyczajną, czyszczenie i transport urządzenia.



Konserwator mechanicz

Personel posiadający specjalne kompetencje w zakresie mechaniki, będący w stanie wykonywać prace związane z instalacją, konserwacją specjalną i/lub naprawą, które zostały opisane w niniejszej instrukcji.



Konserwator elektryk/elektronik

Personel posiadający specjalne kompetencje w zakresie elektryki/elektroniki, będący w stanie wykonywać prace związane z instalacją, konserwacją specjalną i/lub naprawą oraz uruchamiać urządzenie również w sytuacji, kiedy systemy bezpieczeństwa i zabezpieczenia są częściowo lub całkowicie wyłączone. Pracownicy należący do tej grupy nie są upoważnieni do wykonywania prac o charakterze mechanicznym.

AUTORYZOWANY WARSZTAT

Warsztat upoważniony do wykonywania napraw maszyn Producenta.



UWAGA!

Ostrzeżenie, którego należy przestrzegać, aby zapewnić bezpieczeństwo operatora oraz osób znajdujących się w strefie roboczej.



WAŻNE!

Adnotacja, której należy przestrzegać, aby uniknąć uszkodzenia lub nieprawidłowego działania produktu lub aby pracować zgodnie z obowiązującymi przepisami.

1.3 Deklaracja zgodności

Charakterystyka każdego urządzenia, którego miejscem przeznaczenia jest kraj należący do Unii Europejskiej (UE), spełnia wymogi dyrektywy maszynowej 2006/42/WE. Właściwa deklaracja zgodności Producenta jest załączona do instrukcji obsługi i konserwacji.

1.4 Odbiór produktu

Przy odbiorze produktu należy sprawdzić, czy:

- podczas transportu nie uległ on uszkodzeniu;
- dostawa jest zgodna z zamówieniem i zawiera wszystkie części zawarte w zestawie (patrz „Opis produktu” - rozdz. „Specyfikacja techniczna”).

W przypadku stwierdzenia problemów należy powiadomić Serwis Techniczny Producenta, wskazując dane produktu umieszczone na tabliczce znamionowej (patrz „Identyfikacja produktu” - rozdz. „Specyfikacja techniczna”).

1.5 Gwarancja

Informacje o ogólnych warunkach gwarancji można znaleźć na stronie internetowej Campagnola pod adresem: <http://www.campagnola.it/downloads> lub wysyłając pisemny wniosek na numer faksu 051752551 lub na adres e-mail: star@campagnola.it



UWAGA!

Zgodnie z wyżej wskazanymi przepisami, przy ubieganiu się o naprawę gwarancyjną produktu należy zawsze dołączyć do niego prawidłowo wypełnioną kartę gwarancyjną wraz z dowodem zakupu (fakturą lub innym dokumentem mającym moc prawną).

2 OSTRZEŻENIA DOTYCZĄCE ZAPOBIEGANIA WYPADKOM

2.1 Ostrzeżenia



UWAGA!

Producent nie ponosi żadnej odpowiedzialności za skutki, jakie mogą wyniknąć z nieprzestrzegania poniższych zaleceń.

Obowiązkiem pracodawcy lub użytkownika urządzenia jest spełnienie wymogów określonych przez obowiązujące przepisy w zakresie bezpieczeństwa i higieny pracy (dyr. 2003/10/WE, dyr. 2002/44/WE oraz włoski dekret legislacyjny nr 81/2008): zapewnienie odpowiednich środków ochrony indywidualnej, udzielenie informacji na temat zagrożeń, nadzór sanitarny itp.

Nadmierne narażenie na drgania może powodować uszkodzenia w obrębie układu nerwowo-naczyniowego u osób cierpiących na zaburzenia krążenia. W przypadku wystąpienia objawów, które mogą być skutkiem nadmiernego narażenia na drgania, należy zasięgnąć porady lekarza. Do takich objawów należą: drętwienie, utrata czucia, klucie, świąd, ból, zmniejszenie lub utrata siły, przebarwienia skóry lub zmiany strukturalne jej powierzchni. Takie objawy dotyczą przede wszystkim dłoni, nadgarstków i palców.

2.1.1 Spełnianie wymogów prawnych

POZIOM ZGODNOŚCI ELEKTROMAGNETYCZNEJ

Sprzęt jest zgodny z dyrektywą dotyczącą kompatybilności elektromagnetycznej EMC 2014/30/UE.

2.2 Ostrzeżenia ogólne



UWAGA!

Nie używać narzędzia w pomieszczeniach zamkniętych lub potencjalnie zagrożonych wybuchem.



UWAGA!

- **Produkt jest przeznaczony wyłącznie do użytku nieintensywnego, w gospodarstwach o maksymalnej powierzchni 3-4 hektarów.**
- Używać wyłącznie z akcesoriami wskazanymi przez Producenta.
- Operator obsługujący narzędzie musi stać na ziemi w stabilnej i bezpiecznej pozycji.
- Należy stosować wyposażenie ochronne odpowiednie do wykonywanej pracy. Stosować okulary ochronne i upewnić się, że odzież przylega do ciała. Nie zakładać krawatów, naszyjników, pasków, nie nosić niezwiązanych długich włosów, które mogłyby zostać wciągnięte lub wplątane pomiędzy ruchome elementy. Nosić obuwie z podeszwą antypoślizgową i rękawice ochronne odporne na przedziurawienia.
- Nosić nauszniki ochronne.
- Osoby będące pod wpływem alkoholu lub narkotyków bądź przyjmujące leki, które zmniejszają szybkość reakcji, nie są upoważnione do obsługi narzędzia ani do wykonywania żadnych czynności związanych z jego konserwacją lub naprawą.
- Narzędzie może być używane jedynie przez odpowiednio przeszkolonego i poinstruowanego operatora w ramach kursu bezpieczeństwa, który przeprowadzi pracodawca.
- Narzędzie można powierzyć lub pożyczyć wyłącznie osobom, które zapoznały się z instrukcją obsługi lub zostały przeszkolone przez osoby upoważnione przez pracodawcę.
- Narzędzie należy przechowywać w miejscu niedostępnym dla dzieci, osób niepełnosprawnych lub nieprzeszkolonych oraz z dala od zwierząt.
- Użytkownik jest odpowiedzialny za narażenie innych osób bądź ich własności na niebezpieczeństwo lub wypadek.
- Narzędzia nie należy używać, gdy istnieje ryzyko poślizgnięcia się (np. na wzgórzach i/lub mokrej trawie) lub gdy nie ma możliwości utrzymania stabilnej równowagi (np. na stromych zboczach).
- Nie używać narzędzia podczas pracy na drabinie.
- Nie przycinać gałęzi w pobliżu przewodów elektrycznych.
- Przed wykonaniem jakiegokolwiek czynności w zakresie konserwacji zwyczajnej należy uważnie przeczytać instrukcję obsługi i konserwacji. W sprawach konserwacji, które nie zostały wyraźnie wskazane w instrukcji, należy zasięgnąć opinii Autoryzowanego Serwisu Technicznego.
- Stosować narzędzie wyłącznie do celów wskazanych w punkcie „Opis produktu”. Każde inne zastosowanie może być przyczyną wypadków.
- Przed wykonaniem jakiegokolwiek konserwacji należy wyjąć akumulator (12).
- Należy starannie przechowywać niniejszą instrukcję i korzystać z niej przed każdym użyciem narzędzia.
- Wszystkie etykiety i znaki ostrzegawcze powinny być zawsze w idealnym stanie.
- Do czyszczenia narzędzia nie należy używać benzyny, rozcieńczalników ani innych agresywnych produktów.
- Unikać pracy w niesprzyjających warunkach pogodowych, takich jak mgła, intensywny deszcz, silny wiatr, burza gradowa, śnieg, lód.
- Nie należy przycinać gałęzi w wiązkach, lecz pojedynczo.
- Zachować ostrożność przy obcinaniu napiętych gałęzi. Mogą one powodować utratę kontroli nad sektorem.

- Przed uruchomieniem sekatora należy upewnić się, że usunięte zostały narzędzia używane do regulacji i dokręcania ostrza. Narzędzia pozostawione na obracających się częściach sekatora mogą spowodować obrażenia.
- Trzymać dłonie z dala od obszaru cięcia podczas używania sekatora. Pod żadnym pozorem nie wolno wkładać rąk pod gałęzie. Upewnić się, że podczas cięcia gałęzi nie ma nic, co mogłoby zostać uszkodzone.
- Wdychanie rozpylonego oleju i/lub pyłu drzewnego może powodować podrażnienia i zatrucia układu oddechowego. Jeżeli dolegliwości utrzymują się przez dłuższy czas, zasięgnąć porady lekarskiej.
- Wyciek płynu akumulatorowego może spowodować urazy u operatora. Nie należy dotykać płynu akumulatorowego. W razie kontaktu natychmiast przepłukać czystą wodą. W przypadku kontaktu płynu z oczami, dokładnie przepłukać czystą wodą i natychmiast skontaktować się z lekarzem specjalistą.



UWAGA!

Należy uważnie przeczytać poniższe instrukcje. Nieprzestrzeganie tego zalecenia może spowodować porażenie prądem elektrycznym, pożar lub poważne uszkodzenia.

2.2.1 Bezpieczeństwo w miejscu pracy

- Sekatora należy używać tylko przy dobrej widoczności. Słabo oświetlone miejsce pracy może być przyczyną wypadków. Nie wykonywać cięć w warunkach słabego oświetlenia, np. gdy jest ciemno w zamkniętych pomieszczeniach lub na zewnątrz, w nocy, o zachodzie słońca, o świcie lub przy unoszącym się pyłe/piasku w powietrzu, który uniemożliwia dobrą widoczność poniżej 2 metrów. Aby sprawdzić, czy widoczność jest dopuszczalna, należy umieścić produkt w odległości 2 metrów z widocznymi etykietami, które muszą być wyraźnie czytelne.
- Nie należy używać sekatora w środowisku wybuchowym, łatwopalnym lub wilgotnym.
- W celu uniknięcia niebezpieczeństwa lub obrażeń, przed uruchomieniem sekatora dzieci, osoby postronne lub zwierzęta powinny znajdować się w bezpiecznej odległości. Przy określaniu bezpiecznej odległości należy ocenić ryzyko zrzucenia gałęzi na ludzi, rzeczy lub zwierzęta. W normalnych warunkach napięcia, 5 metrów to odpowiednia bezpieczna odległość od końcówek gałęzi.

2.2.2 Bezpieczeństwo elektryczne

- Dostarczoną ładowarkę należy przyłączać do gniazda o odpowiednim amperażu i napięciu zasilania. Nie należy modyfikować wtyczki ani gniazda.
- Nie wystawiać sekatora przed, podczas i/lub po użyciu na działanie deszczu, wilgoci, wody lub innych wilgotnych warunków, aby uniknąć ryzyka porażenia prądem elektrycznym lub zwarcia.
- Sekator należy przechowywać z dala od źródeł ciepła, oleju, rozpuszczalników, ostrych krawędzi lub ruchomych części.

2.3 Użytkowanie

- Stosować narzędzie wyłącznie do celów wskazanych w punkcie „Opis produktu”. Każde inne użycie może powodować wypadki i jest wyraźnie zabronione przez Producenta.
- Nie stosować narzędzia, jeżeli jest ono uszkodzone, nieprawidłowo ustawione lub jeżeli nie jest całkowicie złożone.
- Odłożyć sekator z zamkniętym zespołem ostrzy (1-2).
- Nosić okulary ochronne lub osłonę twarzy, obuwie ochronne, rękawice antywibracyjne i nauszniki ochronne (akap. 3.8).
- Ustawić się w stabilnej i bezpiecznej pozycji pracy, która gwarantuje bardzo dobrą równowagę (np. płaska i sucha powierzchnia).
- Włączony wyświetlacz (9) wskazuje, że narzędzie działa.
- Nie wystawiać narzędzia na deszcz. Przechowywać je w suchym miejscu.
- Nie stosować ładowarek innych niż ta dostarczona przez Producenta. Nieprzestrzeganie tego zalecenia może spowodować poważne obrażenia operatora i uszkodzenia narzędzia.
- Gdy sekator nie jest używany, należy wyjąć akumulator i przechowywać go w czystym i suchym miejscu.

2.4 Konserwacja



UWAGA!

Przed wykonaniem jakiegokolwiek czynności w zakresie konserwacji lub regulacji mechanicznej narzędzia należy założyć obuwie ochronne, rękawice odporne na przedziurawienia oraz okulary ochronne.

- Każda naprawa lub konserwacja zwyczajna może być wykonywana przez **operatora** spełniającego niezbędne wymagania fizyczne i intelektualne, które zostały określone przez pracodawcę.
- Czynności związane z konserwacją specjalną (np. demontaż przekładni lub elektroniki sterującej) lub naprawy powinny być przeprowadzane przez **konserwatora mechanika**.
- Przed każdą regulacją lub konserwacją należy odłączyć narzędzie od akumulatora.
- Podczas wykonywania czynności konserwacyjnych lub naprawczych osoby nieupoważnione muszą zachować odległość co najmniej 2 metrów od narzędzia.
- Urządzenia ochronne lub zabezpieczenia (gdzie występują) mogą być wyłączane tylko na czas wykonywania konserwacji specjalnej i tylko przez wykwalifikowanego **konserwatora mechanika**, który powinien zapewnić bezpieczeństwo operatorów oraz pracować tak, aby uniknąć wszelkich uszkodzeń narzędzia, a po zakończeniu pracy jest zobowiązany przywrócić działanie wszystkich zabezpieczeń.
- Czynności konserwacyjne, które nie zostały uwzględnione w niniejszej instrukcji, muszą być wykonywane w Autoryzowanych Serwisach Technicznych wskazanych przez Producenta.
- Po zakończeniu wykonywania czynności konserwacyjnych lub naprawczych można ponownie uruchomić narzędzie dopiero po uzyskaniu zgody od wykwalifikowanego **konserwatora mechanika**, który musi się upewnić, że:
 - prace zostały ukończone;
 - sprzęt jest w pełni sprawny;
 - systemy bezpieczeństwa są aktywne;
 - nikt nie wykonuje prac przy narzędziu.

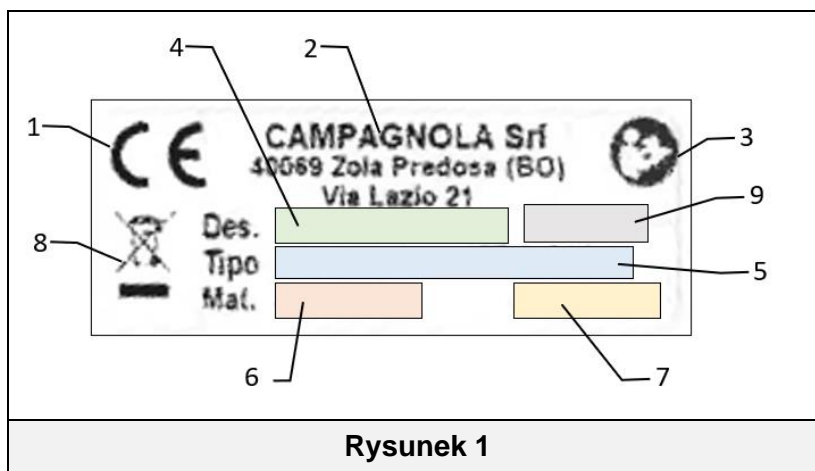
3 SPECYFIKACJA TECHNICZNA

3.1 Identyfikacja produktu

Na każdej maszynie/narzędziu umieszczono tabliczkę/etykiętę identyfikacyjną CE (Rysunek 1).

Model, numer seryjny oraz rok produkcji wskazano na tabliczce znamionowej CE producenta przymocowanej do maszyny. Tabliczka CE została umieszczona na maszynie/narzędziu i znajdują się na niej poniższe dane i symbole:

- 1) Znak zgodności zgodnie z dyrektywą 2006/42/WE.
- 2) Nazwa spółki i pełny adres producenta.
- 3) Cały personel odpowiedzialny za użytkowanie i/lub konserwację narzędzia ma obowiązek przeczytać instrukcję obsługi i konserwacji.
- 4) Nazwa narzędzia.
- 5) Rodzaj narzędzia - oznakowanie rodzaju/kod narzędzia.
- 6) Numer seryjny.
- 7) Rok produkcji, czyli rok, w którym zakończył się proces produkcji.
- 8) Informacje zgodne z dyrektywą „ZSEE” 2012/19/UE: Odpady elektryczne i elektroniczne mogą zawierać substancje niebezpieczne dla środowiska i zdrowia ludzi, dlatego nie wolno ich wyrzucać razem z odpadami domowymi, lecz należy je posegregować i przekazać do odpowiednich punktów zbiórki.
- 9) Zasilanie narzędzia (tylko w przypadku narzędzi zasilanych akumulatorem).



Rysunek 1

WAŻNE!

W celu prawidłowej i jednoznacznej identyfikacji narzędzia należy odnieść się do typu, numeru seryjnego i roku produkcji podanego na tabliczce znamionowej oraz podać je w przypadku wszelkich wniosków o interwencję lub pomoc do Campagnola Srl.

WAŻNE!

Oznakowanie CE jest unikalne i poświadcza zgodność produktu z dyrektywą maszynową i innymi obowiązującymi dyrektywami zgodnie z warunkami określonymi i podanymi w niniejszej instrukcji.

W przypadku maszyny/narzędzia „złożonego”, na wyrobie umieszcza się tabliczkę/etykiętę CE, a na narzędziu etykiętę identyfikującą rodzaj narzędzia (np. ATRA.xxxx) stanowiącego złożoną maszynę/narzędzie.

WAŻNE!

Klient jest odpowiedzialny za weryfikację stanu tabliczki/etykiety CE.

Użytkownik jest zobowiązany do wymiany tabliczki CE i/lub tabliczek ostrzegawczych, które z powodu zużycia są nieczytelne.

Bezwzględnie zabrania się usuwania tabliczek/etykiety znajdujących się na maszynie/narzędziu. Spółka Campagnola S.r.l. nie ponosi żadnej odpowiedzialności za bezpieczeństwo maszyny/narzędzia w przypadku nieprzestrzegania tego zakazu.



DYREKTYWA 2012/19/UE DOTYCZY WYŁĄCZNIE NARZĘDZI I/LUB SPRZĘTU ELEKTRYCZNEGO I ELEKTRONICZNEGO (SEE). ZE WZGLĘDU NA POWYŻSZE, JEŚLI NA TABLICZCE/ETYKIECIE CE ZNAJDUJE SIĘ SYMBOL PRZEKREŚLONEGO POJEMNIKA NA ŚMIECI, TAKĄ DYREKTYWA NIE DOTYCZY PRODUKTÓW TYPU PNEUMATYCZNEGO NIEWYPOSAŻONYCH W SEE.

3.2 Opis produktu

Produkt został przeznaczony do cięcia lub przycinania gałęzi o średnicy do 23 mm w zależności od twardości drewna, w sadach, winnicach itp. Jest zasilany akumulatorowo i składa się ze: stałego ostrza, ruchomego ostrza, akumulatora litowego, ładowarki, skrzynki narzędziowej i innych elementów. Prosty w użyciu, jest od 8 do 10 razy wydajniejszy niż sekator ręczny. Jakość cięcia jest znacznie lepsza niż w przypadku cięcia ręcznego.



UWAGA!

Należy zwrócić uwagę na fakt, że narzędzie zostało zaprojektowane i wykonane wyłącznie do celów wymienionych powyżej.

3.3 Części w zestawie z narzędziem

- Elektryczny sekator do przycinania.
- 1 akumulator litowy.
- Ładowarka.
- Krótka instrukcja.
- Zestaw narzędzi.

3.4 Użytkowanie zgodne z przeznaczeniem

Narzędzie zostało zaprojektowane i skonstruowane do użytku zgodnie ze sposobami i ograniczeniami opisanymi powyżej. Nie zezwala się na inne zastosowania, takie jak cięcie przedmiotów metalowych lub gumowych, tkanin, materiałów syntetycznych, mięsa lub żywności, kamieni lub kawałków betonu, szkła, włókna węglowego.

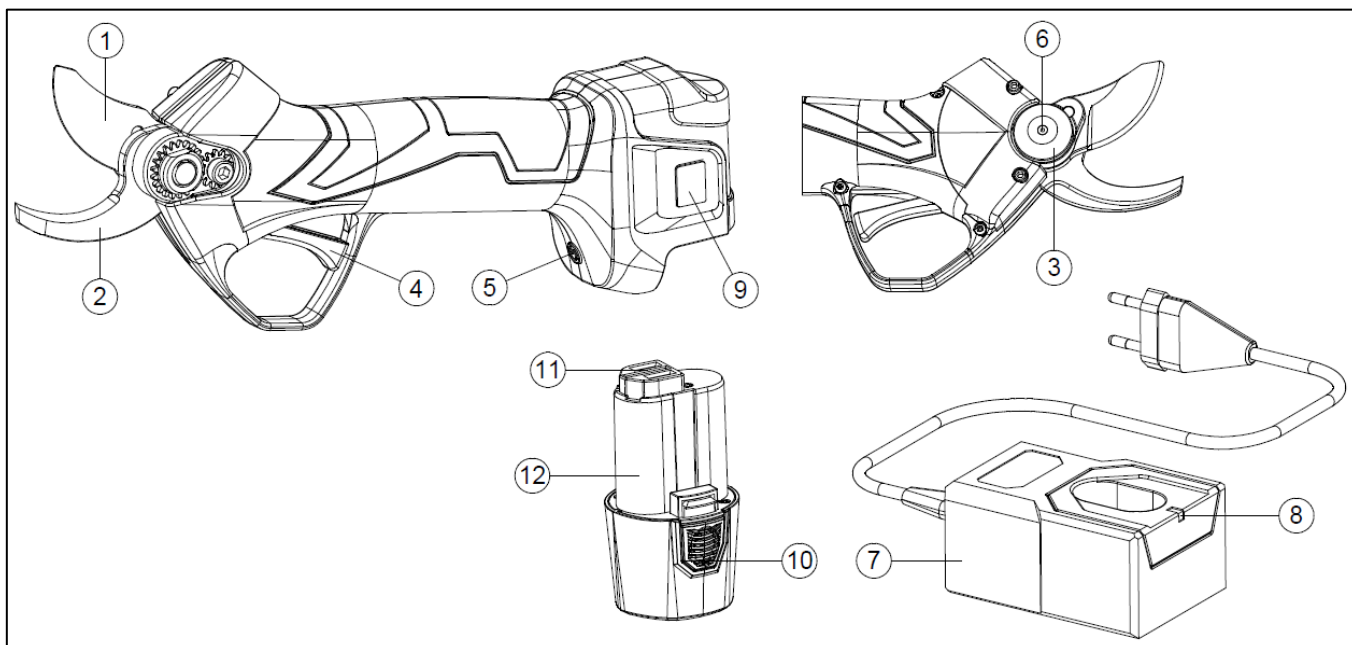


UWAGA!

- Każde inne wykorzystanie narzędzia jest uznawane za niewłaściwe, a w konsekwencji potencjalnie zagrażające bezpieczeństwu operatorów, i powoduje utratę gwarancji.
- Jeżeli narzędzie jest używane do celów innych niż wskazane, może ulec poważnemu uszkodzeniu oraz spowodować obrażenia osób i szkody materialne.

3.5 Elementy produktu

Poz.	Nazwa	Funkcja
1	Ostrze ruchome	Jest to ostrze tnące.
2	Ostrze stałe	Przytrzymuje gałąź.
3	Sworzeń ostrza	Na nim obraca się ruchome ostrze.
4	Spust	Uruchamia sekator.
5	Przycisk ON/OFF	Wyłącza i włącza sekator.
6	Otwór do smarowania	Umożliwia smarowanie ostrzy.
7	Ładowarka	Służy do ładowania akumulatorów.
8	Kontrolka LED-owa	Wskazuje, czy akumulator jest ładowany lub już naładowany.
9	Wyświetlacz	Wyświetla informacje o stanie sekatora
10	Kłapki do odblokowywania i wyciągania	Umożliwiają włożenie lub wyjęcie akumulatora z sekatora.
11	Styki akumulatora	Łączą akumulator z sekatorem.
12	Akumulator	Umożliwia działanie sekatora.











3.6 Dane techniczne

Dane techniczne	
Napięcie znamionowe/Napięcie maks. akumulatora	7,2 V/8,4 V
Akumulator litowo - jonowy	2 Ah
Napięcie ładowania	AC110V-220V
Czas trwania ładowania	1/2,5 h na każdy akumulator
Czas trwania użytkowania	2-3,5 h w zależności od zastosowania
Moc maksymalna	280 W
Całkowita masa sekatora	794 g
Maks. średnica cięcia	Ø 23 mm
Temperatura robocza akumulatora	-10°C - +60°C

3.7 Urządzenia zabezpieczające

- Włączony wyświetlacz (9): wskazuje, że narzędzie jest zasilane elektrycznie z akumulatora.

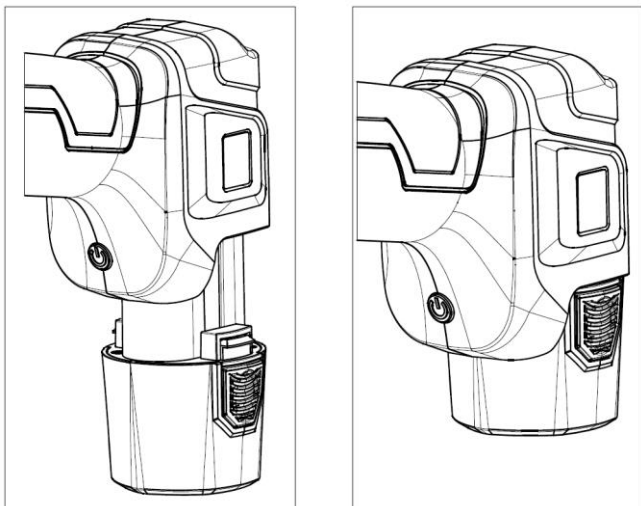
3.8 Symbole i ostrzeżenia

	Ostrzeżenia ogólne		Nakaz noszenia odpowiedniej odzieży
	Nakaz przeczytania instrukcji obsługi i konserwacji		Nakaz ochrony rąk
	Nakaz ochrony głowy		Nakaz ochrony stóp
	Nigdy nie zbliżać dłoni do strefy cięcia narzędzia podczas użytkowania		Nie używać, ani nie zostawiać narzędzia na deszczu

4 INSTALACJA I URUCHAMIANIE

4.1 Uruchomienie

- Włożyć akumulator (12) do gniazda w korpusie sekatora.
- Włączyć sekator za pomocą odpowiedniego przycisku ON-OFF (5).
- Wcisnąć spust dwa razy. Ostrza sekatora otworzą się automatycznie. W przypadku usterki ostrza nie otworzą się, należy wtedy odłożyć produkt i skontaktować się z Autoryzowanym Serwisem Technicznym.
- Normalne przycinanie: wcisnąć spust, aby zamknąć ostrza i zwolnić je w celu ich ponownego otwarcia.
- Ostrza w pozycji zamkniętej: przytrzymać wciśnięty spust, 3 długie sygnały dźwiękowe wskazują, że sekator jest zatrzymany.
- Przed użyciem, aby sprawdzić prawidłowe działanie sekatora, należy wcisnąć i zwolnić spust bez wykonywania cięć w celu zamknięcia i otwarcia ostrzy. Powtórzyć czynność kilka razy.
- Sekator ma dwa rodzaje otwarcia ostrza: 100% i 70%. Aby przejść z jednego otwarcia do drugiego, należy przytrzymać wciśnięty spust, aż do usłyszenia sygnału dźwiękowego. Zwolnić spust i pracować normalnie.

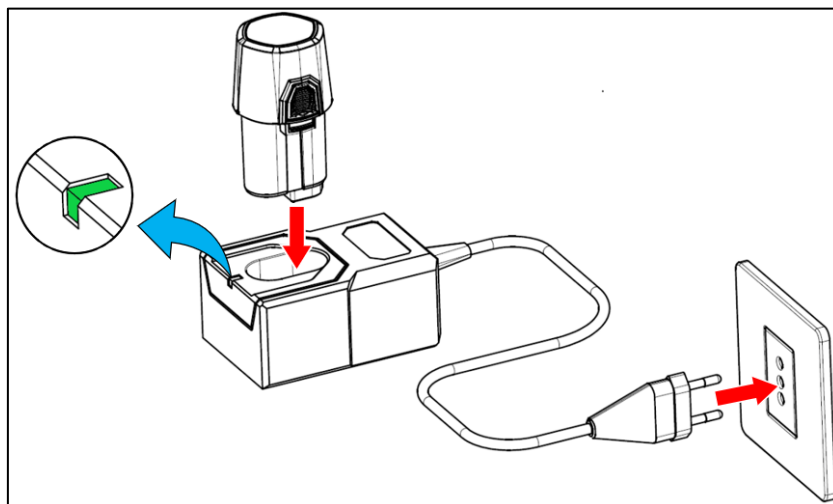


UWAGA!

Nie wykonywać prac, będąc na drzewie lub na drabinie, ponieważ jest to bardzo niebezpieczne. Przed rozpoczęciem pracy z narzędziem należy założyć odpowiednią odzież ochronną.

4.2 Ładowanie akumulatora

Przyłączyć akumulator (12) do ładowarki (7), a wtyczkę do gniazda zasilania, unikając stosowania przedłużaczy elektrycznych, ponieważ stanowią potencjalne źródło zagrożeń elektrycznych. Podczas ładowania podświetlana kontrolka LED-owa na ładowarce świeci się na czerwono; gdy akumulator osiągnie pełne naładowanie, kontrolka LED-owa zmienia kolor na zielony.



UWAGA!

Podczas długich okresów nieużywania sekatora zaleca się ładowanie akumulatora co 3 miesiące, aby nie pogorszyć jego żywotności.



UWAGA!

Używać wyłącznie ładowarki dostarczonej wraz z sekatorem. Użycie ładowarki z innymi specyfikacjami może spowodować pożar.

4.2.1 Ostrzeżenia podczas ładowania i po jego zakończeniu

- To normalne, że podczas ładowania ładowarka i akumulator są nagrzane.
- Nowy lub nieużywany akumulator przez długi okres czasu wymaga około 5 cykli ładowania i rozładowania, zanim osiągnie swoją maksymalną pojemność.
- Nie należy ładować akumulatora w temperaturze otoczenia poniżej 0°C (32°F) lub powyżej 45°C (113°F).
- Jeśli akumulator był wcześniej ładowany, nie należy go doładowywać po kilku minutach użytkowania, aby nie zmniejszyć jego wydajności.
- Nie należy używać uszkodzonego akumulatora.
- Nie należy demontować akumulatora ani ładowarki.
- Gdy akumulator nie jest zamontowany na sekatorze, należy przechowywać go z dala od metalowych przedmiotów przewodzących prąd, aby uniknąć zagrożeń elektrycznych spowodowanych zwarcie.
- Nie powodować zwarcia akumulatora.
- Nie należy przechowywać akumulatora w pobliżu źródeł ciepła, w pomieszczeniach lub w atmosferze potencjalnie wybuchowej. Akumulator może eksplodować lub spowodować pożar.
- Nie należy ładować akumulatora w wilgotnym środowisku lub na zewnątrz.
- Nie należy używać ani ładować akumulatora w pobliżu źródeł ciepła lub gdy jest narażony na bezpośrednie działanie promieni słonecznych.
- Wraz ze spadkiem poziomu naładowania akumulatora zmniejsza się wydajność cięcia sekatora.
- Nie wystawiać akumulatora na deszcz. Należy przechowywać go w suchym miejscu.
- Nie należy zanurzać sekatora, akumulatora ani ładowarki w żadnym płynie.
- Nie należy wkładać gwoździ, uderzać młotkiem, deptać, rzucać, ani powodować innych uszkodzeń akumulatora.
- Nie spawać akumulatora.
- Nie należy odwracać biegunowości połączeń, ani nadmiernie rozładowywać akumulatora.
- Nie należy przyłączać akumulatora do ładowarki samochodowej ani zapalniczki.
- Nie należy używać akumulatora do urządzeń innych niż wskazane przez Producenta.
- Należy unikać bezpośredniego kontaktu z ogniwoami litowymi akumulatora.
- Akumulatora nie należy umieszczać w kuchence mikrofalowej ani w pojemnikach o wysokiej temperaturze lub wysokim ciśnieniu.
- Nie należy używać akumulatora w przypadku wycieku płynów.
- Nie należy używać akumulatora w środowisku z polem elektrostatycznym (powyżej 64 V).
- Nie należy używać akumulatora w przypadku korozji, nieprzyjemnego zapachu lub widocznego odkształcenia.
- W przypadku kontaktu z płynem akumulatorowym skórę lub ubrania należy spłukać wodą.
- Gdy sekatora nie używa się przez dłuższy czas, akumulator należy utrzymywać w stanie całkowitego naładowania.
- Po naładowaniu akumulatorów należy zawsze odłączyć ładowarkę od sieci elektrycznej.
- Po zakończeniu ładowania należy zawsze odłączyć akumulatory od ładowarki.

4.3 Opakowanie i przemieszczanie

Jednostka jest pakowana przez Producenta i transportowana do sprzedawcy w pudełku kartonowym.



UWAGA!

Czynności związane z przemieszczaniem ładunków muszą być wykonywane zgodnie z obowiązującymi przepisami BHP. Pudełko należy wykorzystać do średnio- lub długoterminowego przechowywania narzędzia, a w przypadku naprawy wysłać w nim narzędzie do serwisu.

5 UŻYTKOWANIE NARZĘDZIA

5.1 Uruchomienie narzędzia

Przed rozpoczęciem pracy z narzędziem należy założyć odpowiednią odzież ochronną.

- Należy trzymać narzędzie, chwytając je jedną ręką za rękojeść. Drugą ręką wcisnąć przycisk ON-OFF (5).
- Narzędzie jest gotowe do użycia.



UWAGA!

- **Stosować narzędzie wyłącznie do celów wskazanych w punkcie „Opis produktu”. Każde inne zastosowanie może być przyczyną wypadków.**
- **Można uruchomić narzędzie tylko wtedy, gdy jest włożone między gałęzie. Niewłaściwe użytkowanie powoduje większe zużycie narzędzia i akumulatora.**

5.1.1 Środki ostrożności dotyczące użytkowania

- Nie ciąć gałęzi o średnicy większej niż 23 mm. Nie ciąć metalu, kamienia ani żadnego innego materiału, który nie jest rośliną. Jeśli ostrza są zużyte lub uszkodzone, należy je wymienić.
- Należy czyścić sekator za pomocą czystej, suchej szmatki.
- Do usuwania zanieczyszczeń z sekatora nie należy używać odtłuszczaczy na bazie rozpuszczalników ani produktów ściernych.
- Postępować zgodnie z instrukcjami dotyczącymi prawidłowego użytkowania sekatora. W przypadku uszkodzenia, nie należy używać sekatora, akumulatora ani ładowarki.
- Nie należy używać sekatora, jeśli nie działa on prawidłowo.
- Przed przystąpieniem do regulacji, wymiany akcesoriów lub przed odłożeniem urządzenia po zakończeniu pracy należy wyjąć akumulator. Takie postępowanie zmniejsza ryzyko resztkowe związane z niezamierzonym uruchomieniem narzędzia.
- Upewnić się, że ostrza są zamknięte, gdy nie korzysta się z sekatora.
- Sekatora należy używać zgodnie z instrukcjami i sposobami użycia przedstawionymi w niniejszej instrukcji, z uwzględnieniem środowiska i rodzaju prac, które mają być wykonane. Zaleca się, aby nie używać sekatorów do przycinania w przypadku nieodpowiedniego stanu psychofizycznego lub specyfikacji innych niż wskazane, ponieważ jest to bardzo niebezpieczne.
- Po każdym użyciu należy usunąć pozostałości z ostrzy i nanieść zalecany przez producenta środek smarny LUBE SPRAY GREASE. Dzięki temu ostrza będą utrzymywane w dobrym stanie, zmniejsza się ich zużycie i wydłuża się żywotność sekatora i ostrzy.

5.2 Zatrzymanie sekatora

Po zakończeniu pracy sekator należy wyłączyć, w związku z tym:

- zamknąć ostrza,
- wyłączyć przyciskiem ON-OFF (5),
- wyjąć akumulator,
- ostrożnie włożyć sekator do opakowania.

5.2.1 Tryb otwierania ostrza

Włączyć sekator i dwukrotnie nacisnąć na spust: ostrze jest otwarte w 100%.

Gdy sekator jest włączony, przytrzymać wciśnięty spust tak, aby usłyszeć sygnał dźwiękowy: ostrze jest otwarte w 70%.

Aby powrócić do 100% otwarcia ostrza, przytrzymać wciśnięty spust do momentu ponownego usłyszenia sygnału dźwiękowego.

5.3 Konserwacja sekatora

- Wcisnąć i przytrzymać wciśnięty spust przez kilka sekund, aż usłyszysz 3 długie sygnały dźwiękowe. Ostrze zamknie się i pozostanie zamknięte. Zwolnić spust.
- Wyłączyć sekator i wyjąć akumulator.
- Naładować akumulator przed włożeniem go ponownie do pudełka.
- Oczyszczyć sekator i umieścić go wraz z jego elementami składowymi w pudełku.
- Przechowywać sekator w suchym miejscu.
- W przypadku dłuższych okresów nieużywania, akumulatory należy ładować co najmniej raz na 3 miesiące.

5.4 Usterki, przyczyny, rozwiązania



UWAGA!

Każda konserwacja nadzwyczajna powinna być wykonywana przez konserwatora mechanika.



NIEBEZPIECZEŃSTWO

Dostarczone narzędzie może być używane wyłącznie przez wykwalfikowanych i przeszkolonych operatorów po przeczytaniu i zrozumieniu niniejszej instrukcji oraz zgodnie z zawartymi w niej zaleceniami.

PROBLEM	PRZYCZYNA	ROZWIĄZANIE
Sekator nie może dokończyć cięcia.	Gałąź powyżej dozwolonej średnicy lub zbyt twarde drewno.	Natychmiast zwolnić spust. Ostrze ruchome wróci w położenie otwarcia.
Akumulator nie ładuje się całkowicie.	<ul style="list-style-type: none">• Zużyty akumulator.• Wadliwa ładowarka.• Nieodpowiednia ładowarka.	<ul style="list-style-type: none">• Sprawdzić, czy ładowarka jest tą dostarczoną wraz z sekatorem.• Wymienić akumulator.• Wymienić ładowarkę.
Wadliwe działanie elektryczne/mechaniczne	<ul style="list-style-type: none">• Przegrzanie silnika.• Hałaśliwy sekator.	Przekazać sekator do Autoryzowanego Serwisu Technicznego Producenta.
Sekator nie uruchamia się.	Możliwy problem elektroniczny lub mechaniczny.	Przekazać sekator do Autoryzowanego Serwisu Technicznego Producenta.

UWAGA!
Niezastosowanie się do instrukcji obsługi może spowodować uszkodzenie lub obrażenia ciała.

6 KONSERWACJA

6.1 Konserwacja zwyczajna

UWAGA!

- Przed wykonaniem jakiegokolwiek czynności konserwacji zwyczajnej należy wyłączyć narzędzie przyciskiem ON-OFF (5) i wyjąć z niego akumulator (12).
- Wszystkie czynności konserwacyjne, które nie zostały uwzględnione w niniejszej instrukcji, powinny być wykonywane w Autoryzowanych Serwisach Technicznych.



Czynności w zakresie konserwacji zwyczajnej mogą być wykonywane przez operatorów.

6.2 Ostrzenie

Prawidłowe naostrzenie ostrza jest niezbędne, aby zapewnić:

- jakość cięcia,
- wydajność akumulatora,
- trwałość części mechanicznych i silnika,
- trwałość ostrzy.

W pierwszym dniu użytkowania należy często usuwać zadziory powstałe na krawędzi tnącej ostrza. Częstotliwość tej czynności zależy od rodzaju i średnicy ciętego drewna.

Twarde drewno o dużej średnicy: po 15 minutach, a następnie co godzinę. Miękkie drewno o małej średnicy: po 30 minutach, a następnie co 2 godziny. (Warto unikać cięć suchych gałęzi lub gałęzi o dużej średnicy przez pierwsze pół godziny pracy).

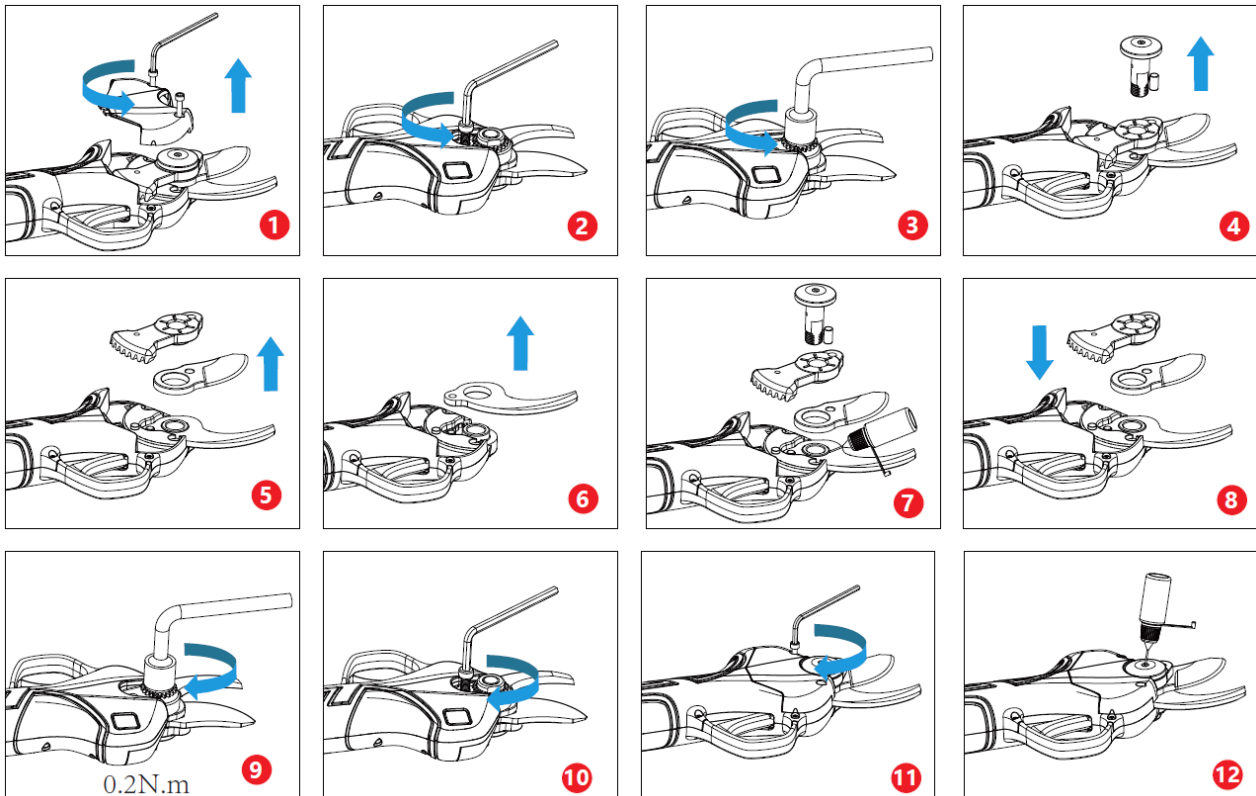
Po pierwszym dniu użytkowania będzie możliwe określenie częstotliwości ostrzenia na podstawie stanu ostrza. Zaleca się niewielkie, ale częste ostrzenie.

6.2.1 Wymiana ostrza

Jeśli ostrze ruchome (1) jest zużyte lub jeśli sekator nie zapewnia odpowiedniego cięcia po ostrzeniu, zalecamy wymianę zespołu ostrzy, wykonując poniższe czynności.

UWAGA!

Przed każdą czynnością konserwacyjną należy wyłączyć sekator i wyjąć akumulator.



 **UWAGA!**

Ostrze stałe i ruchome można wymienić oddzielnie. Nie należy zwracać uwagi na położenie ruchomego ostrza. Ustawi się ono prawidłowo po włączeniu sekatora po zakończeniu wymiany.

6.3 Rozwiązywanie problemów

Rodzaj alarmu	Liczba migań na wyświetlaczu	Liczba sygnałów dźwiękowych (bip)	Rodzaj błędu wyświetlanego na wyświetlaczu
Brak problemu	0	0	E00
Zabezpieczenie styku	1	1	E01
Błąd czujnika prądu	2	6	E02
Uszkodzenie MOSFET-u	3	6	E03
Czujnik Halla/uszkodzone ostrze	4	3	E04
Zabezpieczenie nadprądowe szczytowe/średnioprądowe	5	5	E05
Zablokowane otwieranie/zablokowany silnik	6	3	E06
Przeciążenie	7	4	E07
Pod napięcie/nad napięcie	8	1	E08
Przegrzanie MOSFET-u	9	6	E09
Błąd komunikacji PWM/błąd napięcia	10	2	E10
Błąd akumulatora	10	7	E10
Błąd EEPROM-u	11	6	E11
Błąd wykrycia fazy	12	4	E12
Błąd w programowaniu	13	6	E13
Sekator i akumulator nie są kompatybilne	16	9	E16
Płyta główna nie komunikowała się z pakietem akumulatorów	17	10	E17

6.4 Konserwacja specjalna

 **UWAGA!**

Wszelkie czynności związane z konserwacją specjalną (np. wymiana zespołu motoreduktora lub płyt elektronicznych) powinny być wykonywane w Autoryzowanym Serwisie Technicznym Producenta.

**AUTORYZOWANY WARSZTAT**

Warsztat upoważniony do wykonywania napraw produktów Producenta.

6.5 Tabela konserwacji okresowej

KONSERWACJA	ZWYCZAJNA					SPECJALNA
	Nowe ostrze (w ciągu pierwszych 15 minut)	Co godzinę	Codziennie	Po 100 godzinach (około 200 000 cięć)	Co 90 dni	Po zakończeniu każdego sezonu / co najmniej raz w roku
Ostrzenie ostrza tnącego.	X	X	X			
Wymiana ostrza tnącego.				X		
Smarowanie ostrzy i sworznia zalecanym przez producenta środkiem smarnym LUBE SPRAY GREASE.			X			
Czyszczenie i smarowanie zębki.				X		
Ładowanie podtrzymujące akumulatora. Nie może być niższe niż 10 V (brak możliwości ponownego naładowania).					X	
Przegląd generalny w Autoryzowanym Serwisie Technicznym.						X

7 ZŁOMOWANIE I USUWANIE ELEMENTÓW SKŁADOWYCH

7.1 Usuwanie zużytych materiałów

Po instalacji i w trakcie normalnego działania urządzenie nie powoduje zanieczyszczenia środowiska, jednak przez cały okres użytkowania w określonych warunkach są wytwarzane niektóre rodzaje odpadów lub materiałów odpadowych (jak na przykład smar do smarowania części mechanicznych).

W kwestii likwidacji tych materiałów w każdym kraju istnieją odpowiednie przepisy dotyczące ochrony środowiska. Obowiązkiem Klienta jest znajomość przepisów stosowanych w tym zakresie w jego kraju oraz postępowanie w taki sposób, aby były one przestrzegane, zgodnie ze wskazówkami zawartymi w kartach technicznych używanych produktów, o które można się zwrócić do Producenta.



UWAGA!

Należy pamiętać o przestrzeganiu obowiązujących przepisów dotyczących utylizacji olejów mineralnych lub smarów stosowanych do smarowania/konserwacji.



UWAGA!

Więcej informacji na temat sposobów likwidacji olejów i innych substancji można znaleźć w kartach charakterystyki tych produktów.

Likwidacja odpadów toksycznych podczas ich zbierania, transportu, obróbki (rozumianej jako proces przetwórczy konieczny dla umożliwienia odzysku), a także składowania i wysypywania na ziemię, jest kwestią interesu publicznego i podlega przestrzeganiu następujących ogólnych zasad:

- a) Należy zapobiec powstaniu wszelkich szkód lub zagrożeń dla zdrowia i bezpieczeństwa ogółu oraz jednostek.
- b) Należy zapewnić przestrzeganie wymogów higieniczno-sanitarnych oraz unikać ryzyka zanieczyszczenia powietrza, wody, gleby i podglebia.

Należy promować, przy przestrzeganiu kryteriów opłacalności i skuteczności, systemy odzysku i recyklingu materiałów oraz energii.

7.2 Wskazówki dotyczące odpadów specjalnych

Odpadami specjalnymi są pozostałości po obróbce przemysłowej oraz materiały pochodzące z demontażu maszyn i zniszczonych lub przestarzałych urządzeń. W odniesieniu do likwidacji odpadów specjalnych, również toksycznych i szkodliwych, zobowiązani są wytwórcy tych odpadów, którzy mogą je usuwać bezpośrednio poprzez uprawnione firmy lub organy bądź poprzez przekazanie tych odpadów podmiotom świadczącym właściwą usługę publiczną, z którymi została podpisana odpowiednia umowa. Każdy kraj/ każda gmina mają obowiązek przekazywać właściwym organom szczebla regionalnego wszystkie dostępne informacje na temat usuwania odpadów na ich terytorium.



UWAGA!

Nielegalne złomowanie produktu przez użytkownika skutkuje nałożeniem kar administracyjnych przewidzianych przez obowiązujące prawo.



UWAGA!

Zgodnie z dyrektywą „ZSEE” 2012/19/UE, jeśli zakupiony element/produkt jest oznaczony następującym przekreślonym symbolem pojemnika na śmieci, oznacza to, że produkt po zakończeniu okresu eksploatacyjnego powinien być gromadzony oddzielnie od innych odpadów:

Selektywna zbiórka niniejszego elementu/produktu po zakończeniu jego okresu eksploatacyjnego jest organizowana i zarządzana przez Producenta. Użytkownik, który chce zutylizować niniejszy sprzęt, powinien zatem skontaktować się z producentem i postępować zgodnie z przyjętym przez producenta systemem, aby umożliwić selektywną zbiórkę sprzętu po zakończeniu jego eksploatacji. Właściwie przeprowadzona selektywna zbiórka odpadów w celu poddania złomowanego urządzenia recyklingowi, przetworzeniu i likwidacji w sposób przyjazny dla środowiska przyczynia się do uniknięcia możliwych negatywnych skutków ekologicznych i zdrowotnych oraz sprzyja ponownemu użyciu i/lub składowych urządzenia. Nielegalna likwidacja produktu przez użytkownika skutkuje nałożeniem kar przewidzianych przez lokalne prawo.



Değerli Müşterimiz,
Ürünlerimizden birini seçtiğiniz için size içtenlikle teşekkür ediyoruz.

Piyasayı bütüncül spesifik ve dinamik çözümlerle yorumlayabilme kapasitesi, sektörle ilgili geniş bilgi birikimi garantisi ile birlikte üretici şirketini budama ve hasat ekipmanlarının tasarımı, üretimi ve gerçekleştirilmesinde bir dünya lideri haline getirmiştir.

Üstün vasıflara sahip personeli ile etkin satış ve teknik servis ağı sayesinde, İmalatçı sizlere geniş bir ürün yelpazesi sunar:

- budama için elektromekanik (bataryalı) ve pnömatik zincirli budama testeresi ve makaslar, uzatma versiyonunda da;
- zeytin ve çeşitli türde meyve toplamak için elektromekanik (bataryalı) ve motorlu pnömatik silkeleme makinaları;
- traktör üç nokta askı tertibatı için kompresör ve motokompresörler;

Tercih nedenleri aşağıdaki gruplarda toplanabilir:

- ürünlerin kullanım kolaylığı ve pratikliği;
- çok yönlü kullanım;
- kullanılan malzemelerin kalitesi;
- güvenilirlik;
- proje tasarımı.

İş bu kılavuz tedarik edilen ürünün ayrılmaz bir parçası olarak kabul edilmelidir. Herhangi bir kısmı hasar görmüş veya okunamaz halde olması durumunda derhal firmadan yeni bir kopyasının talep edilmesi gerekir.

İmalatçı ürünün uygunsuz kullanımı ile iş bu kılavuzda içerilmeyen veya mantık dışı işlemlerden kaynaklanabilecek hasarlara ilişkin her türlü sorumluluktan muaftır.

Makine sadece özellikle tasarlanmış olduğu amaçlar doğrultusunda kullanılmalıdır. Diğer her türlü kullanım tehlikeli olarak kabul edilir.

Makinenin yapısında değişikliğe neden olacak her türlü müdahaleye sadece imalatçı teknik ofisi tarafından izin verilmiş olmalıdır.

Sadece orijinal yedek parçaları kullanın. İmalatçı orijinal olmayan yedek parçaların kullanılmasından kaynaklanan hasarlardan sorumlu tutulamaz.

İş bu kılavuzun bütün çoğaltma hakları üretici firma tarafından mahfuzdur. İş bu kullanım kılavuzu imalatçının yazılı izni olmaksızın incelemeleri için üçüncü şahıslara verilemez.

İmalatçı firma benzeri modellere sahip olan müşterilere haber vermeksizin, projede değişiklik yapma ve ürünü geliştirme hakkını saklı tutar.

Orijinal talimatlar İtalyanca dilinde yazılmıştır. Diğer bütün dillere orijinalinden tercüme edilmiştir.

Anlamakta zorluk çekmeniz halinde, açıklamalar için üretici satış ofisiyle temasa geçin.

İÇİNDEKİLER

1	GİRİŞ.....	173
1.1	Kullanım ve bakım kılavuzunun işlevleri ve kullanımı.....	173
1.2	Semboller ve yetkili operatörlerin vasıfları.....	173
1.3	Uygunluk beyanı.....	173
1.4	Ürünün teslim alınması.....	173
1.5	Garanti.....	173
2	İŞ KAZALARINI ÖNLEYİCİ UYARILAR.....	174
2.1	Uyarılar.....	174
2.1.1	Yasal testlerin sonuçları.....	174
2.2	Genel uyarılar.....	174
2.2.1	Çalışma yerinde güvenlik.....	175
2.2.2	Elektrik güvenliği.....	175
2.3	Kullanım.....	175
2.4	Bakım.....	175
3	TEKNİK ÖZELLİKLER.....	176
3.1	Ürünün belirlenmesi.....	176
3.2	Ürünün tanımı.....	176
3.3	Tedarik ile verilen parçalar.....	177
3.4	Öngörülen kullanım.....	177
3.5	Ürünün bileşenleri.....	177
3.6	Teknik veriler.....	178
3.7	Güvenlik cihazları.....	178
3.8	Semboller ve uyarılar.....	178
4	KURULUM VE ÇALIŞTIRMA.....	179
4.1	Çalıştırma.....	179
4.2	Akünün şarj edilmesi.....	179
4.2.1	Şarj sırasında ve sonrasında uyarılar.....	180
4.3	Ambalaj ve taşıma.....	180
5	ALETİN KULLANIMI.....	180
5.1	Aletin çalıştırılması.....	180
5.1.1	Kullanım için önlemler.....	181
5.2	Budama makasının durması.....	181
5.2.1	Bıçak açma modu.....	181
5.3	Makasın saklanması.....	181
5.4	Sorunlar, sebepleri, çözümleri.....	181
6	BAKIM.....	182
6.1	Rutin bakım.....	182
6.2	Bileme.....	182
6.2.1	Bıçağın değiştirilmesi.....	182
6.3	Problemlerin çözümü.....	183
6.4	Özel bakım.....	183
6.5	Periyodik bakım tablosu.....	183
7	PARÇALARIN SÖKÜLMESİ VE TASFİYESİ.....	184
7.1	Tükenmiş malzemelerin tasfiyesi.....	184
7.2	Özel atıklarla ilgili talimatlar.....	184

1 GİRİŞ

1.1 Kullanım ve bakım kılavuzunun işlevleri ve kullanımı

Operatörün güvenliğini sağlamak ve olası hasarları önlemek amacıyla, makine üzerinde herhangi bir işlem yapmadan önce Kullanım ve Bakım Kılavuzunun tamamının okunmuş olması şarttır. Kılavuzdaki talimatlar, ürünün çalışma prensibini ve güvenli, ekonomik ve düzenlemelere uygun kullanımını açıklama işlevine sahiptir. Talimatlara uyulması tehlikelerin önlenmesine, tamirat ve iş durdurma masraflarının azaltılmasına ve ürünün ömrünün uzatılmasına yardımcı olur. Kullanım kılavuzunun bütün kısımları eksiksiz ve okunaklı olmalıdır. Ürünü kullanmakla görevli veya bakımından sorumlu bütün operatörler kılavuzun yerini biliyor olmalı ve her an danışabilme imkanına sahip olmalıdırlar.

1.2 Semboller ve yetkili operatörlerin vasıfları

Kılavuzda tanımlanan insan-makine etkileşimlerinin tamamı imalatçının talimatlarında tanımlanmış personel tarafından gerçekleştirilmelidir. Belirtilen bütün işlemler, yapılacak işleme en uygun görülen operatörü belirten resimli işaretlerle birlikte verilmiştir. Aşağıda muhtelif mesleki kişiliklerin belirlenmesi için gerekli bilgileri vermekteyiz.



Operatör

İş ekipmanını kurma, çalıştırma, ayar, programlanmış bakım, temizlik ve taşıma işlemlerini yapma görevi verilen personel.



Mekanik bakım teknisyeni

İş bu kılavuzda belirtilen kurma, olağanüstü bakım ve/veya onarım müdahalelerini yerine getirebilecek özel mekanik vasıflara sahip personel.



Elektrik / elektronik bakım teknisyeni

Özel elektrik/elektronik vasıflara sahip, olağan dışı bakım, montaj ve/veya onarım işlemlerini yapabilen ve ürünü, güvenlik ve koruma sistemlerinin bir kısmı veya tamamı devre dışıyken de çalıştırabilen personel. Mekanik nitelikli işlemleri yapma yetkisi yoktur.

YETKİLİ ATÖLYE

Üretici makinelerinin tamirat işlemlerini yapma yetkisine sahip atölyedir.



DİKKAT!

Operatörün ve çalışma alanında bulunan diğer kişilerin emniyetini garanti etmek için uyulması gereken, önlem niteliğinde uyarı.



ÖNEMLİ!

Ürüne hasar gelmesini veya çalışma bozuklukları önlemek veya yasal düzenlemelere uygun işlem yapmak amacıyla uyulması gereken not.

1.3 Uygunluk beyanı

Avrupa Birliği (AB) dahilindeki Ülkelerden birine gönderilecek her makine 2006/42/CE Makine Yönetmeliklerince öngörülenlere uygun özelliklere sahiptir. İmalatçının ilgili uygunluk beyannamesi kullanım ve bakım kılavuzuna eklenmiştir.

1.4 Ürünün teslim alınması

Ürün teslim alındığında aşağıdakileri kontrol etmek gerekir:

- nakliyat esnasında üründe hasarlar meydana gelmemiş olması;
- ikmalin sipariş edilmiş olan mala uygun olması ve olası donanım kısımlarının mevcut olması (Bakınız "Ürün tanımı" - "Teknik özellikler" bölümü).

Herhangi bir sorun halinde, kimlik künyesi üzerinde belirtilen ürün bilgilerini vererek, imalatçının teknik servis hizmeti ile temasa geçiniz (Bakınız "Ürünün belirlenmesi" - "Teknik özellikler" bölümü).

1.5 Garanti

Garanti genel koşulları için verilen adres alanında Campagnola sitesine danışın:

www.campagnola.it/downloads; veya 051752551 faks numarasına yazılı talep gönderin, veya e-mail: star@campagnola.it" adresine bir mail gönderin.



DİKKAT!

Garanti kapsamındaki onarım talebi anında, yukarıda belirtilen hükümlere uygun olarak, onarılacak ürün daima satın alma belgesi (fatura veya yasal değere sahip başka belge) iliştilmiş ve doğru şekilde doldurulmuş garanti belgesi ve ile birlikte taşınmalıdır.

2 İŞ KAZALARINI ÖNLEYİCİ UYARILAR

2.1 Uyarılar



DİKKAT!

Üretici aşağıda belirtilenlere uyulmamasından kaynaklanabilecek her türlü sorumluluktan muaftır.

Çalışma ortamının güvenlik ve hijyeni konusunda mevcut mevzuat çerçevesinde öngörülen formaliteler işveren veya kullanıcının yükümlülüğündedir (Dir. 2003/10/EC, Dir. 2002/44/EC ve Kanun Hükmünde Kararname no. 81/2008): uygun kişisel korunma donanımlarının teslimatı, riskler, sağlık denetimi, vb. hakkında bilgiler...

Titreşimlere aşırı maruz kalma, dolaşım sistemi sorunları bulunan kişilerde nörovasküler lezyonlara neden olabilir. Titreşimlere aşırı maruz kalmış olması ile ilişkilendirilebilen belirtiler halinde uzman bir doktora başvurunuz. Bu belirtiler; uyuşma, his kaybı, iğnelenme hissi, kaşıntı, ağrı, kuvvet eksikliği veya kaybı, deride renk kaybı veya deri yüzeyinde yapısal değişiklikler ile ortaya çıkabilir. Söz konusu belirtiler özellikle ellerde, bileklerde ve parmaklarda görülür.

2.1.1 Yasal testlerin sonuçları

ELEKTROMANYETİK UYUMLULUK SEVİYESİ

Cihaz EMC 2014/30/AB elektromanyetik uyumluluk direktifine uygundur.

2.2 Genel uyarılar



DİKKAT!

Aleti kapalı veya potansiyel olarak patlayıcı ortamlarda kullanmayın.



DİKKAT!

- **Ürün 3-4 hektarlık bir alana sahip sistemler için sadece yoğun olmayan bir kullanıma yöneliktir.**
- Sadece Üretici tarafından belirtilen aksesuarları kullanın.
- Aleti sadece yere sağlam bastığınız ve güvenli bir pozisyonda kullanın.
- Yapılacak işlemlere uygun koruyucu donanımlar kullanın. Koruyucu gözlük kullanın ve giysilerin vücudu saran cinsten olduğundan emin olun. Hareketli kısımlara takılabilecek veya sıkışabilecek olduklarından kravat, kolye ve kemer gibi aksesuarlar takmaktan veya toplanmamış uzun saçlarla dolaşmaktan kaçının. Kaymayı önleyici ayakkabılar ve delinmez eldivenler kullanın.
- Gürültüden koruyucu kulaklık takın.
- Alkol almış veya refleksleri azaltan ilaç veya uyuşturucu kullanan kişiler cihazı kullanamaz, cihaz üzerinde bakım veya onarım işlemleri yapamaz.
- Alet işveren tarafından uygulanması gereken sadece bir güvenlik kursu aracılığı ile uygun şekilde eğitilmiş ve bilgilendirilmiş bir operatör tarafından kullanılabilir.
- Aleti sadece kullanım talimatları hakkında bilgisi olan veya işveren tarafından yetkili kişilerce eğitilmiş kişilere emanet edin veya ödünç verin.
- Aleti çocuklardan, engelli kişilerden veya kullanımı konusunda eğitilmemiş kişilerden ve hayvanlardan uzak tutun.
- Kullanıcı diğer kişilere veya bu kişilerin eşyalarına gelebilecek tehlike veya kazalardan sorumludur.
- Aleti kayma tehlikesi olan yüzeylerde (örneğin tepe ve/veya nemli çimlerde) veya sabit bir dengeyi sağlamanın mümkün olmadığı yerlerde (örneğin dik yokuşlarda) güvencesiz bir denge içindeyken kullanmayın.
- Cihazı merdiven üzerinde çalışırken kullanmayın.
- Elektrik kabloları yakınındaki dalları kesmeyiniz.
- Her türlü olağan bakım işlemini gerçekleştirmeden önce işbu kullanım ve bakım kılavuzunu dikkatle okuyunuz. Kılavuzda açık olarak belirtilmeyen bakım işlemleri için yetkili bir Teknik Destek Merkezine başvurunuz.
- Aleti sadece "Ürün tanımı" par. belirtilen amaçlar doğrultusunda kullanınız. Başka her türlü kullanım kazalara neden olabilir.
- Herhangi bir bakımı gerçekleştirmeden önce aküyü (12) çıkartın.
- İşbu Kılavuzu özenle saklayınız ve cihazın her kullanımından önce kılavuza danışın.
- Tehlike ve güvenlik işaretlerini taşıyan etiketlerin hepsini mükemmel şartlarda saklayın.
- Aletin temizliği için benzin, çözücü veya aşındırıcı diğer ürünler kullanmayın.
- Sis, yoğun yağış, kuvvetli rüzgar, dolu fırtınası, kar, buz gibi zorlu hava koşullarında çalışmaktan kaçının.
- Dallarını demetler halinde kesmeyin, her seferinde tek tek kesin.
- Gergin dalları keserken dikkat ediniz. Makasın kontrolünün kaybedilmesine neden olabilirler.
- Makası aktifleştirmeden önce bıçak ayarları ve sıkıştırma için kullanılan aletleri çıkardığınızdan emin olun. Makasın dönen parçalarında bırakılan aletler yaralara neden olabilir.
- Makasın kullanımını sırasında elleri kesim alanından uzakta tutun. Hiç bir nedenle elleri dalların altına koymayın. Dallarını keserek hasar görebilecek hiç bir şey olmadığından emin olun.
- Yağ buharı ve/veya odun tozlarının solunması, solunum sistemini tahriş edici ve zehirleyici durumların oluşmasına neden olabilir. Uzun süreli rahatsızlıklar halinde, uzman bir doktora başvurunuz.
- Aküden sıvının çıkması operatörde hasara neden olabilir. Batarya sıvısına dokunmayın. Temas durumunda temiz su ile hemen durulayın. Eğer sıvı göz ile temas ederse bol temiz su ile durulayın ve hemen uzman bir hekime danışın



DİKKAT!

Aşağıdaki talimatları dikkatli şekilde okuyun. Riayet edilmemesi elektrik şokuna, yangına veya ciddi hasarlara neden olabilir.

2.2.1 Çalışma yerinde güvenlik

- Sadece iyi bir görünürlük koşulunda makası kullanın. Çok az aydınlatılmış bir iş alanı kaza nedeni olabilir. 2 metreden daha az net bir görüşü engelleyen havada toz/kum ile veya gece, gün batımında, şafakta, kapalı ve açık ortamlarda karanlıkta gibi yetersiz aydınlatma koşullarında kesim gerçekleştirmeyin. Görüşün kabul edilir olup olmadığını doğrulamak için ürünü açık şekilde okunması gereken görünür etiketler ile 2 metreye yerleştirin.
- Patlayıcı, yanıcı veya nemli bir ortamda makası kullanmayın.
- Tehlikeleri veya yaralanmaları önleyecek şekilde makası çalıştırmadan önce çocukları, izleyenleri veya hayvanları güvenli mesafede tutun. Güvenlik mesafesini belirlerken gerilimdeki dalların kişilere, eşyalara veya hayvanlara doğru fırlama riskini göz önünde bulundurun. Normal gerilim koşullarında 5 metre dalların uçlarından uygun güvenlik mesafesidir.

2.2.2 Elektrik güvenliği

- Tedarik edilen şarj aleti besleme gerilimi ve amperaj için uyumlu bir priz üzerinde kullanılmalıdır. Ne prizde ne fişte değişiklik gerçekleştirmeyin.
- Elektrik çarpması veya kısa devre riskini önlemek amacıyla yağmura, nemli ortamlara, suya veya nemli her türlü diğer koşula makası kullanım öncesinde, sırasında ve/veya sonrasında maruz bırakmayın.
- Makası ısı kaynakları, yağ, solvent, keskin köşeler veya hareket halindeki parçalardan koruyun.

2.3 Kullanım

- Aleti yalnız "Ürün tanımı" par. belirtilen amaçlar doğrultusunda kullanınız. Her türlü diğer kullanım kaza nedeni olabilir ve açık şekilde üretici tarafından yasaklanmıştır.
- Hasar görmüş, doğru ayarlanmamış veya tamamen monte edilmemiş olduğu durumlarda aleti kullanmayın.
- Kapalı bıçak grubu (1-2) ile makası yerleştirin.
- Koruyucu gözlükler veya bir vizör, iş ayakkabıları, titreşim önleme eldivenleri ve ses geçirmez kulaklıklar kullanın (par. 3.8).
- Mükemmel bir dengeyi garanti eden sabit ve güvenli bir çalışma pozisyonunu alın (örneğin düz ve kuru yüzey).
- Açık ekran (9) aletin çalıştığını bildirir.
- Üniteyi yağmurdan koruyun. Kuru bir yerde saklayın.
- Üretici tarafından tedarik edilenden farklı bir şarj aleti kullanmayın. Bu talimata uyulmaması cihaz ve kullanıcı üzerinde ağır hasarlara neden olabilir.
- Makas kullanılmadığında aküyü çıkartın ve kuru ve temiz bir yere koyun.

2.4 Bakım



DİKKAT!

Alet üzerinde herhangi bir bakım veya mekanik ayarlama gerçekleştirmeden önce, emniyet ayakkabıları, delinmeye dayanıklı eldivenler ve gözlük kullanın.

- Her türlü onarım veya rutin bakım müdahalesi iş veren tarafından tanımlandığı gibi gerekli fiziki ve akli özelliklere sahip bir **operatör** tarafından gerçekleştirilebilir.
- Özel bakım (örn. redüktörün veya kontrol elektronik cihazının sökülmesi) veya onarım işlemleri bir **mekanik bakım teknisyeni** tarafından gerçekleştirilmelidir.
- Her türlü ayar veya bakım işleminden önce aletin aküden bağlantısını kesin.
- Bakım ve onarım işlemleri esnasında yetkili olmayan kişiler cihazdan en azından 2 metre bir mesafede durmalıdırlar.
- Koruma veya emniyet cihazlarının (mevcut olduğu yerde) devreden çıkarılması sadece ve sadece özel bakım işlemleri için ve sadece bir **mekanik bakım teknisyeni** tarafından gerçekleştirilmelidir, iş bu teknisyen operatörlerin can güvenliğini garanti etmenin haricinde, alete herhangi bir hasar gelmesini önleyecek ve bakım işlemi sonunda düzenleri tekrar etkin hale getirecektir.
- İş bu kılavuzda içerilmeyen tüm bakım işlemleri üretici firma tarafından belirtilen yetkili teknik servis merkezlerinde gerçekleştirilmelidir.
- Bakım veya onarım işlemleri sonunda alet sadece **mekanik bakım teknisyeninin** izni üzerine çalıştırılmalıdır, iş bu teknisyen aşağıdakilerden emin olmalıdır:
 - işlemlerin tamamlandığından;
 - aletin mükemmel şekilde çalıştığından;
 - emniyet sistemlerinin etkin olduğundan;
 - hiç kimsenin alet üzerinde işlem yapıyor olmadığından.

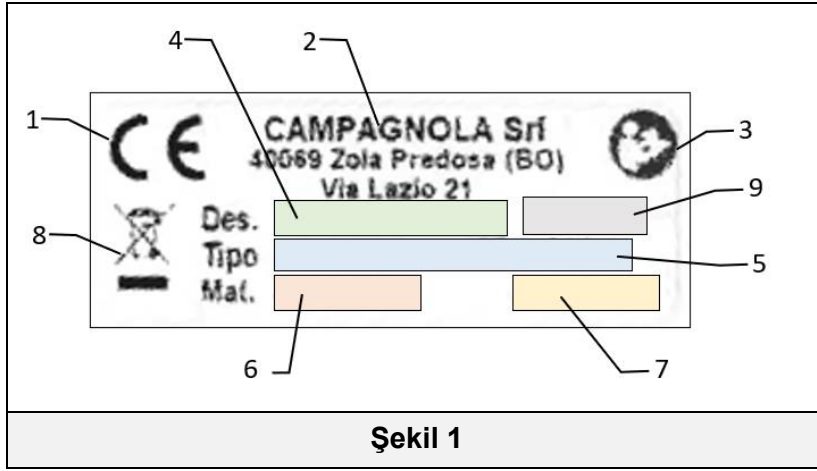
3 TEKNİK ÖZELLİKLER

3.1 Ürünün belirlenmesi

Her makineye/alet üzerine bir tanımlayıcı CE plaka/etiketi uygulanmıştır (Şekil 1).

Model, seri numarası ve üretim yılı makineye sabitlenene üreticinin CE plakasında belirtilir. CE plakası makine/alet üzerine uygulanır ve aşağıdaki verilen verileri ve sembolleri belirtir:

- 1) 2006/42/CE direktifine göre uygunluk işareti.
- 2) Üreticinin şirket adı ve tam adresi.
- 3) Aletin kullanımından ve/veya bakımından sorumlu tüm personelin kullanım ve bakım kılavuzunu okuması zorunludur.
- 4) Aletin adı.
- 5) Alet türü - Aletin türünün adı / kodu.
- 6) Seri numarası.
- 7) Üretim yılı, üretim prosesinin sonlandığı yıl.
- 8) "AEEE" 2012/19/UE Direktifi uyarınca bilgiler: Elektrik ve elektronik atıkları çevreye ve insan sağlığına zararlı maddeler içerebilir ve bu nedenle evsel atıklarla birlikte değil, uygun toplama merkezlerinde ayrı toplanarak bertaraf edilmelidir.
- 9) Aletin besleme gerilimi (sadece bataryalı elektrikle beslenen aletler için).



Şekil 1

ÖNEMLİ!

Aletin doğru ve net bir şekilde tanımlanabilmesi için, üzerindeki kimlik levhasında yazılı olan türü, seri numarası ve üretim yılına bakılmalı ve herhangi bir müdahale veya yardım talebi için Campagnola Srl'ye bunlar bildirilmelidir.

ÖNEMLİ!

CE işareti tektir ve bu kılavuzda belirtilen ve bildirilen koşullara uygun olarak ürünün makine direktifine ve diğer geçerli direktiflere uygunluğunu tasdik eder.

"Bileşik" makine/alet durumunda ürün üzerine bir plaka/etiket ve bileşik makine/aleti oluşturan aletin türünü belirlemeye yönelik alet üzerine bir etiket (ör. ATRA.xxxx) yerleştirilir.

ÖNEMLİ!

CE plakası/etiketi sağlamlığını kontrol etmek müşterinin sorumluluğundadır.

Kullanıcı aşınma nedeniyle okunmaz hale gelen CE plakasını ve/veya işaret levhalarını yenileriyle değiştirmelidir. Makinedeki/aleti işaret levhalarının/etiketlerinin çıkarılması kesinlikle yasaktır. Campagnola S.r.l. şirketi, bu yasağa uyulmaması halinde makinenin/aletin güvenliği ile ilgili herhangi bir sorumluluk kabul etmemektedir.



2012/19/UE DİREKTİFİ YALNIZCA ELEKTRİK VE ELEKTRONİK ALETLER VE/VEYA TEÇHİZATLARI (EEE) İÇİN GEÇERLİDİR. BU NEDENLE PLAKA/ETİKET ÜZERİNDE ÜZERİ ÇİZİLİ TEKERLEKLİ ÇÖP KUTUSU SEMBOLÜ OLSA DA BU DİREKTİF EEE İLE DONATILMIŞ OLMAYAN PNÖMATİK TİP ÜRÜNLERE UYGULANMAZ.

3.2 Ürünün tanımı

Ürün, meyve bahçelerinde, üzüm bağlarında, vs. ağacın sertliğine göre maksimum 23 mm çapta dalların kesilmesi veya budanması için tasarlanmıştır. Aküyle çalışır ve bir sabit bıçaktan, bir hareketli bıçaktan, Lityum bir aküden, bir şarj aletinden, bir alet ve diğer bileşenler kutusundan meydana gelir. Kullanımı kolaydır, manüel makaslara göre 8/10 kez fazla bir etkinliğe sahiptir. Budamanın kalitesi manüel olarak gerçekleştirilene göre büyük ölçüde daha iyidir.



DİKKAT!

Aletin yalnız yukarıda bahsedilen amaçlar için tasarlanıp üretilmiş olduğu unsurunun altı çizilir.

3.3 Tedarik ile verilen parçalar

- Elektrik budama makası.
- 1 Lityum batarya.
- Şarj aleti.
- Hızlı kılavuz.
- Alet kiti.

3.4 Öngörülen kullanım

Alet, önceden tanımlanmış olan yöntem ve limitler ile kullanım için tasarlanmış ve imal edilmiştir.

Metal veya kauçuk malzemelerden oluşan cisimleri, kumaşlar, sentetikler, et veya yiyecek, taş, çimento parçaları, cam veya cam bileşenleri, karbon fiber kesmek gibi farklı bir kullanım kabul edilmez.

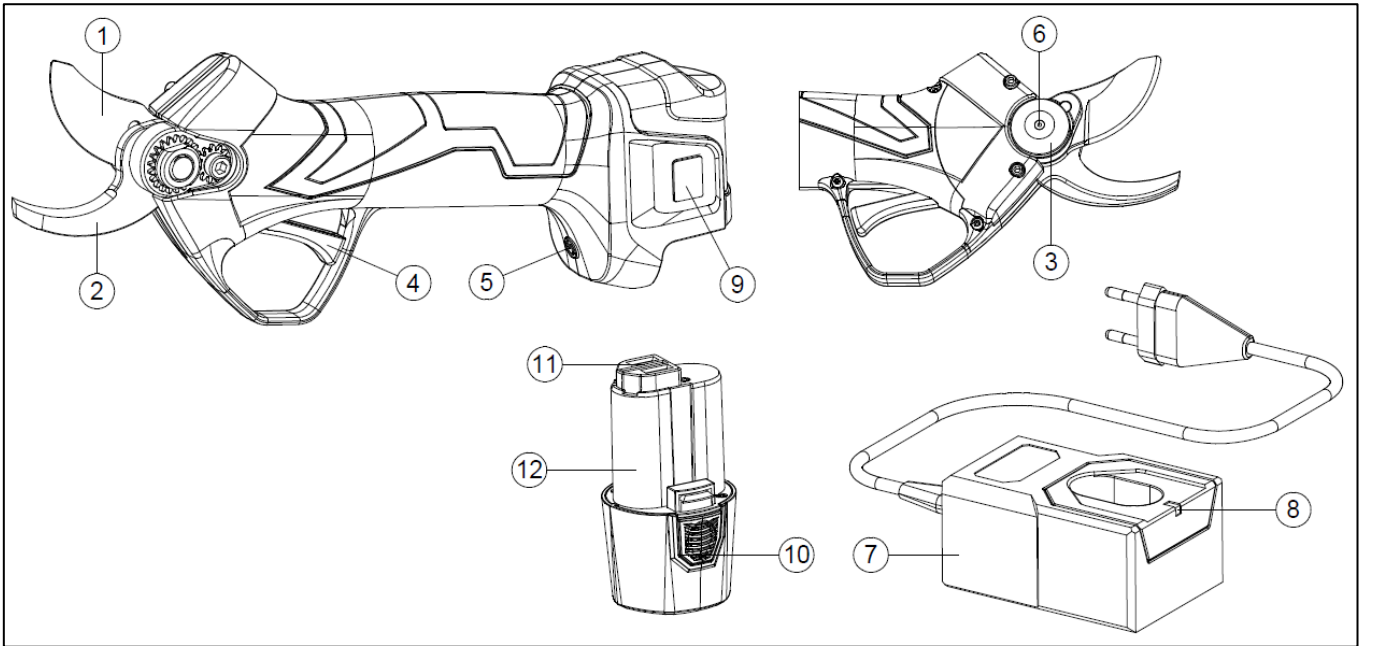


DİKKAT!

- Her türlü farklı kullanım uygunsuz ve bu nedenle operatörlerin can güvenliği açısından potansiyel tehlike kaynağı olarak kabul edilir ve sözleşme garantisinin düşmesine neden olabilir.
- Alet belirtilenlerden farklı amaçlar için kullanıldığı taktirde ciddi şekilde hasar görebilir ve eşyalara ve kişilere zarar verebilir.

3.5 Ürünün bileşenleri

Poz.	Tanımı	İşlevi
1	Hareketli bıçak	Kesme bıçağıdır.
2	Sabit bıçak	Dalı tutar.
3	Bıçak pimi	Bunun üzerinde hareketli bıçak döner.
4	Tetik	Budama makasını çalıştırır.
5	ON-OFF Düğmesi	Makası kapatır veya açar.
6	Yağlama deliği	Bıçakları yağlamayı sağlar.
7	Şarj aleti	Aküleri şarj etmek için kullanılır.
8	LED ışıklı indikatör	Bataryanın dolu ya da boş olduğunu gösterir.
9	Ekran	Makasın durumu hakkında bilgileri görüntüler
10	Çözme ve çekme kanatları	Makasa aküyü takmayı veya makastan çıkartmayı sağlar.
11	Akü kontakları	Aküyü makasa bağlar.
12	Akü	Makasın işleyişini sağlar.



3.6 Teknik veriler

Teknik veriler	
Nominal gerilim/Akü max. gerilimi	7.2 V / 8.4 V
Li-Ion Akü	2 Ah
Şarj gerilimi	AC110V-220V
Şarj süresi	1/ 2.5 saat her batarya
Kullanımda süre	2-3.5 sa kullanım fonksiyonunda
Maksimum güç	280 W
Tam makas ağırlığı	794 g
Max kesim çapı	Ø 23 mm
Akünün çalışma sıcaklığı	-10° C / +60° C

3.7 Güvenlik cihazları

- Işıklı gösterge LED açık (9): alete aküden elektriksel olarak güç verildiğini belirtir.

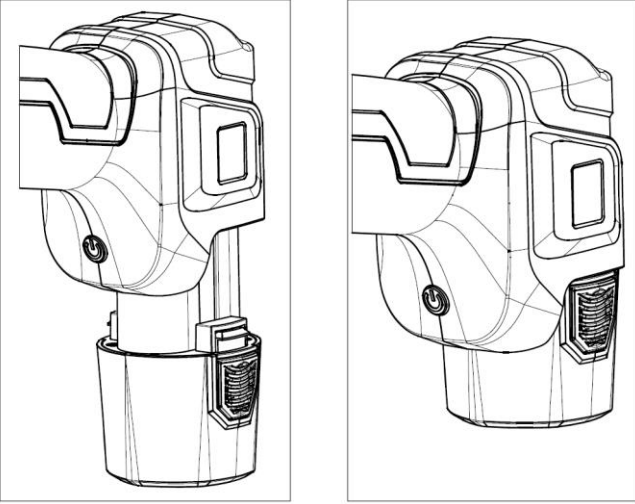
3.8 Semboller ve uyarılar

	Genel uyarılar		Uygun kıyafet giyilmesi zorunludur
	Kullanım ve Bakım Kılavuzunu okumak zorunludur		Elleri korumak zorunludur
	Baret takmak zorunludur		Ayak koruma zorunluluğu
	Kullanım sırasında ellerinizi asla kesim bölgesine yaklaştırmayın		Yağmurlu hava koşullarında aleti kullanmayın ve maruz bırakmayın

4 KURULUM VE ÇALIŞTIRMA

4.1 Çalıştırma

- Aküyü (12) makasın gövdesi yuvasına yerleştirin.
- Uygun ON-OFF (5) düğmesini kullanarak makası çalıştırın.
- Tetiğe iki kez basın. Makasın bıçakları otomatik olarak açılacaktır. Arıza durumunda bıçaklar açılmaz, ürünü yeniden koyun ve yetkili bir Teknik Servis ile iletişime geçin.
- Normal budama: bıçakları yeniden kapatmak için tetiğe basın ve yeniden açmak için bırakın.
- Bıçakların kapanması pozisyonu: tetiği basılı tutun, uzun 3 sesli sinyal makasın stop konumunda olduğunu belirtir.
- Kullanımdan önce makasın iyi işleyişini doğrulamak için bıçakları kapatmak ve açmak için kesimleri gerçekleştirilmeden tetiğe basın ve tetiği bırakın. İşlemi çok kez tekrar edin.
- Makas bıçağın iki açıklığına sahiptir: 100% ve 70%. Bir açıklıktan diğerine geçmek için sesli bir sinyalin yayılmasına kadar tetiği basılı tutun. Tetiği bırakın ve normal şekilde işlem yapın.

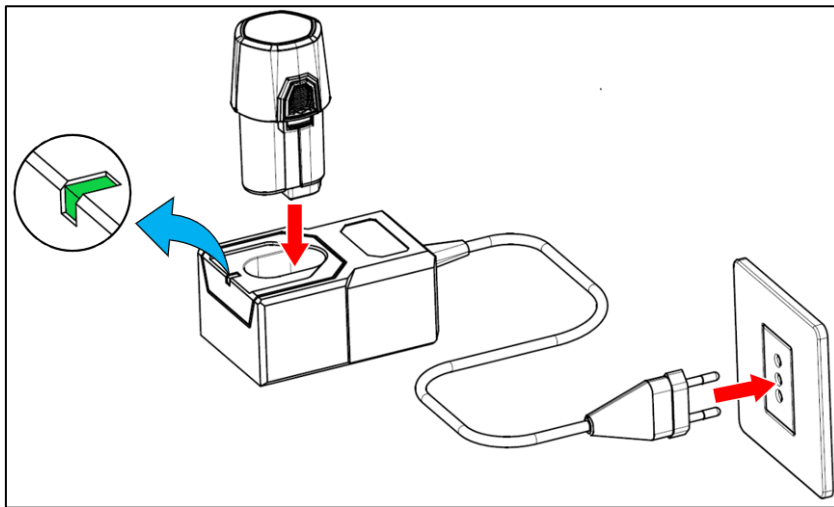


⚠ DİKKAT!

Çok tehlikeli olduğundan dolayı ağaçlar veya merdivenler üzerinde çalışmayın. Alet ile çalışmaya başlamadan önce uygun koruma kıyafetlerini giyin.

4.2 Akünün şarj edilmesi

Olası elektrik riskleri kaynağı olduğundan elektrik uzatmalarını kullanmaktan kaçınarak bataryayı (12) şarj aletine (7) ve şarj aletinin fişini besleme prizine bağlayın. Batarya şarjlarının LED ışıklı ikaz lambası dolum sırasında kırmızı renk alır; batarya maksimum dolum seviyesine ulaştığında yeşil renge döner.



⚠ DİKKAT!

Makasın uzun süre kullanılmaması durumunda ömrüne zarar vermeyecek şekilde her 3 ayda bir akünün şarj edilmesini gerçekleştirmek tavsiye edilir.



DİKKAT!

Sadece makas ile verilen şarj aletini kullanın. Farklı özellikte olanın kullanımı yangına neden olabilir.

4.2.1 Şarj sırasında ve sonrasında uyarılar

- Şarj aşaması sırasında şarj aletinin ve bataryanın sıcak olması normaldir.
- Yeni veya uzun süre kullanılmayan bir batarya maksimum kapasitesine ulaşmadan önce yaklaşık 5 şarj etme ve şarj bitme devri gerektirir.
- 0°C (32°F) altında veya 45°C (113°F) üstünde bir ortam sıcaklığında aküyü şarj etmeyin.
- Eğer akü önceden şarj edilmiş ise etkinliğini azaltmamak için bir kaç dakika kullanımdan sonra şarj etmeyin.
- Hasarlı bir akü kullanmayın.
- Bataryayı veya şarj aletini sökmeyin.
- Akü makas üzerinde monte edilmediğinde kısa devreden kaynaklanan elektrik risklerini önlemek için iletken metal cisimlerden uzak tutun.
- Aküde kısa devre yaptırmayın.
- Aküyü ısı kaynakları yakınına, kapalı veya potansiyel olara patlayıcı atmosfere sahip ortamlara koymayın. Batarya patlayabilir veya bir yangına neden olabilir.
- Aküyü nemli ortamlarda veya açık alanda şarj etmeyin.
- Aküyü ısı kaynakları veya doğrudan güneş ışığına yakın kullanmayın veya şarj etmeyin.
- Akünün şarjı azalınca makasın kesim kapasitesi azalacaktır.
- Aküyü yağmur altında bırakmayın ve kuru bir yerde saklayın.
- Makası, aküyü veya şarj aletini hiç bir sıvıya batırmayın.
- Çivi takmayın, çekiç sürmeyin, üzerine basmayın, fırlatmayın veya bataryada hiç bir türde hasara neden olmayın.
- Batarya üzerinde lehim gerçekleştirmeyin.
- Bağlantıların kutupluluğunu değiştirmeyin veya bataryayı aşırı şekilde boşaltmayın.
- Otomobil çakmak soketine veya şarj prizlerine aküyü bağlamayın.
- Aküyü üretici tarafından belirtilenlerden farklı cihazlar ile kullanmayın.
- Akünün Lityum hücreler ile direkt temasa girmeyin.
- Bataryayı ne mikrodalgaya ne de yüksek sıcaklığa veya yüksek basınca sahip kaplara koymayın.
- Bataryayı sıvı sızıntısı olması durumunda kullanmayın.
- Elektrostatik ortamda aküyü kullanmayın (64V üzerinde).
- Eğer korozyon, hoş olmayan koku veya görünür deformasyon varsa aküyü kullanmayın.
- Cilt veya kıyafetler akünün sıvısı ile temas ederse hemen su ile durulayın.
- Uzun süre boyunca makas kullanılmadığında aküyü tamamen şarj dolu tutun.
- Bataryaların şarjı bittiğinde şarj aletinin her zaman şebekeden bağlantısını kesin.
- Şarj gerçekleştirildiğinde bataryaların her zaman şarj aletinden bağlantısını kesin.

4.3 Ambalaj ve taşıma

Ünite üretici tarafından ambalajlanır ve bir karton kutu kullanılarak satıcıya taşınır.



DİKKAT!

Yüklerin taşınma hareketleri çalışma yerlerindeki güvenlik konusunda geçerli düzenlemelere uygun şekilde gerçekleştirilmelidir. Orta veya uzun süreler boyunca aletin depolanması için veya olası onarım işlemleri için bir teknik merkeze ambalajlı şekilde göndermek için kutuyu saklayın.

5 ALETİN KULLANIMI

5.1 Aletin çalıştırılması

Alet ile çalışmaya başlamadan önce koruma kıyafetlerini giyin.

- Aleti bir eliniz ile kol bölgesinden yakalayarak kavrayın. Diğer el ile ON-OFF düğmesine (5) basın.
- Alet kullanıma hazırdır.



DİKKAT!

- Aleti sadece "Ürün tanımı" par. belirtilen amaçlar doğrultusunda kullanınız. Başka her türlü kullanım kazalara neden olabilir.
- Aleti yalnız dallar arasına sokulduktan sonra çalıştırın. Uygunsuz bir kullanım aletin en büyük aşınma sebebidir ve batarya tüketim ekonomisine olanak vermez.

5.1.1 Kullanım için önlemler

- Çapı 23 mm'den büyük dalları kesmeyin. Metal, taş veya bir bitki olmayan başka herhangi bir malzeme kesmeyin. Bıçakların eskimesi veya hasar görmesi durumunda değiştirin.
- Temiz ve kuru bir bez kullanarak makası temiz tutun.
- Makastan kiri temizlemek için abrazif veya solvent bazlı yağ çözücüler kullanmayın.
- Makasın doğru bir kullanımı için talimatları izleyin. Hasar durumunda makası, aküyü veya şarj aletini kullanmayın.
- Doğru şekilde çalışmaması durumunda makası kullanmayın.
- Aksesuarların her ayarlama veya değişim işleminden önce veya çalışma sonuna getirmeden önce aküyü çıkarttığınızdan emin olun. Bu ölçüm aletin istenmeyen aktif hale getirilmesinden kaynaklanan artık riskleri azaltmayı sağlar.
- Bıçakların makas kullanımında olmadığı kapalı olduklarından emin olun.
- Makas, gerçekleştirilecek işlem türü ve ortamı göz önünde bulundurarak iş bu kılavuzda belirtilen kullanım yöntemleri ve talimatları izleyerek kullanılmalıdır. Çok tehlikeli olduğundan belirtilenlerden farklı özelliklere veya yetersiz kapasiteye sahip olması durumunda budama makaslarını kullanmamak önerilir.
- Her kullanımdan sonra bıçaklardan artıkları temizleyin ve üretici tarafından önerilen LUBE SPRAY GREASE yağlayıcı uygulayın. Bu bıçakların iyi koşullarda muhafaza edildiğini garanti eder, eskimeyi azaltır ve makasın ve bıçakların kullanım ömrünü uzatır.

5.2 Budama makasının durması

Makas çalışma seansı sonunda kapatılmalıdır, bu nedenle:

- bıçakları kapatın.
- ON-OFF (5) düğmesini kapatın.
- aküyü çıkartın.
- makası kendi paketine koyarken dikkat edin.

5.2.1 Bıçak açma modu

Makası açın ve tetiğe 2 kez basın: bıçak %100 açıktır.

Makas açıkken bir akustik sinyal duyana kadar tetiği basılı tutun: bıçak %70 açıktır.

Bıçağın %100 açıklığa dönmesi için akustik sinyali tekrar duyana kadar tetiği basılı tutun, makası kapatın ve yeniden başlatın.

5.3 Makasın saklanması

- Uzun süre sesli 3 sinyalin yayılmasına kadar bir kaç saniye tetiği basılı tutun. Bıçak kapanır ve kapalı kalır. Tetiği bırakın.
- Makası kapatın ve aküyü çıkartın.
- Kutu içine yeniden koymadan önce aküyü şarj edin.
- Makası temizleyin ve kutuda bileşenleriyle birlikte yeniden koyun.
- Makası kuru bir yerde saklayın.
- Uzun süre kullanılmaması durumunda maksimum her 3 ayda bir aküleri şarj edin.

5.4 Sorunlar, sebepleri, çözümleri



DİKKAT!

Bütün özel bakım işlemleri mekanik bakım teknisyeni tarafından yapılmalıdır.



TEHLİKE

Tedarik edilen alet sadece iş bu kılavuzun okunması ve anlaşılması yoluyla eğitilen ve kalifiye operatörler tarafından ve sadece burada bulunan önerilere uygun şekilde kullanılmalıdır.

SORUN	NEDENİ	ÇÖZÜMÜ
Makas kesimi gerçekleştirilemiyor.	Dal izin verilen çapın üzerinde veya ahşap çok sert.	Tetiği anında bırakın. Hareketli bıçak açılma pozisyonuna dönecektir.
Akü tamamen şarj olmuyor.	• Akü bozulmuş. • Şarj aleti kusurlu. • Şarj aleti uygun değil.	• Şarj aletinin makas ile tedarik edildiğini doğrulayın. • Aküyü değiştirin. • Şarj aletini değiştirin.
Elektrik/mechanik hatalı işleyiş.	• Motorun aşırı ısınması. • Makas gürültülü.	Makası üreticinin yetkili teknik servisine götürün.
Budama makası çalışmıyor.	Olası elektronik veya mekanik problem.	Makası üreticinin yetkili teknik servisine götürün.



DİKKAT!

İş bu kılavuzda bulunan talimatlara uyulmaması hasar veya kaza nedeni olabilir.

6 BAKIM

6.1 Rutin bakım



DİKKAT!

- Rutin bakım işlemlerini gerçekleştirmeden önce On/Off (5) düğmesini kapatın ve aletten aküyü (12) çıkartın.
- İş bu kılavuzda içerilmeyen tüm bakım işlemleri yetkili teknik servis merkezlerinde gerçekleştirilmelidir.



Olağan bakım işlemleri operatörler tarafından yapılabilir.

6.2 Bileme

Aşağıdakileri sağlamak için bıçağın doğru şekilde bilenmesi önemlidir:

- kesme kalitesi;
- batarya ömrü;
- mekanik parçaların ve motorun dayanıklılığı;
- bıçakların dayanıklılığı;

İlk kullanım gününde bıçağın kesici lama kenarında oluşan çapakların sık sık temizlenmesi gerekir. Bu işlemin sıklığı kesilen odunun cinsine ve çapına göre belirlenir.

Sert odun ve büyük çap: 15 dakika sonra, ardından her saat. Yumuşak odun ve küçük çap: 30 dakika sonra, ardından 2 saatte bir. (Çalışmanın ilk yarım saatinde kuru veya büyük çaplı dalların kesilmesinden kaçınmak doğru bir davranış olur)

İlk kullanım gününden sonra bıçağın durumuna göre bileme sıklığını sizin belirlemeniz gerekir.

Hafif ancak sık bilemeler önerilir

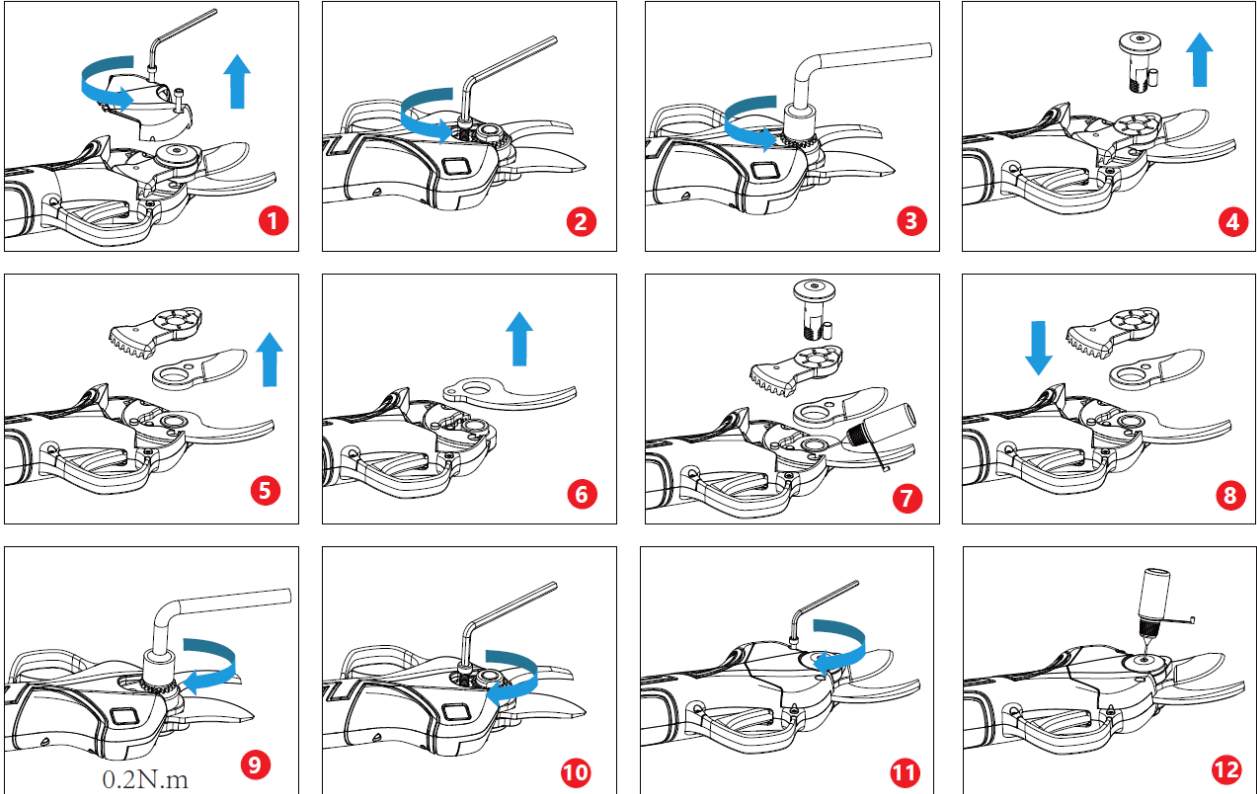
6.2.1 Bıçağın değiştirilmesi

Eğer hareketli bıçak (1) eskimiş ise veya eğer makas bilemeden sonra temiz bir kesin garanti etmez ise aşağıda belirtilen aşamaları izleyerek bıçak grubunun değiştirilmesi tavsiye edilir.



DİKKAT!

Her bakım işleminden önce makası kapatın ve aküyü çıkartın.



DİKKAT!

Sabit veya hareketli bıçağı ayrı şekilde değiştirmek mümkündür. Hareketli bıçağın konumlandırılmasına dikkat etmeye gerek yok. Değişimin sonunda makasın çalıştırılmasından sonra doğru şekilde konumlanacaktır.

6.3 Problemlerin çözümü

Alarm türü	Ekranda yanıp sönme sayısı	Sesli sinyal sayısı (bip)	Ekranda belirtilen hata türü
Problem yok	0	0	E00
Kontakt koruma	1	1	E01
Akım sensör hatası	2	6	E02
Mosfetlerde hasar	3	6	E03
Hall sensörü / bıçak bozuk	4	3	E04
Tepe aşırı akım / orta akım koruma	5	5	E05
Açıklık bloke / motor bloke	6	3	E06
Aşırı yük	7	4	E07
Düşük gerilim / aşırı gerilim	8	1	E08
Mosfet aşırı ısınma	9	6	E09
PWM iletişim hatası / gerilim hatası	10	2	E10
Akünün hatası	10	7	E10
EEPROM hatası	11	6	E11
Faz saptama hatası	12	4	E12
Programlama hatası	13	6	E13
Makas ve akü uyumlu değildir	16	9	E16
Ana kart akü paketi ile iletişimi başaramadı	17	10	E17

6.4 Özel bakım



DİKKAT!

Her türlü özel bakım işlemi (örneğin redüktörlü motor grubu veya elektronik kartların değişimi) üretici tarafından Yetkili Teknik Servis Merkezinde gerçekleştirilmelidir.



YETKİLİ ATÖLYE

Üretici ürünlerinin onarım işlemlerini yapma yetkisine sahip atölyedir.

6.5 Periyodik bakım tablosu

BAKIM	RUTİN					ÖZEL
	Yeni bıçak (ilk 15 dakika içinde)	Her saat	Her gün	Her 100 saat sonrası (yaklaşık 200.000 kesim)	Her 90 günde bir	
Kesim bıçağının bilenmesi.	X	X	X			
Kesim bıçağının değiştirilmesi.				X		
Üretici tarafından önerilen yağlayıcı ile pim ve bıçakların yağlanması LUBE SPRAY GREASE.			X			
Kremayer dişlinin temizliği ve yağlanması.				X		
Batarya koruma şarjının yapılması. 10V altına inmesini önlemek için gerekli (artık şarj edilemez).					X	
Campagnola Yetkili Teknik Merkezinde genel revizyon.						X

7 PARÇALARIN SÖKÜLMESİ VE TASFİYESİ

7.1 Tükenmiş malzemelerin tasfiyesi

Makine, kurulumundan sonra ve normal çalışması sırasında çevre kirliliğine yol açmaz, ancak kullanıldığı tüm süre boyunca özel koşullarda biten veya bazı ıskarta malzeme türleri oluşur (örneğin mekanik parçaların yağlama gresi). Bu malzemelerin tasfiyesi için her ülkede çevre koruma mevzuatları mevcuttur. Müşteri, ülkesindeki yasalar hakkında bilgi sahibi olmalı ve kullanılan ürünlerin, imalatçılarından talep edilebilen teknik bilgi formlarında verilen talimatlara ve yasalara uygun şekilde hareket etmelidir.



DİKKAT!

Mineral yağların veya yağlama/bakım için kullanılan greslerin tasfiyesi ile ilgili yasalara uyulmasını önemle hatırlatırız.



DİKKAT!

Yağ ve diğer maddelerin tasfiyesi ile ilgili ayrıntılı bilgi, bu maddelerin güvenlik bilgi formlarından bulunabilirler. Zehirli atıkların tasfiyesinin toplama, nakliye, işleme (geri dönüşüm için gerekli dönüştürme işlemi) aşamaları ve toprağa boşaltılması, aşağıdaki ilkelerle düzenlenen ve kamuyu ilgilendiren bir faaliyettir:

- Toplumun ve bireylerin sağlık ve güvenliği için her türlü tehlikeden kaçınılmalıdır.
- Hijyen ve sağlık kurallarına uyulmalı ve her türlü hava, su, yer üstü ve yeraltı kirliliğinden kaçınılmalıdır.

Ekonomi ve verim kriterleri çerçevesinde, malzeme ve enerjinin geri kazanımı ve geri dönüşümü teşvik edilmelidir.

7.2 Özel atıklarla ilgili talimatlar

Endüstriyel proseslerin ürünü olan atıklar ve bozulmuş ve eski ekipman ve makinelerin imhası sonucunda ortaya çıkan malzemeler özel atıklardır. Özel, hatta zararlı ve zehirli atıkların bertaraf edilmesi, atıkların üreticisi, doğrudan ya da yetkili şirket veya kuruluşlar veya özel bir anlaşma öngörülmesi olan kamu hizmetini yönetenlere atıkların teslim edilmeleri aracılığıyla gerçekleştirilmelidir. Her ülke/belediye bölge idaresine kendi sınırları içindeki atık tasfiyesi ile ilgili bütün bilgileri vermek zorundadır.



DİKKAT!

Ürünün sahibi tarafından yasalara aykırı şekilde imha edilmesi, yasalarda öngörülen ceza uygulamalarını beraberinde getirir.



DİKKAT!

“RAEE” 2012/19/UE Direktifine göre eğer satın alınan bileşen/ürün üzeri çizili tekerlekli bir çöp kutusu sembolü ile işaretlenmiştir, bu ürünün kullanım ömrü sonunda diğer atıklardan ayrı şekilde toplanması gerektiği anlamına gelir:

Kullanım ömrünün sonuna ulaşan iş bu bileşenin/ürünün ayrı toplanması üretici tarafından organize edilir ve yönetilir. Bu teçhizatı imha etmek isteyen kullanıcı üretici ile iletişime geçmelidir ve ekipmanın kullanım ömrünün sonunda ayrı şekilde toplanmasına izin vermek için uygulanan sistemi takip etmelidir. Ürünün geri dönüşüm, işleme veya uygun şekilde imhası amacıyla gereken şekilde ayrıştırılması, çevre ve sağlık üzerindeki olumsuz etkileri önlemeye yardımcı olur ve teçhizatın oluşturduğu malzemelerin yeniden kullanımına ve/veya geri dönüşümüne katkıda bulunur. Ürünün kullanıcı tarafından yasalara aykırı şekilde imha edilmesi, yasalarda öngörülen ceza uygulamalarını beraberinde getirir.



Tisztelt ügyfelünk!

Köszönjük, hogy termékünket választotta.

A vállalat piacvezető helyet foglal el a metsző- és betakarító eszközök tervezésében és kivitelezésében köszönhetően az ágazat beható ismeretének és annak, hogy követi a piaci igényeket, és azokra probléma specifikus és dinamikus megoldásokat kínál.

Kiterjedt kereskedelmi hálózatán és szakértői csapattal dolgozó vevőszolgálaton keresztül termékek széles skálájával várja ügyfeleit:

- metszőollókkal, akkumulátoros kivitelű pneumatikus és elektromechanikus láncfűrészsel metszéshez, akár hosszabbító karra szerelt változatban is;
- akkumulátoros kivitelű pneumatikus, motoros és elektromechanikus bogycs gyümölcs betakarítóval;
- a traktor hárompontos csatlakozójához illeszthető kompresszorokkal és motoros kompresszorokkal;

Hogy miért érdemes vállalat termékeit választani? Mert:

- könnyen kezelhetők és praktikusak;
- sokoldalúan felhasználhatóak;
- minőségi alapanyagok felhasználásával készültek;
- megbízhatóak;
- kiváló tervezési technológia jellemzi ezeket.

A jelen kézikönyv a vásárolt termékhez tartozik. Ha tönkremegy, vagy részben olvashatatlaná válik, kérjen belőle másodpéldányt a gyártótól.

A gyártó nem vonható felelősségre a termék rendellenes használatával illetve a jelen kézikönyvnek ellentmondó vagy ésszerűtlen használatból okozott károkért illetve személyi sérülésekért.

A gép kizárólag a rendeltetési célra használható. Minden egyéb használat rendellenes, és mint ilyen, veszélyesnek minősül.

Minden olyan beavatkozást, amely a gép szerkezetének módosítását eredményezi, a gyártó műszaki osztályának jóvá kell hagynia.

Kizárólag eredeti pótalkatrészek használhatók. A gyártó nem vonható felelősségre a nem eredeti pótalkatrészek használatára visszavezethető károkért.

A jelen kézikönyv sokszorosításának jogát a gyártó fenntartja. A jelen kézikönyvet harmadik félnek továbbítani a gyártó írásos beleegyezése nélkül tilos.

A gyártó fenntartja magának a termékfejlesztés illetve termékmódosítás jogát, ezzel kapcsolatban azonban semmilyen értesítési kötelezettség nem terheli az olyan ügyfelek felé, akik hasonló modellekkel rendelkeznek.

A jelen kezelési útmutató eredeti példánya olasz nyelven íródott. A más nyelveken íródott kézikönyvek az eredeti olasz nyelvű példány fordításai.

Ha kétsége merül fel az útmutató értelmezésével kapcsolatban, forduljon a gyártóhoz.

TARTALOM

1	BEVEZETŐ	187
1.1	A kezelési és karbantartási kézikönyv célja és használata	187
1.2	A használt jelölések és a géppel dolgozók képzése	187
1.3	Megfelelőségi nyilatkozat.....	187
1.4	A termék átvétele	187
1.5	Garancia.....	187
2	BALESETVÉDELMI FIGYELMEZTETÉSEK	188
2.1	Figyelmeztetések	188
2.1.1	A jogszabályok által előírt mérések eredményei.....	188
2.2	Általános figyelmeztetések	188
2.2.1	Munkahelyi biztonság.....	189
2.2.2	Villamos biztonság.....	189
2.3	Használat	189
2.4	Karbantartás.....	189
3	MŰSZAKI ADATOK	190
3.1	A termék azonosítása	190
3.2	Termék bemutatása	191
3.3	Mellékelt tartozékok	191
3.4	Rendeltetésszerű használat.....	191
3.5	A szerszám alkatrészei.....	191
3.6	Műszaki adatok.....	192
3.7	Biztonsági berendezések.....	192
3.8	Jelzések és figyelmeztetések	192
4	TELEPÍTÉS ÉS BEÜZEMELÉS	193
4.1	Beüzemelés	193
4.2	Az akkumulátor feltöltése.....	193
4.2.1	Figyelmeztetések a töltés idejére és a töltés utánra	194
4.3	Csomagolás és mozgatás.....	194
5	A SZERSZÁM HASZNÁLATA	194
5.1	A szerszám bekapcsolása	194
5.1.1	Óvintézkedések a használathoz.....	195
5.2	A metszőolló kikapcsolása.....	195
5.2.1	Kés nyitási mód	195
5.3	A metszőolló tárolása.....	195
5.4	Problémák, okok, megoldások.....	195
6	KARBANTARTÁS	196
6.1	Rendes karbantartás.....	196
6.2	Élezés	196
6.2.1	A penge cseréje.....	196
6.3	Hibaelhárítás	197
6.4	Rendkívüli karbantartás	197
6.5	Az időszakos karbantartási műveletek táblázata.....	197
7	SELEJTEZÉS ÉS AZ ALKATRÉSZEK ÁRTALMATLANÍTÁSA	198
7.1	A használt anyagok ártalmatlanítása.....	198
7.2	Speciális hulladékokra vonatkozó előírások.....	198

1 BEVEZETŐ

1.1 A kezelési és karbantartási kézikönyv célja és használata

A használó testi épségének valamint a gépnek a védelme érdekében alapvető, hogy a teljes kézikönyvet elolvassa, még mielőtt bármilyen műveletbe kezdene a gépen. A jelen utasítások célja, hogy megismertessék a használót a termék működésével, biztonságos, gazdaságos és az előírásoknak megfelelő használatával. Az utasítások betartásával elkerülhetők a veszélyek, csökkenthetők a javítási költségek és növelhető a termék élettartama. A jelen kézikönyvet teljes egészében és olvasható állapotban kell megőrizni. A géppel dolgozó illetve a gép karbantartásáért felelős minden személynek ismernie kell a kézikönyv helyét, hogy bármilyen kérdés esetén tanulmányozhassa azt.

1.2 A használt jelölések és a géppel dolgozók képesítése

A kézikönyvben ismertetett minden ember-gép műveletet a kézikönyvben meghatározott módon kell elvégezni. Az itt bemutatott minden művelet mellett szerepel a művelet elvégzésére legalkalmasabb kezelőt azonosító jelzés. A következőkben ismertetjük az egyes kezelői csoportok azonosításához szükséges kritériumokat.



Kezelő

A telepítéssel, működtetéssel, beállítással, rendszeres karbantartással, tisztítással és a gép szállításával megbízott személyek.



Mechanikai karbantartó

Mechanikai ismeretekkel rendelkező személy, aki képes elvégezni a berendezés telepítését, rendkívüli karbantartását és/vagy javítását a jelen kézikönyvben foglaltak szerint.



Elektromos/elektronikus karbantartó

Elektromos/elektronikus ismeretekkel rendelkező személy, aki képes elvégezni a berendezés telepítését, rendkívüli karbantartását és/vagy javítását, illetve képes a berendezés bekapcsolására olyan esetben is, amikor a biztonsági és védőberendezések részlegesen vagy teljesen ki vannak kapcsolva. Nem végezhet mechanikai jellegű beavatkozásokat a berendezésen.

MÁRKASZERVIZ

A gyártó gépeinek javításával megbízott vállalat.



FIGYELEM!

A kezelő és a munkaterületen tartózkodó egyéb személyek biztonsága érdekében követendő utasítások.



FONTOS!

A kár- és üzemzavarmentes illetve a hatályos előírásoknak megfelelő működés érdekében betartandó utasítások.

1.3 Megfelelőségi nyilatkozat

Az Európai Unió (EU) országaiban értékesített gépek jellemzői megfelelnek a gépekről szóló 2006/42/EK irányelv rendelkezéseinek. Az erre vonatkozó gyártói nyilatkozatot a kezelési és karbantartási útmutatóhoz mellékeljük.

1.4 A termék átvétele

A termék átvételkor ellenőrizze, hogy:

- a szállítás során nem szenvedett-e károkat;
- a termék megfelel a rendelésnek, és minden esetleges tartozéka (lásd a „Termék bemutatása” című fejezet „Műszaki adatok” című bekezdését) megvan.

Probléma esetén forduljon a gyártó vevőszolgálatához, és adja meg a termék adattábláján szereplő adatokat (lásd a „Termék bemutatása” című fejezet „Műszaki adatok” bekezdését).

1.5 Garancia

Az általános garanciafeltételeket a Campagnola honlapján találja az alábbi címen:

<http://www.campagnola.it/downloads>; vagy kérje ezeket a gyártótól írásban a +39 051752551-es fax számon illetve e-mailben a star@campagnola.it címen.



FIGYELEM!

Ha garanciális javítási igény merülne fel (a fenti hivatkozásban olvasható garancia feltételeknek megfelelően), a termékhez mindig mellékelni kell a megfelelően kitöltött garanciaszelvényt és a vásárlást igazoló bizonylat (számla vagy más bizonyító értékű dokumentum) másolatát.

2 BALESETVÉDELMI FIGYELMEZTETÉSEK

2.1 Figyelmeztetések



FIGYELEM!

A gyártó nem vonható felelősségre abban az esetben, ha nem teljesülnek a következő előírások.

A munkáltató illetve a használó felelőssége marad továbbá a munkahelyi biztonsággal és balesetvédelemmel foglalkozó jogszabályi előírások (2003/10/EK irányelv, 2002/44/EK irányelv valamint Olaszországban a 2008/81. törvény erejű rendelet) betartása: az egyéni védőeszközök biztosítása, tájékoztatás a fennálló kockázatokról, egészségügyi ellenőrzés stb.

A túlzott mértékű rezgések hatására a keringési zavarokban szenvedő személyeknél ideg- és érrendszeri sérülések léphetnek fel. A túlzott mértékű kitettséget jelző tünetek esetén forduljon az illetékes szakorvoshoz. Ezek a tünetek lehetnek: zsibbadtság, érzékcsökkenés, szúró, viszkető érzés, fájdalom, fizikai erő csökkenése vagy elvesztése, bőrelszíneződés vagy a bőr felszíni szerkezetének módosulása. Ezek a tünetek elsősorban a kézben, csuklón és ujjakban jelentkezhetnek.

2.1.1 A jogszabályok által előírt mérések eredményei

ELEKTROMÁGNESES ÖSSZEFÉRHETŐSÉG SZINTJE

A szerszám megfelel az elektromágneses összeférhetőségről alkotott 2014/30/EU irányelvnek.

2.2 Általános figyelmeztetések



FIGYELEM!

Az eszközt zárt vagy potenciálisan robbanásveszélyes térben használni tilos.



FIGYELEM!

- **A terméket kizárólag normál, nem intenzív használatra, maximum 3-4 ha-os terület megmunkálására tervezték.**
- Kizárólag a gyártó által előírt tartozékok használhatók.
- Az eszköz csak úgy használható, hogy a kezelő stabil, biztonságos helyzetben áll a talajon.
- Viseljen az elvégzendő műveletnek megfelelő ruházatot és felszerelést. Vegyen fel munkavédelmi szemüveget, és ellenőrizze, hogy a ruházata eléggé testhezáll-e. Ne viseljen nyakkendőt, nyakláncot, övet, és ha hosszú a haja fogja össze, mert ezek beakadhatnak a mozgó alkatrészek közé. Viseljen csúszásgátló talppal ellátott cipőt, és a szúrássálló kesztyűt.
- Viseljen zajvédő fültokot (fülvédőt).
- Alkohol, gyógyszer vagy kábítószer hatására csökkenhet a reakcióidő, ezért ilyen esetekben nem megengedett az eszköz mozgatása, használata, karbantartása vagy javítása.
- Az eszközt kizárólag megfelelően felkészült kezelő használhatja, a munkáltató által szervezett biztonsági felkészítést követően.
- A szerszám kizárólag olyan személyre bízható, aki ismeri annak használatát, vagy akit a munkáltató által megbízott személyek felkészítettek annak használatára.
- A szerszám gyermekektől, mozgássérült vagy nem megfelelően felkészült személyektől és állatoktól távol tartandó.
- A használó nem felel a harmadik személyeknek okozott veszélyekért, testi sérülésekért vagy károkért.
- Ne használja az eszközt, ha instabil helyzetben vagy csúszós felületen áll (pl. domboldalon és/vagy nedves fűvön), vagy ahol nem adottak a feltételek az egyensúly megtartásához (pl. meredeken lejtő területeken).
- Ne dolgozzon a szerszámmal létrán állva.
- Villamos vezeték közelében lévő ágakat levágni tilos.
- Mielőtt bármilyen rendes karbantartási műveletet megkezdene, olvassa el figyelmesen a kezelési és karbantartási útmutatót. A kézikönyvben kifejezetten nem szereplő karbantartási műveleteket végeztesse márkaszervizben.
- A szerszámot kizárólag a „Termék bemutatása” című fejezetben megadott célra használja. Minden egyéb művelet balesetek forrása lehet.
- A karbantartás megkezdése előtt vegye ki az akkumulátort (12).
- Őrizze meg gondosan a kézikönyvet, és olvassa el minden használat előtt.
- Ügyeljen arra, hogy a veszély jelző és figyelmeztető címkék kifogástalan állapotban legyenek.
- Az eszköz tisztításához benzint, hígítót vagy egyéb agresszív vegyszert használni tilos.
- Ne dolgozzon a szerszámmal, ha az időjárási feltételek kedvezőtlenek (eső, köd, erős szél, jégeső, hó, fagy).
- Ne vágja le az ágakat kötegenként, csak egyesével.
- Legyen körültekintő a megfeszített ágak elvágásakor. Az elvágásukkor előfordulhat, hogy elveszti az uralmát a szerszám felett.
- A metszőolló bekapcsolása előtt ellenőrizze, hogy a pengék beállításához használt összes szerszámot eltávolította-e. A metszőolló forgó alkatrészein hagyott szerszámok sérüléseket okozhatnak.
- A metszőolló használata közben tartsa a kezét távol a vágási területektől. Az ágak alá nyúlni tilos. Ellenőrizze, hogy az ág levágásakor semmi sem sérül-e meg.
- Az olajköd illetve finom fűrészporszóró belégzése a légzőrendszer irritációját illetve a légzőszervek mérgező tünetit okozhatja. Ha a kellemetlen tünetek tartósan fennállnak, forduljon szakorvoshoz.

- Az esetlegesen kiömlő akkumulátorfolyadék sérüléseket okozhat a használonak. Az akkumulátorfolyadékhoz nyúlni tilos. Ha mégis az akkumulátorfolyadékhoz ér, öblítse le alaposan az érintett területet. Ha a folyadék szembe kerül, öblítse ki bő, tiszta vízzel, és forduljon haladéktalanul szakorvoshoz



FIGYELEM!

Olvassa el figyelmesen az útmutatót. A benne foglaltak figyelmen kívül hagyása áramütést, tüzet vagy súlyos károkat okozhat.

2.2.1 Munkahelyi biztonság

- A metszőolló csak jó látási viszonyok mellett használható. A gyéren megvilágított munkaterület balesetveszélyes lehet. Elégtelen látási viszonyok között, sötétben (legyen az kültér vagy beltér), éjszaka, szürkületben, hajnalban, vagy olyan mértékű szálló por/homok esetén, amely a látótávolságot 2 m-re csökkenti, metszeni tilos. A látótávolság ellenőrzéséhez vigye a terméket 2 m-es távolságba, helyezzen el rajta látható címkéket, ezeknek jól kell látszaniuk.
- A szerszám nem használható tűz- és robbanásveszélyes vagy nagyon nyirkos térben.
- A veszélyek és sérülések elkerülése érdekében a gyermekeknek, megfigyelőknek vagy állatoknak a megfelelő biztonsági távolságra kell maradniuk a szerszámtól. A biztonsági távolság meghatározásakor vegye figyelembe, hogy a megfeszített ágak a levágáskor mekkora távolságra repülnek a személyek, tárgyak vagy állatok felé. Normál feltételek mellett az ágak végétől számított 5 m-es távolság elegendő.

2.2.2 Villamos biztonság

- A mellékelt akkumulátor töltő csak a megfelelő áramerősségű és feszültségű konnektorba csatlakoztatható. Az aljzatot vagy a csatlakozó dugót módosítani tilos.
- Az áramütés és zárlat elkerülésének érdekében a metszőollót a használat előtt, közben illetve után esőnek, fokozott páranak, víznek vagy egyéb nedvességforrásnak kitenni tilos.
- A metszőolló hőforrásoktól, olajtól, oldószerektől, éles sarkoktól vagy mozgó alkatrészekről távol tartandó.

2.3 Használat

- A szerszámot kizárólag a „Termék bemutatása” című fejezetben megadott célra használja. Minden egyéb használat balesetveszélyes lehet, ezért tilos.
- A szerszám nem használható, ha sérült, nincs jól beállítva vagy nincs teljesen összeszerelve.
- A metszőollót csukott állapotban (1-2 él zárva) kell elrakni.
- A használathoz vegyen fel védőszemüveget vagy arcvédőt, munkavédelmi cipőt, rezgések ellen védő kesztyűt és fülvédőt (3.8. bekezdés).
- A munkavégzéshez álljon stabil, biztonságos helyzetbe, ahol egyensúlyban van.
- A kijelző bekapcsolása (9) jelzi, hogy a szerszám működik.
- Ne tegye ki az eszközt eső hatásának. Tárolja a szerszámot száraz helyen.
- Az akkumulátorhoz kizárólag a gyártó által mellékelt töltő használható. Ezen előírás megszegése súlyos károkat okozhat a szerszámnak és a használonak.
- Ha a metszőollót nem használja, vegye ki az akkumulátort, és tegye tiszta, száraz helyre.

2.4 Karbantartás



FIGYELEM!

Mielőtt bármilyen karbantartási vagy mechanikus beállítási műveletbe kezdene, vegyen fel munkavédelmi cipőt, szűrásálló kesztyűt és védőszemüveget.

- A javítási vagy rendes karbantartási műveleteket csak olyan **kezelő** végezheti el, aki rendelkezik a munkáltató által meghatározott fizikai és szellemi képességekkel.
- A rendkívüli karbantartási vagy javítási munkálatokat (pl. a hajtómű vagy a vezérlő elektronika kiszerezését) egy **mechanikai karbantartónak** kell elvégeznie.
- A beállítási vagy karbantartási műveletek megkezdése előtt válassza le az akkumulátort a szerszámról.
- A javítási vagy karbantartási idő alatt a munkavégzésben részt nem vevő személyeknek legalább 2 méter távolságra kell maradniuk a szerszámtól.
- Az esetleges biztonsági- és védőelemek kikapcsolása kizárólag a **mechanikai karbantartónak** megengedett a rendkívüli karbantartási műveletek elvégzéséhez. A mechanikai karbantartó feladata a kezelők védelme, a szerszám károsodásának elkerülése valamint a berendezések üzemképes állapotba történő visszaállítása a karbantartás végén.
- A jelen kézikönyvben nem szereplő karbantartási műveletek kizárólag márkaszervizben végeztethetők el.
- A karbantartási és javítási műveletek végén az eszköz kizárólag a **mechanikai karbantartó** engedélyével indítható újra, akinek előbb ellenőriznie kell a következőket:
 - a munkálatok teljes egészében befejeződtek;
 - a felszerelés tökéletesen működik;
 - a biztonsági berendezések aktívak;
 - senki nem dolgozik az eszközön.

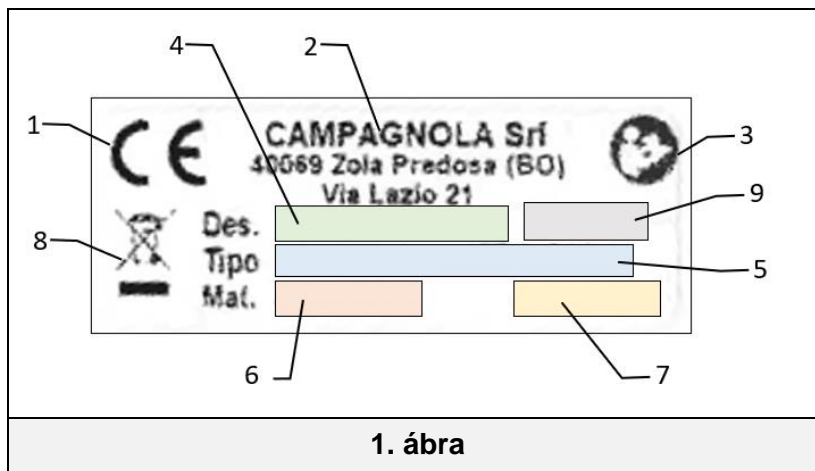
3 MŰSZAKI ADATOK

3.1 A termék azonosítása

Minden gépen/berendezésen van egy CE azonosító adattábla/címke (1. ábra).

A gép vagy berendezés modelljét, gyári számát és gyártási évét a gépre vagy berendezésre rögzített és a gyártó nevével ellátott CE adattábla ismerteti. A gépre/berendezésre felszerelt CE adattáblán a következő adatok és jelzések láthatók:

- 1) A 2006/42/EK irányelvnek való megfelelést igazoló jelzés.
- 2) A gyártó/kivitelező neve és teljes címe.
- 3) Jelzés, amely jelzi a szerszám használatára vagy karbantartására kijelölt személynek, hogy a kezelési és karbantartási útmutató elolvasása kötelező.
- 4) A szerszám rendeltetése.
- 5) A szerszám típusa - Típus megnevezés / szerszámkód.
- 6) Gyári szám.
- 7) Gyártási év, vagyis az az év, amelyben a gyártási folyamat befejeződött.
- 8) A 2012/19/UE (EEBH) irányelv szerinti tudnivalók: Az elektromos és elektronikus berendezések hulladékai a környezetre és az emberi egészségre veszélyes anyagokat tartalmazhatnak, ezért nem kezelhetők együtt a települési hulladékkal, hanem erre a célra kijelölt szelektív hulladékgyűjtőbe kell vinni őket.
- 9) A szerszám tápfeszültsége (csak akkumulátoros termékek esetében).



FONTOS!

A szerszám helyes és pontos azonosításához ellenőrizze az adattáblán feltüntetett típust, gyári számot és gyártási évét, és adja meg ezeket minden alkalommal a Campagnola Srl. munkatársainak, ha szervizelésre vagy műszaki segítségre van szüksége.

FONTOS!

A CE jelzés egyedi és azt tanúsítja, hogy a termék megfelel a gépekről szóló irányelvnek és más alkalmazható irányelveknek a jelen kézikönyvben előírt feltételek mellett történő használat esetén.

„Összetett” gép/szerszám esetében van egy CE tábla/címke, amely magára a termék egészére és egy további címke, amely az összetett gépet/szerszámot felépítő egység típusának azonosítására szolgál (pl. (ATRA.xxxx).

FONTOS!

Az ügyfél feladata ellenőrizni a CE adattábla/címke épségét.

A használó köteles a kopás következtében olvashatatlanná vált CE adattáblákat vagy figyelmeztető táblákat kicserélni.

A gépre/szerszámra elhelyezett táblákat/címkéket lecserélni tilos. A fenti előírás megszegése esetén a Campagnola S.r.l. semmilyen felelősséget nem vállal a gép/szerszám biztonságáért.



A 2012/19/EU IRÁNYELV CSAK AZ ELEKTROMOS ÉS ELEKTRONIKUS BERENDEZÉSEKRE ALKALMAZHATÓ. EZÉRT, MÉG AKKOR IS, HA A CE ADATTÁBLÁN LÁTHATÓ AZ ÁTHÚZOTT KEREKES HULLADÉKGYŰJTŐT ÁBRÁZOLÓ JELZÉS IS, AZ IRÁNYELV NEM VONATKOZIK AZ ELEKTROMOS/ELEKTRONIKUS BERENDEZÉSEK NÉLKÜLI PNEUMATIKUS TERMÉKEKRE.

3.2 Termék bemutatása

A szerszámot a fakeménységétől függően maximum 23 mm vastagságú ágak levágására vagy metszésére tervezték elsősorban gyümölcsösökben, szőlőkben stb. A metszőolló akkumulátorról működik, és a következő főbb egységekből épül fel: Li-ion akkumulátor, akkumulátor töltő, szerszámos láda stb. Használata egyszerű, hatékonysága a kézi metszőollók 8 - 10-szerese. A metszés minősége lényegesen jobb, mint a kézi metszésé.



FIGYELEM!

Felhívjuk a figyelmét arra, hogy a szerszámot kizárólag a fentiekben ismertetett célokra tervezték.

3.3 Mellékelt tartozékok

- Elektromos metszőolló.
- 1 db Li-ion akkumulátor.
- Akkumulátor töltő.
- Gyors útmutató.
- Szerszámkészlet.

3.4 Rendeltetészerű használat

A szerszámot a fentekben leírt módon és a korlátok figyelembe vételével történő használatra tervezték.

Az ettől eltérő használat (pl. fém, gumi, szintetikus anyagok, hús, élelmiszerek, kő, betonblokk, üveg vagy üvegszármarékok illetve szénszálal anyagok) elvégzése nem megengedett.

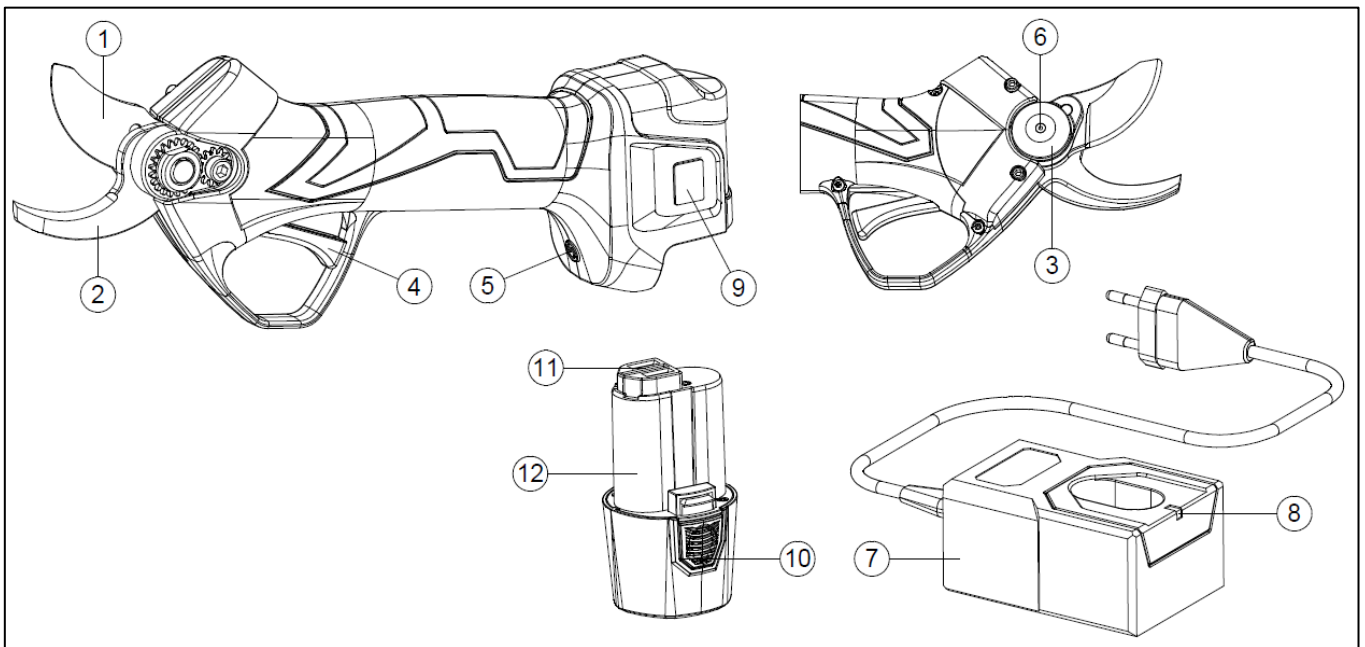


FIGYELEM!

- Az ettől eltérő használat rendellenesnek, és mint ilyen a kezelők testi épségére veszélyesnek tekintendő, amelynek hatására a szerződésben vállalt garancia is megszűnik.
- Ha a szerszámot a megadottól eltérő célra használja, a szerszám súlyosan károsodhat, illetve károkat és személyi sérüléseket is okozhat.

3.5 A szerszám alkatrészei

Helyz.	Megnevezés	Funkció
1	Mozgó penge	Ez végzi a vágást.
2	Álló penge	Megtartja az ágat.
3	Csap	Ezeken fordul el a mozgó penge.
4	Ravasz	Működteti az ollót.
5	ON-OFF kapcsoló	A metszőolló be- és kikapcsolásához.
6	Furat a kenéshez	Lehetővé teszi a pengék megkenését.
7	Akkumulátor töltő	Az akkumulátorok feltöltésére szolgál.
8	Jelző LED	Azt jelzi, hogy az akkumulátor töltődik-e vagy már fel van töltve.
9	Kijelző	Megjeleníti a metszőolló állapotát
10	Kioldó és kiemelő bordák	Segítik az akkumulátor eltávolítását a metszőollóból, és annak behelyezését a metszőollóba.
11	Akkumulátor érintkezők	Csatlakoztatják az akkumulátort a metszőollóba.
12	Akkumulátor	Ez működteti a metszőollót.



3.6 Műszaki adatok

Műszaki adatok	
Névleges feszültség / Max. akkumulátor feszültség	7.2 V / 8.4 V
Li-ion akkumulátor	2 Ah
Töltési feszültség	AC110V-220V
Töltési idő	1 - 2.5 óra akkumulátoronként
Használati idő	2-3.5 óra a használattól függően
Maximális teljesítmény	280 W
A teljes metszőolló tömege	794 g
Max. elvágható átmérő	Ø 23 mm
Az akkumulátor üzemi hőmérséklete	-10° C / +60° C

3.7 Biztonsági berendezések

- A jelző LED (9) világít: jelzi, hogy a szerszám áramellátása be van kapcsolva.

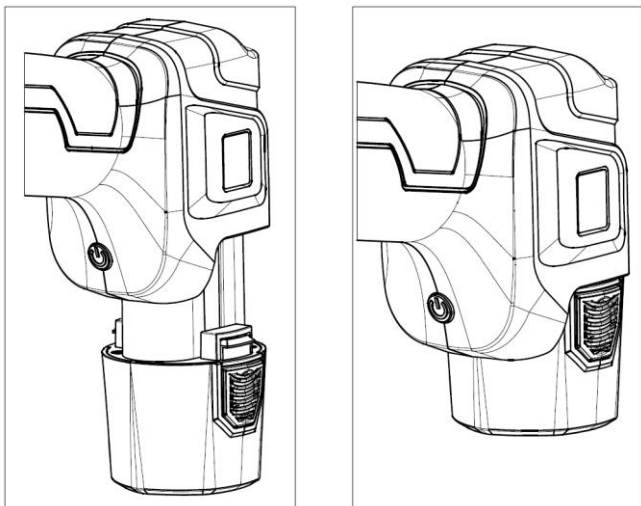
3.8 Jelzések és figyelmeztetések

	Általános figyelmeztetések		Megfelelő ruházat viselése kötelező
	A kezelési és karbantartási kézikönyv elolvasása kötelező		Védőkesztyű viselése kötelező
	Munkavédelmi sisak viselése kötelező		Munkavédelmi lábbeli viselése kötelező
	Használat közben soha ne közelítse a kezét a szerszám vágási területéhez		Ne használja és ne tegye ki a szerszámot esős időben

4 TELEPÍTÉS ÉS BEÜZEMELÉS

4.1 Beüzemelés

- Helyezze be az akkumulátort (12) a metszőollón kialakított rekeszbe.
- Kapcsolja be a metszőollót a rajta lévő ON-OFF gombbal (5).
- Húzza meg kétszer a ravaszt. A metszőolló pengéi automatikusan nyitnak. Hiba esetén a pengék nem nyílnak szét: tegye a szerszámot a helyére, és vegye fel a kapcsolatot a szervizzel.
- Normál metszés: húzza meg a ravaszt az olló zárásához, és engedje el az olló nyitásához.
- A pengék zárt helyzetben vannak: húzza meg, és tartsa ebben a helyzetben a ravaszt, ekkor 3 hosszú hangjelzés jelzi, hogy az olló álló helyzetben van.
- A használat előtt a metszőolló működése a ravasz meghúzásával és elengedésével ellenőrizhető: ekkor a pengék nyitnak és zárnak, de ne vágjon el semmit. Ismételje meg a műveletet többször.
- A metszőollónak két nyitott állása van: 100%-os és 70%-os. A két helyzet közötti átváltáshoz tartsa meghúzva a ravaszt egészen addig, amíg a szerszám egy hangjelzést nem ad ki. Engedje fel a ravaszt, és folytassa a munkavégzést a megszokott módon.



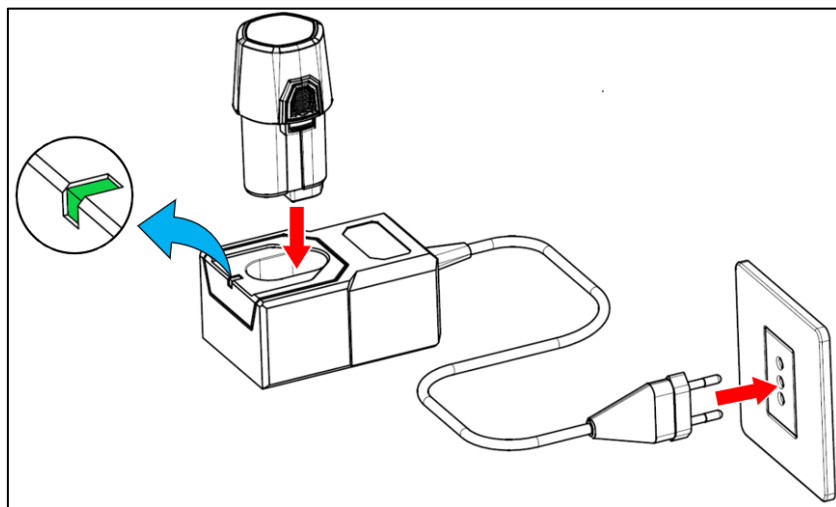
FIGYELEM!

Ne dolgozzon létrán vagy a fán állva, mert nagyon veszélyes.

A szerszám használatának megkezdése előtt viseljen megfelelő egyéni védőeszközöket.

4.2 Az akkumulátor feltöltése

Csatlakoztassa az akkumulátort (12) az akkumulátor töltőbe (7), és dugja be a töltő csatlakozóját a konnektorba. Ne használjon hosszabbítókat, mert ez veszélyes helyzeteket idézhet elő. Az akkumulátor töltő jelző LED-jei a töltés közben pirosan világítanak, amikor az akkumulátor eléri a maximális töltöttségi szintet, a LED színe zöldre vált.



FIGYELEM!

A hosszabb üzemben kívüli időszakokban, célszerű az akkumulátorokat 3 havonta feltölteni, hogy az akkumulátorok élettartama ne csökkenjen.



FIGYELEM!

Kizárólag a metszőollóhoz mellékelt akkumulátor töltő használható. Eltérő jellemzőkkel rendelkező akkumulátor töltő használata tüzet okozhat.

4.2.1 Figyelmeztetések a töltés idejére és a töltés utánra

- Normális jelenség, hogy az akkumulátor töltő és az akkumulátor a töltés alatt átmelegszenek.
- Egy új vagy hosszú ideig nem használt akkumulátornak kb. 5 töltési ciklusra van szüksége, amíg eléri a maximális kapacitást.
- Az akkumulátort 0°C (32°F) alatti vagy 45°C (113°F) feletti hőmérsékleten tölteni tilos.
- Ha a használt akkumulátor korábban már fel volt töltve, akkor nincs szükség ismételt töltésre néhány perc használatot követően, mert ez csökkentheti az akkumulátor élettartamát.
- Ha az akkumulátor sérült, ne használja.
- Az akkumulátort vagy az akkumulátor töltőt szétszerelni tilos.
- Ha az akkumulátor nincs betéve a metszőollóba, tartsa az elektromos áramot vezető fém felületektől távol, ezzel is csökkentve a zárlat veszélyét.
- Ne zárja rövidre az akkumulátort.
- Ne helyezze az akkumulátort hőforrások közelébe, zárt vagy robbanásveszélyes térben. Az akkumulátor felrobbanhat, vagy tüzet okozhat.
- Az akkumulátort nedves térben vagy a szabadban tölteni tilos.
- Az akkumulátort hőforrások közelében vagy közvetlen napfénynek kitéve használni és tölteni tilos.
- Az akkumulátor töltésének csökkenésekor a metszőolló vágási teljesítménye is csökken.
- Ne tegye ki az akkumulátort eső hatásának, és tartsa száraz helyen.
- Ne mérítse az akkumulátort, az akkumulátor töltőt vagy a metszőollót folyadékba.
- Az akkumulátort felszúrni, kalapáccsal megütogetni, az akkumulátorra rálépni, azt dobálni, vagy az akkumulátorban bármilyen egyéb kárt okozni tilos.
- Az akkumulátoron hegeszteni tilos.
- Ne cserélje fel az akkumulátor pólusait, és ne mérítse le az akkumulátort túlságosan.
- Ne csatlakoztassa az akkumulátort autós töltőkbe vagy szivargyújtókba.
- Az akkumulátort a gyártó által megjelölttől eltérő készülékkel használni tilos.
- Az akkumulátor Li-ion celláihoz közvetlenül hozzáérni tilos.
- Ne tegye az akkumulátort mikrohullámú sütőbe vagy egyéb magas nyomású illetve hőmérsékletű edénybe.
- Ha az akkumulátorból folyadék szivárog, nem használható.
- Az akkumulátort elektrosztatikus (64V feletti) térben használni tilos.
- Ha az akkumulátor korrodálódott, kellemetlen szaga van, vagy láthatóan el van deformálódva, nem használható.
- Ha a bőrére vagy a ruhájára akkumulátor sav kerül, öblítse le haladéktalanul bő vízzel.
- Ha a metszőollót hosszabb ideig nem használja, az akkumulátort tartsa teljesen feltöltve.
- Ha az akkumulátorok teljesen feltöltődtek, húzza ki az akkumulátor töltő csatlakozóját a konnektorból.
- A töltés végén mindig válassza le az akkumulátort a töltőről.

4.3 Csomagolás és mozgatás

A szerszámot a gyártó csomagolással látja el, és egy kartondobozban szállítja ki a forgalmazónak.



FIGYELEM!

A terhek mozgatásakor a területen érvényes munkavédelmi törvények szerint kell eljárni. A metszőollót tárolja a dobozában közép- vagy hosszú távon, és használja mindig a csomagolást, ha a metszőollót esetlegesen el kell küldeni a szervizbe javítás céljával.

5 A SZERSZÁM HASZNÁLATA

5.1 A szerszám bekapcsolása

A szerszám használatának megkezdése előtt viselje az előírt egyéni védőeszközöket.

- Az egyik kezével fogja meg a szerszámot a markolatánál. A másik kezével nyomja meg az ON-OFF gombot (5).
- A szerszám készen áll a használatra.



FIGYELEM!

- **A szerszámot kizárólag a „Termék bemutatása” című fejezetben megadott célra használja. Minden egyéb művelet balesetek forrása lehet.**
- **A szerszámot csak akkor kapcsolja be, ha már behelyezte az ágak közé. A rendellenes használat a szerszám nagyobb kopását okozza, és nagyobb akkumulátor fogyasztást is eredményez.**

5.1.1 Óvintézkedések a használathoz

- Ne vágjon 23 mm-t meghaladó vastagságú ágat. Fémeket, követ vagy bármilyen nem növényi anyagot vágni tilos. Ha a pengék elkopnak vagy megsérülnek, cserélje ki őket.
- Tartsa a metszőollót tisztán és szárazon egy ronggyal.
- A szennyeződések eltávolításához oldószer alapú zsírolókat vagy súrolószereket használni tilos.
- A metszőolló helyes használatához kövesse az utasításokat. Ha a metszőolló, az akkumulátor vagy a töltő sérült, ne használja.
- Ha a metszőolló nem működik megfelelően, ne használja.
- A beállítások, alkatrészcsere előtt illetve mielőtt a szerszámot elrakná, ellenőrizze, hogy az akkumulátort kivette-e. Ezzel az intézkedéssel csökkenthetők a szerszám véletlen bekapcsolásából eredő fennmaradó kockázatok.
- Ügyeljen arra, hogy a pengék zárt állásban legyenek, amikor a metszőollót nem használja.
- A metszőollót a jelen kézikönyv előírásai szerint kell használni figyelembe véve a munkakörnyezet jellemzőit és az elvégzendő munka típusát is. A metszőolló használata csökkent képességekkel rendelkező személyek számára nem ajánlott, és a metszőolló az előírtaktól eltérő használata nem megengedett és veszélyes lehet.
- A használat után távolítsa el a növénymaradványokat a pengékről, és kenje meg az ollót a gyártó által ajánlott LUBE SPRAY GREASE kenőzsírral. Ez biztosítja a pengék kifogástalan állapotának fenntartását, a kopás csökkenését, emellett meghosszabbítja a metszőolló és a pengék élettartamát is.

5.2 A metszőolló kikapcsolása

A munka végén kapcsolja ki a metszőollót. Ennek menete:

- zárja a pengéket.
- nyomja meg az ON-OFF gombot (5).
- vegye ki az akkumulátort.
- tegye vissza a metszőollót a csomagolásába.

5.2.1 Kés nyitási mód

Kapcsolja be az ollót, és nyomja meg kétszer a ravaszt: a penge 100% -ban nyitva van.

Bekapcsolt ollóval tartsa nyomva a ravaszt, amíg sípoló hangot nem hall: a kés 70% -ban nyitva van.

A 100% -os késnyitáshoz való visszatéréshez tartsa lenyomva a ravaszt, amíg ismét nem hallja a hangjelzést.

5.3 A metszőolló tárolása

- Húzza meg a ravaszt néhány másodpercre, amíg nem hallja a 3 hosszú hangjelzést. A penge zár, és zárt helyzetben marad. Engedje el a ravaszt.
- Kapcsolja ki a metszőollót, és vegye ki az akkumulátort.
- Töltse fel az akkumulátort, mielőtt visszatenné a dobozába.
- Tisztítsa meg a metszőollót, és tegye vissza az alkatrészeivel együtt a dobozba.
- Tartsa a metszőollót száraz helyen.
- Hosszabb üzemem kívüli időszakok alatt legalább 3 havonta töltse fel az akkumulátorokat.

5.4 Problémák, okok, megoldások



FIGYELEM!

Minden rendkívüli karbantartást egy mechanikai karbantartónak kell elvégeznie.



VESZÉLY

A szállított szerszámot kizárólag képzett és a kézikönyv elolvasása és megértése révén képzésben részesült kezelő használhatja, és csak és kizárólag a benne foglalt ajánlásoknak megfelelően.

PROBLÉMA	OK	MEGOLDÁS
A metszőolló nem tudja befejezni a vágást.	Az ág átmérő meghaladja a megengedett értéket, vagy a fa túl kemény.	Engedje fel a ravaszt. A mozgó penge visszatér nyitott állásba.
Az akkumulátor nem töltődik fel teljesen.	<ul style="list-style-type: none">• Az akkumulátor elhasználódott.• Az akkumulátor töltő hibás.• Az akkumulátor töltő nem a megfelelő.	<ul style="list-style-type: none">• Ellenőrizze, hogy a metszőollóhoz mellékelt akkumulátor töltőt használja-e.• Cserélje ki az akkumulátort.• Cserélje ki az akkumulátor töltőt.
Elektromos/mechanikai meghibásodás.	<ul style="list-style-type: none">• A motor túlmelegedett.• A metszőolló zajos.	Vigye a metszőollót márkaszervizbe.
A metszőolló nem működik.	Lehetséges elektromos vagy mechanikai hiba.	Vigye a metszőollót márkaszervizbe.



FIGYELEM!

Az útmutatóban szereplő utasítások betartásának hiánya károkat vagy baleseteket okozhat.

6 KARBANTARTÁS

6.1 Rendes karbantartás



FIGYELEM!

- Mielőtt bármilyen rendes karbantartási műveletet elkezdene, kapcsolja ki a szerszámot az ON-OFF gombbal (5), és vegye ki belőle az akkumulátort (12).
- A jelen kézikönyvben nem szereplő karbantartási műveletek kizárólag a gyártó márkaszervizeiben végezhetőek el.



A rendes karbantartási műveleteket a kezelő is elvégezheti.

6.2 Élezés

A kés helyes élezése elengedhetetlen a következők biztosításához:

- vágás minősége;
- akkumulátor autonómia;
- mechanikus alkatrészek és motor élettartama;
- kések élettartama;

Az első használat során gyakran el kell távolítani a kés vágóélén keletkező sorját. Ennek a műveletnek a gyakoriságát a vágandó fa típusa és átmérője határozza meg.

Keményfa és nagy átmérőjű fa: 15 perc múlva, majd óránként. Puha fa és kis átmérőjű fa: 30 perc után, majd 2 óránként. (Célszerű elkerülni a száraz vagy nagy átmérőjű ágak vágását a munka első fél órájában)

Az első használat után határozza meg az élezés gyakoriságát a kés állapota alapján.

Enyhe, de gyakori élezés javasolt

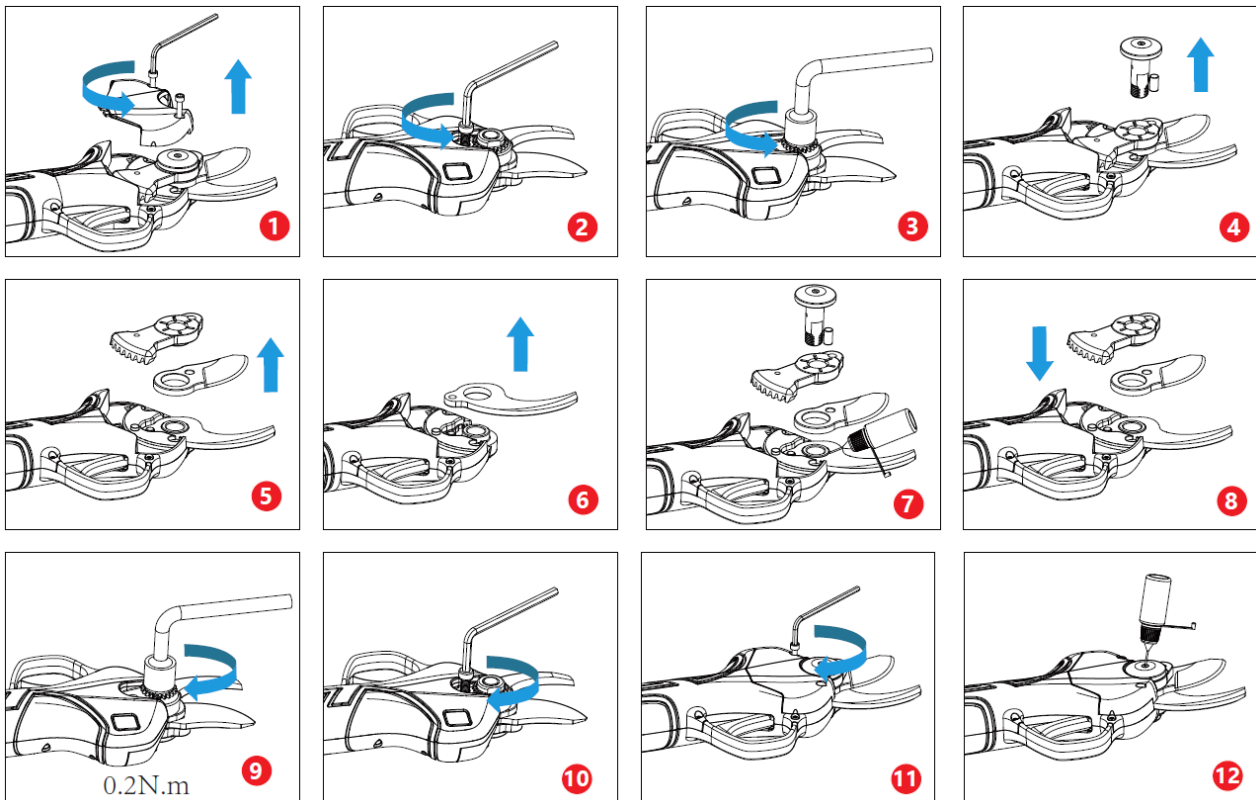
6.2.1 A penge cseréje

Ha a mozgó penge (1) elkopott, vagy a metszőolló nem biztosít tiszta vágási felületet az élezés után, célszerű kicserélni a pengéket. Ennek menetét a következőkben ismertetjük.



FIGYELEM!

Minden karbantartási művelet előtt kapcsolja ki a metszőollót, és vegye ki belőle az akkumulátort.



FIGYELEM!

A mozgó és az álló penge egymástól függetlenül is kicserélhető. Nincs szükség arra, hogy külön figyelmet fordítson a mozgó penge helyzetére. A cserét követően a metszőolló bekapcsolásakor majd magától beáll a helyére.

6.3 Hibaelhárítás

A riasztás típusa	A kijelzőn megjelenő villanások száma	A hangjelzések (sípólások) száma	A kijelzőn megjelenített hibatípus
Nincs hiba	0	0	E00
Érintésvédelem	1	1	E01
Áramerősség érzékelő	2	6	E02
A mosfet sérült	3	6	E03
Hall érzékelő / penge eltört	4	3	E04
Áramcsúcs / átlag áramerősség védelem	5	5	E05
Nyitás elakadt / motor elakadt	6	3	E06
Túlterhelés	7	4	E07
Elégtelen feszültség / túlfeszültség	8	1	E08
A mosfet túlmelegedett	9	6	E09
PWM kommunikációs hiba / feszültség hiba	10	2	E10
Akkumulátor hiba	10	7	E10
EEPROM hiba	11	6	E11
Fázis érzékelési hiba	12	4	E12
Programozási hiba	13	6	E13
Az akkumulátor és a metszőolló nem kompatibilisek	16	9	E16
Az alaplap nem tud kommunikálni az akkumulátor egységgel	17	10	E17

6.4 Rendkívüli karbantartás



FIGYELEM!

A rendkívüli karbantartási műveleteket (pl. a hajtómű vagy a vezérlő kártyák cseréjét) márkaszervizben kell elvégeztetni.



MÁRKASZERVIZ

A gyártó termékeinek javításával megbízott vállalat.

6.5 Az időszakos karbantartási műveletek táblázata

KARBANTARTÁS	RENDES					RENDKÍVÜLI
	Új kés (Az első 15 percben)	Órákén t	Napont a	100 óránként (kb. 200.000 vágás)	90 napont a	
Az ollók megélezése.	X	X	X			
A vágó penge cseréje				X		
A pengék és a csap kenése a gyártó által ajánlott LUBE SPRAY GREASE kenőanyaggal.			X			
Fogasléc tisztítása és kenése.				X		
Az akkumulátor feltöltése állagmegőrzés céljával. Azért, hogy a feszültsége ne csökkenjen 10 V alá (akkor már nem tölthető).					X	
Általános átvizsgálás egy márkaszervizben.						X

7 SELEJTEZÉS ÉS AZ ALKATRÉSZEK ÁRTALMATLANÍTÁSA

7.1 A használt anyagok ártalmatlanítása

A gépnek a telepítést követően illetve a normál üzem során nincs környezetszennyező hatása, de a használat teljes ideje alatt keletkeznek hulladékok illetve elhasználódott anyagok (pl. a mechanikus elemek kenéséhez használt zsír).

Ezen anyagok ártalmatlanítására minden országban pontos törvényi előírások vonatkoznak a környezet védelme érdekében. A megrendelő felelőssége ismerni az adott országban érvényes szabályozást, és ennek rendelkezései szerint illetve a használt termékek gyártóinál elérhető biztonsági adatlapok utasításai szerint eljárni.



FIGYELEM!

Felhívjuk a figyelmét az ásványolajok illetve a kenéshez/karbantartáshoz használt zsírok ártalmatlanítására vonatkozó helyi előírások betartására.



FIGYELEM!

Az olajok és egyéb anyagok ártalmatlanításával kapcsolatosan bővebb információt magán a termékek biztonsági adatlapján talál.

A mérgező hulladékok ártalmatlanítása az összegyűjtési, szállítási és kezelési (vagyis az újrahasznosításhoz szükséges átalakítási) szakaszban, valamint ezen anyagok lerakása akár a talajba közérdekű tevékenységnek minősülnek, és a következő általános érvényű elvek vonatkoznak rájuk:

- a) A közösség és az egyén egészségét, testi épségét vagy biztonságát veszélyeztető vagy károsító minden tevékenység kerülendő.
- b) A higiénés és egészségügyi érdekeket minden esetben biztosítani kell, kerülve a levegő, víz, talaj és az altalaj szennyezésének mindennemű kockázatát.

A gazdasági és hatékonysági szempontok szem előtt tartásával az anyag- és energia újrahasznosító és újrafeldolgozó rendszereket kell támogatni.

7.2 Speciális hulladékokra vonatkozó előírások

Speciális hulladéknak minősülnek az ipari feldolgozásból és a hibás vagy túlhaladott gépek illetve berendezések szétbontásából származó hulladékok. A speciális (akár veszélyes vagy káros) hulladékok ártalmatlanításáról a hulladék termelőjének kell gondoskodnia közvetlenül vagy erre szakosodott vállalatok, illetékes szervek bevonásával illetve a hulladékok olyan közszolgáltatónak történő átadásával, akivel erről megállapodást kötött. Minden ország/megye köteles a területén érvényes hulladékartalmatlanítással kapcsolatos előírásokat közzétenni.



FIGYELEM!

A termékből származó hulladék illegális lerakása a hatályos törvények szerinti szankciókkal büntethető.



FIGYELEM!

Az elektromos és elektromos berendezések hulladékairól (EEBH) szóló 2012/19/EU irányelv értelmében azok a berendezések, amelyeken az áthúzott hulladékgyűjtőt ábrázoló jelzés látható, a hasznos élettartamuk végén a települési szilárd hulladéktól elkülönítve kezelendők:

A jelen termék/alkatrész szelektív gyűjtéséről a gyártó gondoskodik annak hasznos élettartama végén. Ha nincs már szüksége a jelen szerszámmra, vegye fel a kapcsolatot a gyártóval, majd kövesse a hasznos élettartamuk végét elért berendezések szelektív gyűjtésének lépéseit. A használaton kívüli berendezések hulladékainak szelektív gyűjtése a későbbi újrahasznosítás vagy a környezetvédelmi szempontból megfelelő ártalmatlanítást megelőző kezelések céljával lehetővé teszi a környezetre és az emberi egészségre gyakorolt negatív hatások csökkentését valamint elősegíti az eszközt felépítő anyagok újbóli felhasználását illetve újrahasznosítását. A termékből származó hulladék illegális lerakása a területen érvényes előírások szerinti szankciókkal büntethető.



Vážený zákazníku,
Děkujeme Vám, že jste si vybral jeden z našich produktů.

Schopnost reagovat na poptávku trhu s konkrétní a dynamickou a komplexní nabídkou a rozsáhlá znalost odvětví, učinila z výrobce jednoho ze světových lídrů v oblasti projektování, výroby a realizací zařízení pro prořezávání vegetace a sklizeň. Díky efektivní prodejní a asistenční síti, která zaměstnává vysoce kvalifikované pracovníky, nabízí výrobce širokou škálu produktů:

- pneumatické řetězové a elektromechanické nůžky a vyvětřovací pily (na baterii) pro prostřihování vegetace a vyvětřování, a to i s využitím prodlužovacího kabelu;
- pneumatické, motorové a elektromechanické sklízeče (na baterii) pro sběr oliv a různých druhů ovoce;
- kompresory pro tříbodové připojení k traktoru a kompresorů;

Důvody, proč je naše zařízení správnou volbou, lze shrnout do následujících bodů:

- snadná manipulace a praktičnost;
- univerzálnost ve využití;
- kvalita konstrukčních materiálů;
- spolehlivost;
- vysoká konstrukční a projektová kvalita.

Tato příručka se považuje za nedílnou součást dodávky produktu. V případě poškození jakékoli části, nebo její nečitelnosti je nutné si okamžitě vyžádat kopii od výrobce.

Výrobce odmítá jakoukoli odpovědnost za nesprávné použití výrobku a za škody způsobené v důsledku operací, které nejsou uvedeny v této příručce nebo jsou nepřiměřené.

Stroj musí být používán pouze k uspokojení potřeb, pro které byl výslovně určen. Jakékoli jiné využití je považováno za nebezpečné.

Jakýkoli zásah, který mění strukturu stroje, musí být výslovně a výhradně schválen technickou kanceláří výrobce.

Používejte výhradně originální náhradní díly. Výrobce neodpovídá za škody způsobené použitím neoriginálních náhradních dílů.

Všechna práva na reprodukci v této příručce jsou vyhrazena výrobcem. Tuto příručku není povoleno poskytovat třetím stranám bez písemného souhlasu výrobce.

Výrobce si vyhrazuje právo změnit projekt a provádět vylepšení produktu, aniž by tuto skutečnost sděloval zákazníkům, kteří již mají podobné modely.

Tyto originální pokyny byly vydány v italském jazyce. Veškeré další jazykové verze jsou překladem původního dokumentu.

V případě potíží s porozuměním kontaktujte obchodní kancelář výrobce a vyžádejte si potřebné vysvětlení.

1	ÚVOD	201
1.1	Funkce a využití návodu k použití a údržbě.....	201
1.2	Použitá symbolika a kvalifikace povolání personálu.....	201
1.3	Prohlášení o shodě.....	201
1.4	Převzetí výrobku.....	201
1.5	Záruka.....	201
2	BEZPEČNOSTNÍ UPOZORNĚNÍ	202
2.1	Upozornění.....	202
2.1.1	Výsledky zákonných zkoušek.....	202
2.2	Obecná upozornění.....	202
2.2.1	Bezpečnost na pracovišti.....	203
2.2.2	Bezpečnost elektrického systému.....	203
2.3	Použití.....	203
2.4	Údržba.....	203
3	TECHNICKÉ SPECIFIKACE	204
3.1	Identifikace produktu.....	204
3.2	Popis produktu.....	205
3.3	Součásti zařízení.....	205
3.4	Předpokládané použití.....	205
3.5	Komponenty produktu.....	205
3.6	Technické údaje.....	206
3.7	Bezpečnostní prvky.....	206
3.8	Symbolika a upozornění.....	206
4	INSTALACE A SPOUŠTĚNÍ	207
4.1	Spouštění.....	207
4.2	Nabíjení baterie.....	207
4.2.1	Upozornění během nabíjení a po nabíjení.....	208
4.3	Balení a manipulace.....	208
5	POUŽITÍ VYBAVENÍ	208
5.1	Spuštění zařízení.....	208
5.1.1	Upozornění pro použití.....	209
5.2	Zastavení nůžek.....	209
5.2.1	Režim otevírání čepele.....	209
5.3	Skladování nůžek.....	209
5.4	Potíže, příčiny, řešení.....	209
6	ÚDRŽBA	210
6.1	Běžná údržba.....	210
6.2	Ostření.....	210
6.2.1	Výměna čepele.....	210
6.3	Řešení problémů.....	211
6.4	Mimořádná údržba.....	211
6.5	Tabulka pravidelné údržby.....	211
7	DEMOLICE A LIKVIDACE KOMPONENTŮ	212
7.1	Likvidace odpadních materiálů.....	212
7.2	Pokyny pro zvláštní odpad.....	212

1 ÚVOD

1.1 Funkce a využití návodu k použití a údržbě

Pro zajištění bezpečnosti obsluhy a předcházení možným škodám je nutné se před provedením jakékoli operace na stroji pečlivě seznámit s obsahem této Příručky pro použití a údržbu. Účelem těchto pokynů je popis fungování výrobku a jeho bezpečný, ekonomický provoz v souladu s platnými normami. Dodržování pokynů pomáhá předcházet rizikům, snižuje náklady na opravu a dobu případného odstavení výrobku a prodlužuje jeho životnost. Tento návod k použití musí být zachován celistvý a kompletní. Každý provozovatel odpovědný za používání produktu a jeho údržbu a musí mít možnost kdykoli konzultovat případné dotazy, spojené s provozem, nebo údržbou.

1.2 Použitá symbolika a kvalifikace povolání personálu

Veškeré interakce mezi uživatelem a strojem, popsané v příručce musí provádět personál definovaný podle pokynů výrobce. Ke každé popsané operaci bude přiložen piktogram, vztahující se k uživateli, který je považován za nejvhodnější z hlediska požadovaných předpokladů. Následně poskytujeme informace potřebné k identifikaci různých profesních požadavků, které musí uživatel splňovat.



Obsluha

Personál určený pro instalaci, provoz, úkony seřízení, běžnou údržbu, čištění a přepravu stroje.



Pracovník mechanické údržby

Pracovníci se zvláštními mechanickými dovednostmi, kteří jsou schopni provádět instalaci, mimořádnou údržbu a/nebo opravy uvedené v této příručce.



Pracovník elektrické/elektronické údržby

Pracovníci se zvláštními dovednostmi spojenými s obsluhou a údržbou elektrických/elektronických zařízení, kteří jsou schopni provádět instalaci, mimořádnou údržbu a/nebo opravy a aktivovat produkt, i když jsou bezpečnostní a ochranné systémy částečně nebo úplně deaktivovány. Tato osoba není oprávněna provádět zásahy mechanické povahy.

AUTORIZOVANÁ PROVOZOVNA

Je to dílna oprávněná k provádění oprav na strojích výrobce.



POZOR!

Je třeba dodržovat preventivní varování, aby byla zajištěna bezpečnost obsluhy a osob přítomných v pracovním prostoru.



DŮLEŽITÉ!

Dodržujte tyto pokyny a doporučení, abyste se vyhnuli poškození nebo nesprávné funkci produktu, nebo aby pracovali v souladu s platnými předpisy.

1.3 Prohlášení o shodě

Každý stroj určený k dodání do zemí, zahrnutých v Evropské unii (EU) splňuje charakteristiky, odpovídajícími požadavkům směrnice o strojních zařízeních 2006/42/ES. Příslušné prohlášení o shodě výrobce je uvedeno v Příručce pro použití a údržbu.

1.4 Převzetí výrobku

Po obdržení výrobku je nezbytné ověřit následující:

- při přepravě produkt neutrpl jakákoli poškození;
- dodávka odpovídá objednávce a zahrnuje všechny dodané díly (viz „Popis produktu“ - kap. „Technické specifikace“).

V případě problémů se obraťte na technickou asistenční službu výrobce a uveďte podrobnosti o výrobku uvedené na identifikačním štítku (viz „Identifikace produktu“ - viz kap. „Technické specifikace“).

1.5 Záruka

Všeobecné záruční podmínky naleznete na webové stránce Campagnola v části, kde je uvedena adresa:

<http://www.campagnola.it/downloads>; případně pošlete písemný požadavek na faxové číslo 051752551, nebo pošlete e-mail na: star@campagnola.it.



POZOR!

Při žádosti o opravu v rámci záruky v souladu s výše uvedenými ustanoveními musí být k produktu, který má být opraven, vždy doložen správně vyplněný záruční list spolu s odpovídajícím dokladem o koupi (faktura nebo jiný dokument s právní hodnotou).

2 BEZPEČNOSTNÍ UPOZORNĚNÍ

2.1 Upozornění



POZOR!

Výrobce odmítá veškerou odpovědnost vyplývající z nesplnění následujících podmínek.

Zaměstnavatel, nebo uživatel odpovídá za povinnosti stanovené platnými právními předpisy v oblasti bezpečnosti a hygieny na pracovišti (směrnice č. 2003/10/ES, Směrnice 2002/44/ES a Zákonná směrnice č. 81/2008): o dodávkách vhodných individuálních ochranných zařízení, informace o rizicích, zdravotním dohledu atd.

Nadměrné vystavení vibracím může způsobit neuro-vaskulární zranění osob trpících poruchami krevního oběhu. V případě příznaků spojených s nadměrným vystavením vibracím kontaktujte svého lékaře. Těmito příznaky mohou být znecitlivění, ztráta citlivosti, bodavá bolet, svědění, bolest, snížení, nebo ztráta síly, změna barvy kůže nebo strukturální změny jejího povrchu. Tyto příznaky se vyskytují hlavně v ruce, zápěstí a prstech.

2.1.1 Výsledky zákonných zkoušek

ÚROVEŇ ELEKTROMAGNETICKÉ KOMPATIBILITY

Zařízení odpovídá Směrnicí o elektromagnetické kompatibilitě 2014/30/ES.

2.2 Obecná upozornění



POZOR!

Nepoužívejte nářadí v interiéru ani v prostředí s nebezpečím výbuchu.



POZOR!

- **Výrobek je určen výhradně pro neintenzivní použití, pro rostliny o maximální velikosti 3-4 hektary.**
- Používejte pouze s příslušenstvím určeným výrobcem.
- Používejte nástroj pouze ze země ve stabilní a bezpečné poloze.
- Pro provádění operace používejte vhodné ochranné vybavení. Používejte ochranné brýle a zkontrolujte, zda pracovní oděv pevně přiléhá k tělu. Vyvarujte se nošení kravat, náhrdelníků, opasků nebo nezvrásněných dlouhých vlasů, které by se mohly zachytit nebo zachytit v pohyblivých částech. Používejte obuv s protiskluzovou podrážkou a rukavice s ochranou proti proděravění.
- Používejte vhodné chrániče sluchu.
- Osoba pod vlivem alkoholu nebo užívající drogy, které snižují připravenost na reflexy nebo drogy, nesmí s nástrojem manipulovat, ani jej obsluhovat, či na něm provádět údržbu, nebo opravy.
- Nářadí smí používat pouze vhodně vyškolená a poučená obsluha, která absolvuje bezpečnostní kurz pořádaný zaměstnavatelem.
- Nářadí svěřujte pouze osobám, které jsou obeznámeny s návodem k použití nebo proškoleny autorizovanými osobami ze strany zaměstnavatele.
- Nářadí uchovávejte mimo dosah dětí, postižených osob nebo osob, které nejsou proškoleny v jeho používání, a mimo dosah zvířat.
- Uživatel odpovídá za nebezpečí, nebo nehody způsobené jiným osobám, nebo na jejich majetku.
- Nepoužívejte nářadí, pokud nejistě balancujete na kluzkém povrchu (např. na svazích a/nebo na mokré trávě) nebo všude tam, kde není možné udržet stabilní rovnováhu (např. na strmých svazích).
- Nepoužívejte zařízení ze žebříku.
- Neprovádějte prořez větví v blízkosti elektrických kabelů.
- Před jakoukoli běžnou údržbou si pozorně přečtete návod k použití a údržbě. V případě údržby, která není v příručce výslovně uvedena, kontaktujte autorizované asistenční středisko.
- Zařízení používejte pouze pro účely, uvedené v odst. „Popis produktu“. Veškerá jiná využití mohou být příčinou nehod.
- Před provedením jakékoli údržby vyjměte baterii (12).
- Před použitím nářadí pečlivě uschovejte následující příručku a před použitím ji konzultujte.
- Všechny štítky s výstražnými a bezpečnostními značkami udržujte v perfektním a čitelném stavu.
- K čištění nářadí nepoužívejte benzín, ředidla ani jiné agresivní prostředky.
- Nepracujte za nepříznivých povětrnostních podmínek, jako je mlha, silný déšť, silný vítr, krupobití, sníh, led.
- Větvě neřežte ve svazcích, ale pouze jednotlivě, jednu po druhé.
- Věnujte patřičnou pozornost při řezání větví, které pruží. Může dojít ke ztrátě kontroly nad nůžkami.
- Před aktivací nůžek se ujistěte, že jste odstranili nástroje používané k nastavení a utažení nože. Nářadí ponechané na rotujících částech nůžek mohou způsobit zranění.
- Při používání nůžek držte ruce mimo oblast řezu. Nikdy nevkládejte ruce pod větvě. Ujistěte se, že při řezání větví nehrozí poškození jakýchkoli jiných předmětů.
- Vdechnutí olejové mlhy a/nebo dřevěného prachu může způsobit podráždění a intoxikaci dýchacích cest. V případě dlouhodobých stížností vyhledejte specializovaného lékaře.
- Kapalina vytékající z baterie může způsobit poškození obsluhy. Nedotýkejte se kapaliny, obsažené v baterii. V případě kontaktu s kapalinou si okamžitě omyjte postižené místo čistou vodou. Pokud se tekutina dostane do očí, důkladně je vypláchněte čistou vodou a okamžitě vyhledejte lékařskou pomoc



POZOR!

Přečtěte si pozorně následující pokyny. Nedodržení těchto pokynů může mít za následek úraz elektrickým proudem, požár nebo vážné poškození.

2.2.1 Bezpečnost na pracovišti

- Používejte nůžky pouze za podmínek dobré viditelnosti. Špatné osvětlení pracovního místa může být příčinou nehod. Neprovádějte řezy za zhoršených světelných podmínek, například ve tmě v interiéru nebo exteriéru, v noci, za soumraku, za svítání nebo při prachu/písku ve vzduchu, který brání jasné viditelnosti na méně než 2 metry. Chcete-li zkontrolovat, zda je viditelnost přijatelná, umístěte výrobek do vzdálenosti 2 metrů s viditelnými štítky, které musí být dobře čitelné.
- Nepoužívejte nůžky ve výbušném, hořlavém, nebo vlhkém prostředí.
- Před manipulací s nůžkami udržujte děti, ostatní osoby, nebo zvířata v bezpečné vzdálenosti, abyste předešli možným rizikům, nebo zraněním. Při určování bezpečnostní vzdálenosti vyhodnoťte riziko vržení živých větví na osoby, majetek nebo zvířata. Za normálních napěťových podmínek je vhodná bezpečnostní vzdálenost 5 metrů od konců větví.

2.2.2 Bezpečnost elektrického systému

- Dodaná nabíječka musí být použita v zásuvce, která je kompatibilní z hlediska proudu a napájecího napětí. Neprovádějte žádné úpravy na zásuvce, ani zástrčce.
- Nevystavujte nůžky dešti, vlhkému prostředí, vodě nebo jiným vlhkým podmínkám, aby nedošlo k úrazu elektrickým proudem nebo zkratu.
- Nůžky chraňte před teplem, olejem, rozpouštědly, ostrými hranami, nebo pohyblivými částmi.

2.3 Použití

- Zařízení používejte pouze pro účely, uvedené v odst. „Popis produktu“. Jakékoli jiné použití může způsobit zranění a je Výrobce výslovně zakázáno.
- Nepoužívejte nástroj, pokud je poškozený, nesprávně seřízený, nebo není úplně smontovaný.
- Ukládejte nůžky se zavřenou řeznou soustavou (1-2).
- Používejte ochranné brýle, nebo štít, bezpečnostní obuv, antivibrační rukavice a chrániče sluchu (odst. 3.8).
- Zaujměte stabilní a bezpečnou pracovní polohu, která zajistí dokonalou rovnováhu (např. rovný a suchý povrch).
- Rozsvícený displej (9) signalizuje, že je nástroj v provozu.
- Nevystavujte zařízení dešti. Skladujte zařízení na suchém místě.
- Nepoužívejte jinou nabíječku, než nabíječku dodanou výrobcem. Nedodržení tohoto požadavku může způsobit vážné poškození nářadí a uživatele.
- Pokud se nůžky nepoužívají, vyjměte baterii a uložte ji na čistém a suchém místě.

2.4 Údržba



POZOR!

Před jakoukoli údržbou, nebo mechanickým seřízením nářadí používejte bezpečnostní obuv, rukavice s ochranou proti proděravění a ochranné brýle.

- Veškeré zásahy spojené s opravami, nebo běžnou údržbou smí být prováděny výhradně provedena **pracovníkem**, který má splňují nezbytné fyzické a intelektuální náležitosti.
- Mimořádné údržbářské práce (např. demontáž převodovky nebo řídicí elektroniky) nebo opravy musí provádět **mechanický údržbář**.
- Před jakýmkoli seřizováním nebo údržbou odpojte nářadí od akumulátoru.
- Během údržbářských nebo opravárenských operací se musí neoprávněné osoby držet alespoň 2 metry od nářadí.
- Deaktivace ochranných nebo bezpečnostních zařízení musí být prováděna výhradně pro mimořádné údržbové operace a pouze technikem pro **mechanickou údržbu**, který zajistí bezpečnost obsluhy a zabrání poškození nářadí. Po skončení údržby tento technik obnoví účinnost zařízení.
- Veškeré úkony údržby neuvedené v této příručce se musí provádět v autorizovaných asistenčních centrech určených výrobcem.
- Na konci údržby, nebo oprav musí být nástroj znovu uveden do provozu až po schválení technikem pro **mechanickou údržbu**, který je povinen se ujistit o tom, že:
 - práce byly provedeny v plném rozsahu;
 - vybavení funguje dokonale;
 - bezpečnostní systémy jsou aktivní;
 - se zařízením nikdo nepracuje.

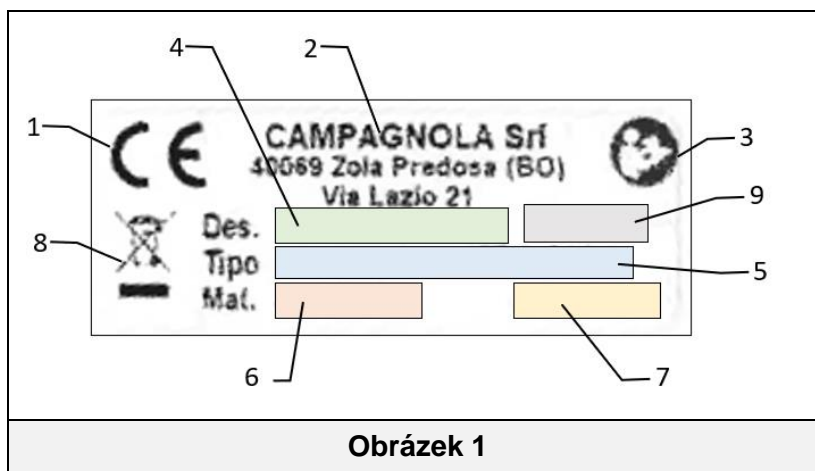
3 TECHNICKÉ SPECIFIKACE

3.1 Identifikace produktu

Na každém stroji/zařízení je připevněn identifikační štítek CE (Obrázek 1).

Model, výrobní číslo a rok výroby najdete na štítku CE se jménem výrobce, který je připevněn na stroji. Štítek CE je připevněn ke stroji/zařízení a jsou na něm uvedeny následující údaje a symboly:

- 1) Označení shody podle směrnice 2006/42/ES.
- 2) Podíl společnosti a úplná adresa výrobce/konstruktéra.
- 3) Všichni pracovníci, kteří se podílejí na používání a/nebo údržbě zařízení, si musí povinně přečíst návod k obsluze a údržbě.
- 4) Označení nástroje.
- 5) Typ nástroje - Označení typu / kódu nástroje.
- 6) Sériové číslo.
- 7) Rok výroby, tj. rok, kdy byl výrobní proces dokončen.
- 8) Informace podle směrnice 2012/19/EU o odpadních elektrických a elektronických zařízeních: Elektrický a elektronický odpad může obsahovat látky nebezpečné pro životní prostředí a lidské zdraví, a proto by neměl být likvidován společně s domovním odpadem, ale měl by být sbírán odděleně na k tomu určených sběrných místech.
- 9) Napájecí napětí nářadí (pouze u bateriového nářadí).



Obrázek 1

DŮLEŽITÉ!

Pro správnou a jednoznačnou identifikaci nářadí je třeba uvést typ, výrobní číslo a rok výroby uvedené na identifikačním štítku a uvést je v každé žádosti o servis nebo pomoc adresované společnosti Campagnola Srl.

DŮLEŽITÉ!

Označení CE je jedinečné a potvrzuje shodu výrobku se směrnicí o strojních zařízeních a dalšími platnými směrnicemi v souladu s předepsanými podmínkami uvedenými v tomto návodu.

V případě "složeného" stroje/nářadí je na výrobek připevněn štítek/štítek CE a na nářadí je připevněn štítek, který identifikuje typ nářadí (např. ATRA.xxxx), které tvoří složený stroj/nářadí.

DŮLEŽITÉ!

Zákazník je povinen zkontrolovat neporušenost štítku CE.

Uživatel je povinen vyměnit štítek CE a/nebo kontrolní štítky, které jsou nečitelné v důsledku opotřebení.

Je naprosto zakázáno odstraňovat štítky na stroji/zařízení. Společnost Campagnola S.r.l. nenesе žádnou odpovědnost za bezpečnost stroje/nářadí v případě nedodržení tohoto zákazu.



**SMĚRNICE 2012/19/EU SE VZTAHUJE POUZE NA ELEKTRICKÉ A ELEKTRONICKÉ NÁSTROJE A/NEBO ZAŘÍZENÍ (AEE).
TAKŽE I KDYŽ JE NA ŠTÍTKU/ETIKETĚ UVEDENÝ
PŘEŠKRTNUTÝ KONTEJNER NA ODPADKY NA KOLEČKÁCH, TATO SMĚRNICE SE
NEVZTAHUJE NA PNEUMATICKÉ VÝROBKY BEZ AEE.**

3.2 Popis produktu

Výrobek je určen k řezání nebo prořezávání větví o maximálním průměru 23 mm v závislosti na tvrdosti dřeva v sadech, vinicích apod. Funguje na baterii a skládá se z: pevné čepele, pohyblivé čepele, lithiové baterie, nabíječky, sady nástrojů a dalších součástí. Díky jednoduchému použití je 8/10krát účinnější než ruční nůžky. Kvalita prořezávání je výrazně lepší ve srovnání s kvalitou, která je prováděna ručně.



POZOR!

Zdůrazňujeme skutečnost, že nástroj byl navržen a vyroben výhradně pro výše uvedené účely.

3.3 Součásti zařízení

- Elektrické prořezávací nůžky.
- 1 lithiová baterie.
- Nabíječka.
- Stručný průvodce.
- Sada vybavení.

3.4 Předpokládané použití

Nástroj byl navržen a vyroben pro použití výše uvedenými způsoby a limity.

Není povoleno žádné jiné použití, například řezání předmětů z kovových nebo pryžových materiálů, textilií, syntetických materiálů, masa nebo potravin, kamenů nebo kamenů, kusů betonu, skla nebo skleněných sloučenin, uhlíkových vláken.

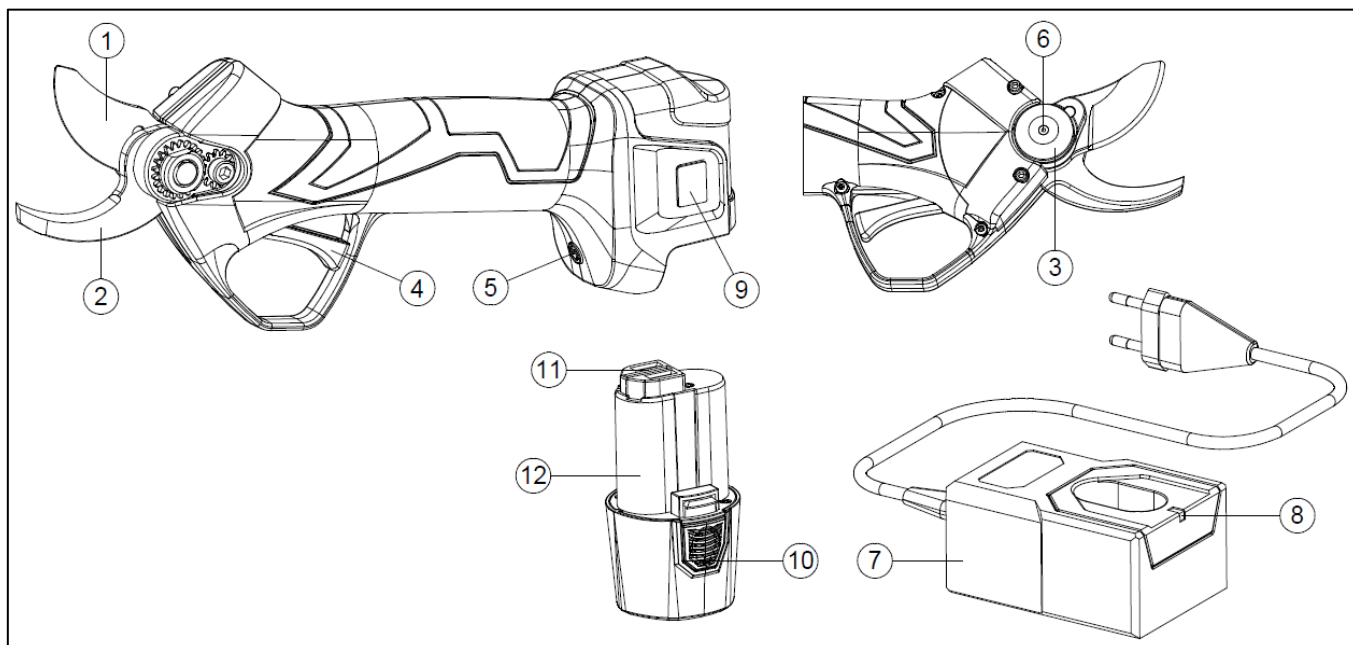


POZOR!

- **Jakékoli jiné použití musí být považováno za nevhodné, a proto potenciálně nebezpečné pro bezpečnost obsluhy a také z hlediska pozbytí platnosti smluvní záruky.**
- **Pokud je nástroj používán pro jiné než uvedené účely, může být vážně poškozen a způsobit poškození věci nebo osob.**

3.5 Komponenty produktu

Poz.	Název	Funkce
1	Pohyblivá čepel	Jedná se o řeznou čepel.
2	Fixní čepel	Slouží k přidržení větve.
3	Čep čepele	Jeho prostřednictvím se pohybuje pohyblivá čepel.
4	Aktivační mechanismus	Slouží k pohonu nůžek.
5	Tlačítko ON-OFF	Vypíná a zapíná nůžky.
6	Mazací otvor	Umožňuje mazání čepelí.
7	Nabíječka	Používá se pro nabíjení baterií.
8	Světelný indikátor LED	Ukazuje, zda se baterie nabíjí nebo je již nabitá.
9	Displej	Slouží k zobrazení informací o stavu nůžek
10	Odblokovací a vyjímací prvky	Umožňují vkládat baterii, nebo ji vyjmát z nůžek.
11	Kontakty baterie	Zajišťují připojení baterie k nůžkám.
12	Baterie	Umožňuje funkci baterie.











3.6 Technické údaje

Technické údaje	
Jmenovité napětí/Maximální napětí baterie	7,2 V / 8,4 V
Baterie Li-Ion	2 Ah
Nabíjecí napětí	AC110V-220V
Doba nabíjení	1 - 2,5 h každá baterie
Doba provozu	2-3,5 h v plném provozu
Maximální výkon	280 W
Hmotnost kompletních nůžek	794 g
Max. řezný průměr	Ø 23 mm
Provozní teplota baterie	-10° C / +60° C

3.7 Bezpečnostní prvky

- Svítící displej (9): indikuje, že je nářadí napájeno z akumulátoru.

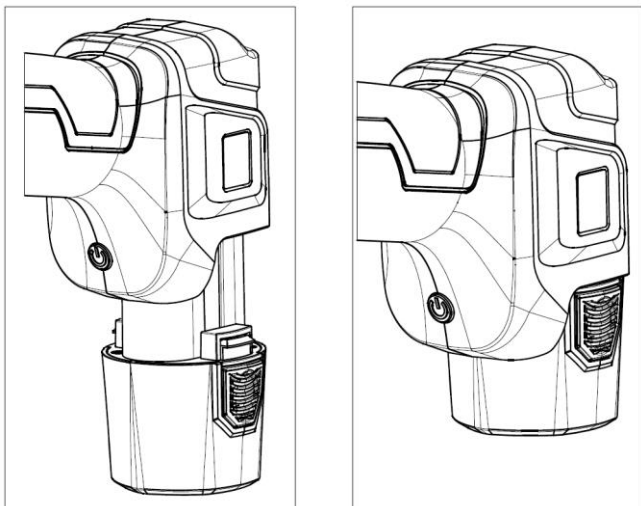
3.8 Symbolika a upozornění

	Obecná upozornění		Povinnost používat vhodný oděv
	Povinnost seznámit se s Návodem k použití a údržbě		Povinnost ochrany rukou
	Povinnost ochrany hlavy		Povinnost ochrany nohou
	Během práce nikdy nepřibližujte ruce k řezné ploše nástroje.		Nástroj nepoužívejte ani nevystavujte za deště

4 INSTALACE A SPOUŠTĚNÍ

4.1 Spouštění

- Vložte baterii (12) do uložení na nůžkách.
- Nůžky zapněte pomocí speciálního tlačítka ON-OFF (5).
- Stiskněte dvakrát spouštěcí tlačítko. Čepel nůžek se automaticky rozevrou. V případě poruchy se nože neotevrou, výrobek odložte a obraťte se na autorizované servisní středisko.
- Normální prořezávání: stiskněte spouštěcí tlačítko pro uzavření čepelí a uvolněním je znovu otevřete.
- Uzavírací poloha čepelí: přidržte stisknutí spouštěcí tlačítka, 3 dlouhá pípnutí znamenají, že nůžky jsou v poloze zastavení.
- Před použitím zkontrolujte, zda nůžky správně fungují, stisknutím a uvolněním spouštěcího tlačítka bez řezání čepelí znovu uzavřete a otevřete. Opakujte operaci několikrát.
- Nůžky jsou opatřeny dvěma otvory pro bříty: 100% a 70%. Chcete-li přepnout z jednoho otvoru na druhý, držte spouštěcí tlačítko stisknuté, dokud se neozve zvukový signál. Poté uvolněte spouštěcí tlačítko a můžete pracovat.

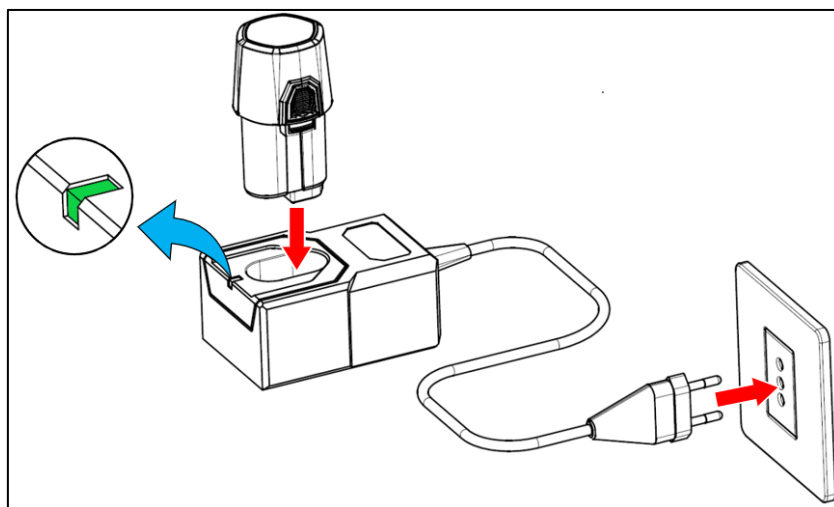


POZOR!

Nepracujte na stromech ani na schodech, protože je to velmi nebezpečné. Před zahájením práce s nástrojem noste vhodný ochranný oděv.

4.2 Nabíjení baterie

Připojte baterii (12) k nabíječce (7) a její zástrčku k zásuvce a nepoužívejte prodlužovací kabely, protože jsou potenciálním zdrojem elektrického nebezpečí. Během nabíjení se kontrolka LED nabíječky rozsvítí červeně; po dosažení plného nabití baterie se rozsvítí zeleně.



POZOR!

Během dlouhých období nečinnosti nůžek se doporučuje nabíjet baterii každé 3 měsíce, aby nedošlo k ohrožení jejich životnosti.



POZOR!

Používejte pouze nabíječku dodávanou s nůžkami. Použití jiné nabíječky může mít za následek vznik požáru.

4.2.1 Upozornění během nabíjení a po nabíjení

- Během nabíjení je normální, že nabíječka a baterie jsou horké.
- Nová, nebo nepoužitá baterie po dlouhou dobu vyžaduje přibližně 5 nabíjecích a vybíjecích cyklů, než dosáhne své maximální kapacity.
- Nenabíjejte baterii při okolní teplotě nižší než 0°C (32°F), nebo vyšší než 45°C (113°F).
- Pokud byla baterie již dříve nabitá, nenabíjejte ji po několika minutách používání, aby nedošlo ke snížení její účinnosti.
- Nepoužívejte poškozenou baterii.
- Neprovádějte demontáž baterie, nebo nabíječky.
- Pokud není baterie namontována na nůžkách, držte ji v dostatečné vzdálenosti od vodivých kovových předmětů, aby nedošlo k ohrožení elektrickým proudem v důsledku zkratu.
- Zabraňte zkratování baterie.
- Neskladujte baterii v blízkosti zdrojů tepla, uvnitř nebo v prostředí s nebezpečím výbuchu. Baterie by mohla explodovat, nebo způsobit požár.
- Nenabíjejte baterii ve vlhkém prostředí, nebo ve vnějším prostředí.
- Nepoužívejte ani nenabíjejte baterii v blízkosti zdrojů tepla, nebo na přímém slunci.
- S klesajícím nabitím baterie bude snížena řezná kapacita nůžek.
- Nevystavujte baterii dešti a skladujte ji na suchém místě.
- Nůžky, baterii ani nabíječku nepoňujte do žádné kapaliny.
- Nevkládejte hřebíky, kladivo, nestoupejte na baterii, neházejte jí, ani nezpůsobujte žádné jiné poškození baterie.
- Baterii nesvařujte.
- Nevracejte polaritu připojení ani baterii příliš nevybíjejte.
- Nepřipojujte baterii k nabíječce do auta, nebo do zapalovačů cigaret.
- Nepoužívejte baterii s jinými zařízeními, než která jsou uvedena výrobcem.
- Vyhněte se přímému kontaktu s lithiovými náplněmi baterie.
- Nevkládejte baterii do mikrovlnné trouby ani do vysokoteplotních, nebo vysokotlakých nádob.
- Nepoužívejte baterii v případě úniku tekutin.
- Nepoužívejte baterii v elektrostatickém prostředí (nad 64 V).
- Nepoužívejte baterii, pokud vykazuje korozi, produkuje nepříjemný zápach, nebo viditelnou deformaci.
- Pokud se pokožka nebo oděv dostane do kontaktu s tekutinou z baterie, okamžitě je opláchněte vodou.
- Udržujte baterii plně nabitou, pokud nebudete nůžky delší dobu používat.
- Po dokončení nabíjení baterií vždy odpojte nabíječku od elektrické sítě.
- Po nabíjení vždy odpojte baterie od nabíječky.

4.3 Balení a manipulace

Jednotka je balena výrobcem a přepravena k maloobchodníkovi v lepenkové krabici.



POZOR!

Operace manipulace s břemeny musí být prováděny v souladu s platnými předpisy týkajícími se bezpečnosti na pracovišti. Krabici si ponechte pro střednědobé nebo dlouhodobé skladování nástroje nebo pro zaslání zabaleného nářadí do servisního střediska k opravě.

5 POUŽITÍ VYBAVENÍ

5.1 Spuštění zařízení

Před zahájením práce s nástrojem noste vhodný ochranný oděv.

- Nástroj uchopte jednou rukou v oblasti držadla. Druhou rukou stiskněte tlačítko ON-OFF (5).
- Zařízení je připraveno k použití.



POZOR!

- **Zařízení používejte pouze pro účely, uvedené v odst. „Popis produktu“.** Jakékoli jiné použití může být příčinou nehod.
- **Nástroj používejte, pouze pokud je vložen mezi větve.** Nesprávné použití způsobuje větší opotřebení nástroje a není úsporné z hlediska spotřeby baterie.

5.1.1 Upozornění pro použití

- Nepoužívejte na prořez větví o průměru vyšším, než 23 mm. Neřežte kovy, kámen, ani žádný jiný materiál než vegetaci. Pokud jsou čepele opotřebené, nebo poškozené, vyměňte je.
- Nůžky udržujte čisté. Pro čištění používejte čistý a suchý hadřík.
- K odstranění nečistot z nůžek nepoužívejte rozpouštědla, ani abrazivní odmašťovadla.
- Řiďte se pokyny pro správné používání nůžek. V případě poškození nepoužívejte nůžky, baterii ani nabíječku.
- Pokud nůžky nefungují správně, nepoužívejte je.
- Před jakýmkoli nastavením nebo výměnou příslušenství, nebo před uskladněním po skončení práce vyjměte baterii. Toto opatření umožňuje snížit zbytková rizika v důsledku nežádoucí aktivace nástroje.
- Pokud se nůžky nepoužívají, ujistěte se, že jsou čepele zavřené.
- Nůžky musí být používány podle pokynů a metod použití ilustrovaných v této příručce, s přihlédnutím k životnímu prostředí a druhu prováděné práce. Doporučuje se nepoužívat stříhací nůžky v případě špatné kapacity nebo jiných specifikací, než je uvedeno, protože by toto chování mohlo být velmi nebezpečné.
- Po každém použití odstraňte z nožů zbytky maziva a použijte výrobcem doporučené mazivo LUBE SPRAY GREASE. Tím je zajištěno, že čepele jsou udržovány v dobrém stavu, snižuje opotřebenění a prodlužuje životnost nůžek a čepelí.

5.2 Zastavení nůžek

Na konci práce musí být nůžky vypnuty:

- zavřete čepele.
- stiskněte tlačítko ON-OFF (5).
- vyjměte baterii.
- uložte nůžky pečlivě do pouzdra.

5.2.1 Režim otevírání čepele

Zapněte nůžky a dvakrát stiskněte spoušť: čepel je 100% otevřená.

Když jsou nůžky zapnuté, držte spoušť stisknutou, dokud neuslyšíte zvukový signál: nůž je otevřený na 70 %.

Pro návrat k 100 % otevření nožů je třeba držet spoušť stisknutou, dokud se znovu neozve akustický signál.

5.3 Skladování nůžek

- Držte spouštěcí tlačítko stisknuté po dobu několika sekund, dokud nezazní 3 dlouhá pípnutí. Čepel se zavře a zůstane zavřená. Uvolněte spouštěcí tlačítko.
- Vypněte nůžky a vyjměte baterii.
- Před uložením do krabice nabijte baterii.
- Vyčistěte nůžky a vložte je zpět spolu s veškerými komponenty do krabice.
- Uchovejte nůžky na suchém místě.
- Po dlouhé době nečinnosti nabíjejte baterie maximálně každé 3 měsíce.

5.4 Potíže, příčiny, řešení



POZOR!

Veškerou mimořádnou údržbu musí provádět kompetentní technik údržby.



NEBEZPEČÍ

Dodaný nástroj smí používat pouze kvalifikovaná a vyškolená obsluha přečtením a pochopením této příručky. a pouze v souladu s doporučeními v něm obsaženými.

POTÍŽE	PŘÍČINA	ŘEŠENÍ
Nůžky nemohou dokončit řez.	Větve nad povolený průměr, nebo příliš tvrdé dřevo.	Uvolněte okamžitě spouštěcí tlačítko. Pohyblivá čepel se vrátí do otevřené polohy.
Baterie se nenabije kompletně.	• Degradace baterie. • Poškozená baterie. • Nevhodná nabíječka.	• Ujistěte se, že je nabíječka dodána s nůžkami. • Provedte výměnu baterie. • Provedte výměnu nabíječky.
Elektrická/mechanická závada.	• Přehřívání motoru. • Hlučnost nůžek.	Nůžky dopravte do autorizovaného servisního střediska výrobce.
Nůžky nefungují.	Možný problém elektrického nebo mechanického typu.	Nůžky dopravte do autorizovaného servisního střediska výrobce.



POZOR!

Nedodržení pokynů v příručce může způsobit poškození nebo zranění.

6 ÚDRŽBA

6.1 Běžná údržba



POZOR!

- Před prováděním běžné údržby vypněte tlačítko ON-OFF (5) a vyjměte baterii (12) ze zařízení.
- Veškeré údržbářské práce, které nejsou obsaženy v této příručce, musí být prováděny v autorizovaných asistenčních centrech.



Provozovatelé mohou provádět běžné operace údržby.

6.2 Ostření

Správné naostření čepel je nezbytné pro zajištění:

- kvalita řezu;
- autonomie baterie;
- životnost mechanických a motorových dílů;
- životnost nožů;

Během prvního dne používání je nutné často odstraňovat otřepy vzniklé na ostří nože. Četnost této operace se řídí typem a průměrem řezaného dřeva.

Tvrdé dřevo velkého průměru: po 15 minutách, poté každou hodinu. Měkké dřevo malého průměru: po 30 minutách, poté každé 2 hodiny. (Je dobré se vyhnout řezání suchých větví nebo větví o velkém průměru během první půlhodiny práce).

Po prvním dni používání určete frekvenci broušení podle stavu čepel.

Doporučuje se lehké, ale časté broušení

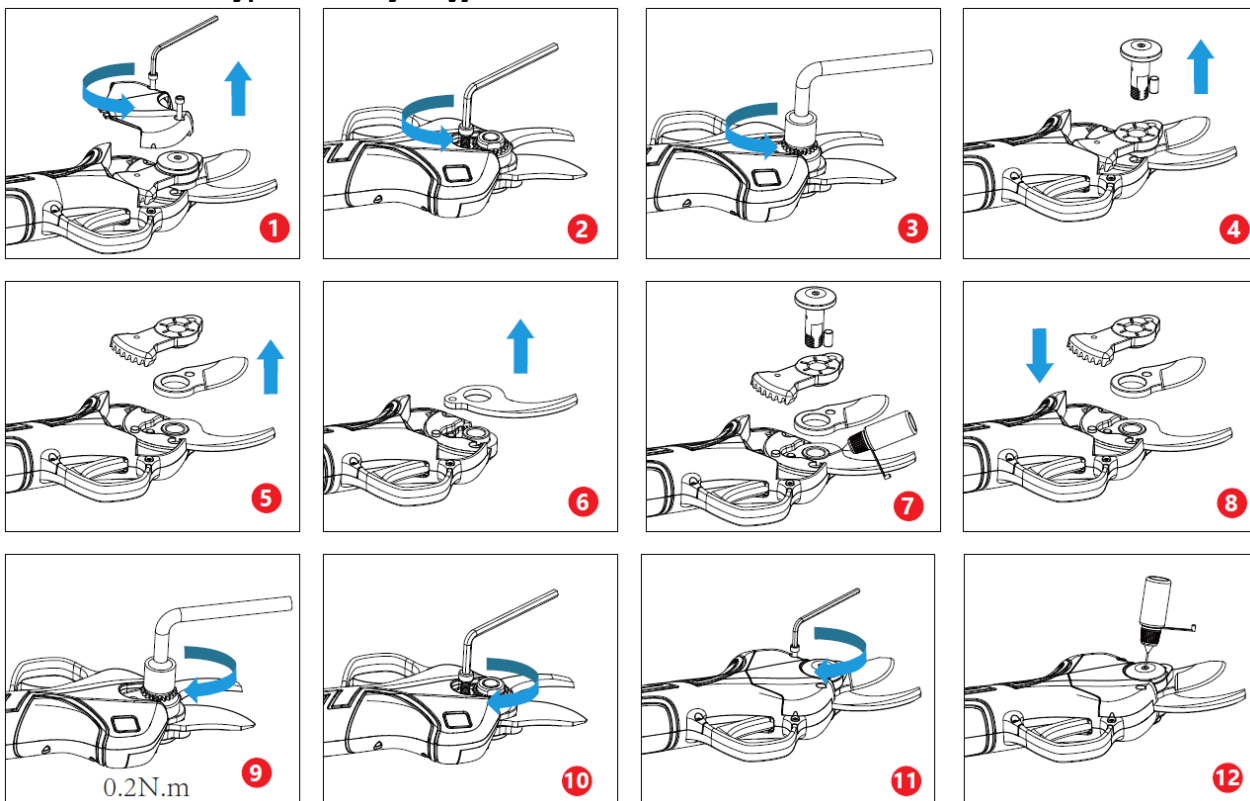
6.2.1 Výměna čepel

Pokud je pohyblivá čepel (1) opotřebena, nebo pokud nůžky nezaručují po ostření čistý řez, je vhodné vyměnit jednotku čepel podle níže uvedených kroků.



POZOR!

Před jakoukoli údržbou vypněte nůžky a vyjměte baterii.



POZOR!

Pevnou a pohyblivou čepel lze vyměnit samostatně. Nevěnujte pozornost umístění pohyblivého nože. Po zapnutí nůžek na konci výměny se nastaví do správné polohy.

6.3 Řešení problémů

Typ alarmu	Počet blikání na displeji	Počet akustických signálů (pípnutí)	Typ chyby zobrazené na displeji
Žádný problém	0	0	E00
Ochrana kontaktu	1	1	E01
Chyba proudového snímače	2	6	E02
Poškození typu mosfet	3	6	E03
Snímače Hall / zlomená čepel	4	3	E04
Špičková nadproudová / průměrná proudová ochrana	5	5	E05
Zablokovaný otvor / zablokovaný motor	6	3	E06
Přetížení	7	4	E07
Podpětí / přepětí	8	1	E08
Přehřátí mosfet	9	6	E09
Chyba komunikace PWM / chyba napětí	10	2	E10
Chyba baterie	10	7	E10
Chyba EEPROM	11	6	E11
Chyba snímání fáze	12	4	E12
Chyba programování	13	6	E13
Nůžky a baterie nejsou kompatibilní	16	9	E16
Základní deska nedokázala komunikovat s baterií	17	10	E17

6.4 Mimořádná údržba



POZOR!

Veškeré mimořádné údržbářské práce (např. výměna převodovek nebo elektronických desek) musí být provedeny v autorizovaném servisním středisku výrobce.



AUTORIZOVANÁ PROVOZOVNA

Provozovna s oprávněním provádět opravy na výrobcích výrobce.

6.5 Tabulka pravidelné údržby

ÚDRŽBA	BĚŽNÁ					MIMOŘÁDNÁ
	Nová čepel (během prvních 15 minut)	Každou hodinu	Každý den	Po 100 hodinách (přibližně 200 000 řezů)	Každých 90 dní	Na konci každé pracovní sezóny / alespoň jednou ročně
Broušení řezného nože.	X	X	X			
Výměna řezacího nože.				X		
Namažte nože a čepy výrobcem doporučeným mazivem LUBE SPRAY GREASE.			X			
Čištění a mazání stojanu.				X		
Nabíjení baterie pro údržbu. Je nutné zabránit poklesu napětí pod 10 V (již nelze dobíjet).					X	
Generální oprava v autorizovaném servisu.						X

7 DEMOLICE A LIKVIDACE KOMPONENTŮ

7.1 Likvidace odpadních materiálů

Stroj po instalaci a při normálním provozu nezpůsobuje kontaminaci životního prostředí, ale po celou dobu používání se produkuje některé druhy odpadních materiálů, které je třeba likvidovat za určitých podmínek (například mazivo mechanických částí).

Z hlediska likvidace těchto materiálů existují v každé zemi zvláštní předpisy pro ochranu životního prostředí. Povinností zákazníka je seznámit se s platnými předpisy ve své zemi a pracovat v souladu s těmito zákony a v souladu s údaji o použitých výrobcích v technických listech, které si může vyžádat od výrobce.



POZOR!

Nezapomeňte dodržovat platné zákony týkající se likvidace minerálních olejů nebo maziv používaných k mazání/údržbě.



POZOR!

Více informací o likvidaci olejů a dalších látek najdete v bezpečnostním listu samotných látek.

Odstraňování toxického odpadu ve fázích sběru, přepravy, zpracování (chápaní jako transformační postupy, nezbytné pro využití), jakož i ukládání na skládkách, jsou činnosti veřejného zájmu, které podléhají dodržování následujících obecných zásad:

- a) Je třeba se vyhnout jakémukoli poškození, nebo nebezpečí z hlediska zdraví a bezpečnosti společnosti i jednotlivců.
- b) Musí být zaručeno dodržování hygienických a zdravotních požadavků a je třeba se vyhnout jakémukoli riziku znečištění vzduchu, vody, půdy nebo podloží.

Musí být navrženy odpovídající systémy pro regeneraci a recyklaci materiálů a energie, v souladu s ekonomickými a účinnými kritérii.

7.2 Pokyny pro zvláštní odpad

Zvláštní odpad, pocházející z průmyslového zpracování a materiály pocházející z demolice strojů a zařízení, které jsou znehodnocené a zastaralé, je považován za zvláštní odpad. Pokud jde o zneškodňování zvláštního odpadu, a to i toxického a škodlivého, jsou producenti odpadu povinni jej odevzdávat přímo, nebo prostřednictvím společností, pověřených subjektů nebo odevzdáváním odpadu ke zpracování kompetentním a smluvně sjednaným subjektům, které poskytují tyto veřejné služby. Každá země/obec je povinna poskytnout kompetentním orgánům správy regionu všechny dostupné informace o likvidaci odpadu na svém území.



POZOR!

Neoprávněné nakládání s výrobkem držitelem může mít za následek použití správních sankcí, které stanoví stávající předpisy.



POZOR!

Podle směrnice „RAEE“ 2012/19/EU, pokud je zakoupená součást/produkt označena následujícím symbolem přeškrtnuté popelnice, znamená to, že produkt musí být na konci své životnosti tříděn odděleně od ostatních odpadů:

Samostatný tříděný sběr těchto komponentů/produktu na konci životnosti zařízení je organizován a spravován výrobcem. Uživatel, který si přeje zajistit likvidaci tohoto zařízení, musí proto kontaktovat výrobce a dodržovat systém, který výrobce přijal z hlediska zajištění tříděného sběru odpadu. Přiměřený tříděný sběr pro následné využití zařízení pro další recyklaci, zpracování, kompatibilní s životním prostředím přispívá k předcházení možným negativním dopadům na životní prostředí a zdraví a podporuje opakované použití a/nebo recyklaci materiálů, z nichž je zařízení složeno. Neoprávněná likvidace produktu uživatelem může mít za následek použití sankcí, stanovených místními zákony.



Vážený zákazník,
ďakujeme vám za výber jedného z našich produktov.

Schopnosť interpretovať trh ako celok so špecifickými a dynamickými odpoveďami a rozsiahle znalosti odvetvia urobili z výrobcu jedného zo svetových lídrov v oblasti projektovania, výroby a realizácie zariadení na prerezávanie konárov a zber úrody.

Prostredníctvom svojej efektívnej predajnej a asistenčnej siete, ktorá zamestnáva vysoko kvalifikovaných pracovníkov, ponúka výrobca širokú škálu produktov:

- záhradnícke nožnice a pneumatické či elektromechanické (na batériu) reťazové prerezávače konárov, a to aj s predĺžením;
- pneumatické, motorové a elektromechanické zberače (na batériu) na zber olív a rôznych druhov ovocia;
- kompresory, ktoré možno aplikovať na trojbodový záves traktora, a motorové kompresory;

Dôvody výberu možno zhrnúť takto:

- ľahká ovládateľnosť a praktickosť výrobkov;
- univerzálnosť použitia;
- kvalita konštrukčných materiálov;
- spoľahlivosť;
- projektové inžinierstvo.

Tento návod sa považuje za neoddeliteľnú súčasť dodávky výrobku. Ak by bol v ktorejkoľvek časti poškodený alebo nečitateľný, je potrebné okamžite požiadať výrobcu o jeho kópiu.

Výrobca odmieta akúkoľvek zodpovednosť za nesprávne použitie výrobku a za škody spôsobené v dôsledku úkonov, ktoré nie sú uvedené v tejto príručke alebo sú nezmyselné.

Stroj sa musí používať iba na tie účely, na ktoré bol výslovne skonštruovaný. Akékoľvek iné použitie sa považuje za nebezpečné.

Akýkoľvek zásah, ktorým sa modifikuje konštrukcia stroja, musí byť výslovne a výhradne povolený technickým oddelením výrobcu.

Používajte iba originálne náhradné diely. Výrobca nezodpovedá za škody spôsobené použitím neoriginálnych náhradných dielov.

Všetky práva na reprodukciu tohto návodu sú vyhradené výrobcovi. Tento návod nesmie byť poskytnutý tretím stranám bez písomného súhlasu výrobcu.

Výrobca si vyhradzuje právo na zmenu projektu a na vylepšenie výrobku bez toho, aby to oznamoval zákazníkovi, ktorí už majú podobné modely.

Originál tohto návodu bol vydaný v taliančine. Každý ďalšia jazyková verzia je prekladom originálu.

V prípade ťažkostí s porozumením požiadajte o vysvetlenie obchodné oddelenie výrobcu.

1	ÚVOD	215
1.1	Účel a využitie Návodu na používanie a údržbu	215
1.2	Použité symboly a kvalifikácia operátorov	215
1.3	Vyhlásenie o zhode	215
1.4	Príjem výrobku	215
1.5	Záruka	215
2	BEZPEČNOSTNÉ VÝSTRAHY	216
2.1	Výstrahy	216
2.1.1	Výsledky predpísaných skúšok	216
2.2	Všeobecné výstrahy	216
2.2.1	Bezpečnosť na pracovisku	217
2.2.2	Elektrická bezpečnosť	217
2.3	Používanie	217
2.4	Údržba	217
3	TECHNICKÉ ŠPECIFIKÁCIE	218
3.1	Identifikácia výrobku	218
3.2	Popis výrobku	219
3.3	Dodávané diely	219
3.4	Predpokladané použitie	219
3.5	Komponenty výrobku	219
3.6	Technické údaje	220
3.7	Bezpečnostné zariadenia	220
3.8	Symboly a výstrahy	220
4	INŠTALÁCIA A SPUSTENIE	221
4.1	Spustenie	221
4.2	Nabíjanie batérie	221
4.2.1	Výstrahy počas nabíjania a po nabíjaní	222
4.3	Balenie a manipulácia	222
5	POUŽÍVANIE NÁRADIA	222
5.1	Spustenie náradia	222
5.1.1	Bezpečnostné opatrenia pri používaní	223
5.2	Zastavenie nožníc	223
5.2.1	Režim otvárania čepele	223
5.3	Uchovávanie nožníc	223
5.4	Problémy, príčiny, riešenia	223
6	ÚDRŽBA	224
6.1	Bežná údržba	224
6.2	Brúsenie	224
6.2.1	Výmena čepele	224
6.3	Riešenie problémov	225
6.4	Mimoriadna údržba	225
6.5	Tabuľka pravidelnej údržby	225
7	DEMOLÁCIA A LIKVIDÁCIA KOMPONENTOV	226
7.1	Likvidácia opotrebovaných materiálov	226
7.2	Inštrukcie pre špeciálny odpad	226

1 ÚVOD

1.1 Účel a využitie Návodu na používanie a údržbu

Aby ste zaistili bezpečnosť obsluhy a predišli možnému poškodeniu, je dôležité, aby ste si pred vykonaním akejkoľvek operácie na stroji prečítali celý Návod na používanie a údržbu. Tieto pokyny popisujú fungovanie výrobku a jeho bezpečnú a ekonomickú prevádzku v súlade s predpismi. Dodržiavanie pokynov pomáha predchádzať nebezpečenstvám, znižuje náklady pri oprave a zastavení výrobku a predlžuje jeho životnosť. Tento návod musí byť celistvý a čitateľný vo všetkých jeho častiach. Každý operátor zodpovedný za používanie výrobku alebo správca údržby musí vedieť, kde je návod uložený, aby mal možnosť kedykoľvek doň nahliadnuť.

1.2 Použité symboly a kvalifikácia operátorov

Všetky interakcie človek-stroj opísané v návode musia byť vykonávané personálom definovaným podľa inštrukcií výrobcu. Ku každej opísanej operácii bude priradený piktogram označujúci operátora, ktorý sa považuje za najvhodnejšieho na vykonanie potrebných úloh. Nižšie uvádzame potrebné informácie na identifikáciu rôznych odborných pracovníkov..



Operátor

Personál určený na inštaláciu, obsluhu, nastavenie, bežnú údržbu, čistenie a prepravu stroja.



Mechanický údržbár

Personál so špecifickými mechanickými zručnosťami, ktorý je schopný vykonať inštaláciu, mimoriadnu údržbu a/alebo opravu uvedenú v tomto návode.



Elektrický/elektronický údržbár

Personál so špecifickými elektrickými/elektronickými znalosťami, ktorý je schopný vykonať inštaláciu, mimoriadnu údržbu a/alebo opravu a aktivovať výrobok, aj keď sú bezpečnostné a ochranné systémy čiastočne alebo úplne deaktivované. Nie je oprávnený vykonávať mechanické zásahy.

AUTORIZOVANÝ SERVIS

Je to servis, ktorý je oprávnený vykonávať opravy na strojoch výrobcu.



POZOR!

Bezpečnostné upozornenie, ktoré je potrebné rešpektovať, aby bola zaručená bezpečnosť operátora a osôb prítomných v pracovnom priestore.



DÔLEŽITÉ!

Poznámka, ktorú je potrebné rešpektovať, aby ste predišli poškodeniu alebo nefunkčnosti výrobku, alebo aby ste pracovali v súlade s platnými predpismi.

1.3 Vyhlásenie o zhode

Každý stroj určený do krajín patriacich do Európskej únie (EÚ) sa dodáva s charakteristikami, ktoré zodpovedajú požiadavkám smernice o strojových zariadeniach 2006/42/ES. Príslušné vyhlásenie o zhode výrobcu je pripojené k Návodu na používanie a údržbu.

1.4 Príjem výrobku

Pri prijatí výrobku je potrebné skontrolovať:

- či počas prepravy nebol poškodený;
- či dodávka zodpovedá objednávke a obsahuje všetky dodávané diely (pozri „Popis výrobku“ - kap. „Technické špecifikácie“).

V prípade problémov sa obráťte na technickú asistenčnú službu výrobcu a poskytnite mu údaje o výrobku uvedené na výrobnom štítku (pozri „Identifikácia výrobku“ - kap. „Technické špecifikácie“).

1.5 Záruka

Všeobecné záručné podmienky nájdete na webovej stránke spoločnosti Campagnola v časti, kde je uvedená adresa: <http://www.campagnola.it/downloads>; alebo pošlite písomnú žiadosť na faxové číslo 051752551, prípadne pošlite e-mail na: star@campagnola.it.



POZOR!

V prípade žiadosti o opravu v rámci záruky v súlade s vyššie uvedenými ustanoveniami musí byť k výrobku, ktorý sa má opravovať, vždy priložený riadne vyplnený záručný list spolu s príslušným dokladom o kúpe (faktúra alebo iný dokument s právnou hodnotou).

2 BEZPEČNOSTNÉ VÝSTRAHY

2.1 Výstrahy



POZOR!

Výrobca odmieta akúkoľvek zodpovednosť vyplývajúcu z nespĺnenia nasledujúcich povinností.

Zamestnávateľ alebo používateľ bude zodpovedný za splnenie povinností stanovených platnými právnymi predpismi o bezpečnosti a hygiene na pracovisku (smernica (2003/10/ES, smernica 2002/44/ES, ako aj leg. dekrét č. 81/2008): zabezpečenie vhodných osobných ochranných pracovných prostriedkov, informovanie o rizikách, zdravotný dohľad atď.

Nadmerné vystavenie vibráciám môže spôsobiť neurovaskulárne poškodenie osobám trpiacim poruchami krvného obehu. V prípade príznakov spojených s nadmerným vystavením vibráciám sa obráťte na príslušného lekára. Tieto príznaky môžu byť strpnutosť, strata citlivosti, pichanie, svrbenie, bolesť, zníženie alebo strata sily, zmena farby pokožky alebo štrukturálne zmeny jej povrchu. Tieto príznaky sa vyskytujú hlavne v rukách, zápästiach a prstoch.

2.1.1 Výsledky predpísaných skúšok

ÚROVEŇ ELEKTROMAGNETICKEJ KOMPATIBILITY

Zariadenie je v súlade so smernicou o elektromagnetickej kompatibilite 2014/30/ES.

2.2 Všeobecné výstrahy



POZOR!

Nepoužívajte náradie v uzavretom prostredí alebo v prostredí s potenciálne výbušnou atmosférou.



POZOR!

- Výrobok je určený výlučne na neintenzívne použitie na plochách s maximálnou rozlohou 3 - 4 hektáre.
- Používajte iba s príslušenstvom určeným výrobcom.
- Náradie používajte iba zo zeme v stabilnej a bezpečnej polohe.
- Na vykonávané činnosti používajte vhodné ochranné vybavenie. Používajte ochranné okuliare a skontrolujte, či odevy pevne priliehajú k telu. Nenoste kravaty, náhrdelníky, opasky alebo nezopnuté dlhé vlasy, ktoré by sa mohli zachytiť alebo vniknúť do pohyblivých častí. Používajte obuv s protišmykovou podrážkou a rukavice s ochranou proti perforácii.
- Používajte chrániče sluchu.
- Osoba pod vplyvom alkoholu alebo drog, alebo osoba, užívajúca lieky, ktoré znižujú rýchlosť reflexov, nesmie s náradím manipulovať alebo ho ovládať, ani vykonávať na ňom údržbu či opravy.
- Náradie môže používať iba riadne poučený a zaškolený operátor, ktorý absolvoval bezpečnostný kurz, ktorý je povinný zabezpečiť zamestnávateľ.
- Náradie zverujte alebo požičiavajte iba osobám, ktoré sú oboznámené s návodom na použitie alebo ktoré boli vyškolené osobami poverenými zamestnávateľom.
- Náradie uchovávajte mimo dosahu detí, zdravotne postihnutých osôb alebo osôb, ktoré nie sú zaškolené v jeho používaní, a mimo dosahu zvierat.
- Používateľ je zodpovedný za nebezpečenstvá alebo nehody spôsobené iným osobám alebo na ich majetku.
- Nepoužívajte náradie, ak nie ste balansujete na klzkom povrchu (napr. na svahoch a/alebo mokrej tráve) alebo všade tam, kde nie je možné udržať stabilnú rovnováhu (napr. na strmých svahoch).
- Nepoužívajte náradie z rebríka.
- Nerežte vetvy v blízkosti elektrických káblov.
- Pred akoukoľvek bežnou údržbou si pozorne prečítajte Návod na používanie a údržbu. V prípade údržby, ktorá nie je výslovne uvedená v návode, sa obráťte na autorizované servisné stredisko.
- Náradie používajte iba na účely uvedené v ods. "Popis výrobku". Akékoľvek iné použitie môže spôsobiť úraz.
- Pred vykonaním akejkoľvek údržby vyberte batériu (12).
- Návod na použitie si starostlivo uschovajte a pred každým použitím náradia si ho prečítajte.
- Všetky štítky s výstražnými a bezpečnostnými značkami udržiavajte v bezchybnom stave.
- Na čistenie náradia nepoužívajte benzín, riedidlá ani iné agresívne prostriedky.
- Vyhnite sa práci v nepriaznivých poveternostných podmienkach, ako sú hmla, dážď, silný vietor, krupobitie, sneženie, poľadovica.
- Neodrezávajte konáre vo zväzkoch, ale iba jednotlivo, po jednom.
- Buďte opatrní pri strihaní napnutých konárov. Môžu spôsobiť stratu kontroly nad nožnicami.
- Pred spustením nožnic sa uistite, že ste odstránili nástroje použité pri nastavovaní a uťahovaní čepele. Nástroje ponechané na rotujúcich častiach nožnic môžu spôsobiť zranenie.
- Počas používania nožnic držte ruky mimo oblasti rezu. V žiadnom prípade nedávajte ruky pod konáre. Uistite sa, že sa pri odrezaní konárov nemôže nič poškodiť.
- Vdýchnutie olejovej hmly a/alebo dreveného prachu môže spôsobiť podráždenie a intoxikáciu dýchacích ciest. V prípade dlhotrvajúcich ťažkostí sa obráťte na odborného lekára.

- Únik kvapaliny z batérie môže spôsobiť škody operátorovi. Nedotýkajte sa kvapaliny z batérie. V prípade kontaktu si miesto okamžite opláchnite čistou vodou. Ak sa tekutina dostane do kontaktu s očami, dôkladne si ich vypláchnite dostatočným množstvom čistej vody a okamžite vyhľadajte odborného lekára.



POZOR!

Pozorne si prečítajte nasledujúce pokyny. Ich nedodržanie môže mať za následok zásah elektrickým prúdom, požiar alebo vážne škody.

2.2.1 Bezpečnosť na pracovisku

- Nožnice používajte iba v podmienkach dobrej viditeľnosti. Slabo viditeľná pracovná oblasť môže byť príčinou nehôd. Rezanie nerealizujte za zhoršených svetelných podmienok, napríklad v tme v interiéri alebo exteriéri, v noci, za súmraku, za úsvitu alebo v prípade výskytu prachu/piesku vo vzduchu, ktorý bráni jasnej viditeľnosti na menej ako 2 metre. Ak chcete skontrolovať, či je viditeľnosť prijateľná, umiestnite výrobok do vzdialenosti 2 metrov s viditeľnými štítkami, ktoré musia byť jasne čitateľné.
- Nožnice nepoužívajte vo výbušnom, horľavom alebo vlhkom prostredí.
- Pred spustením nožníc udržiavajte deti, pozorovateľov alebo zvieratá v bezpečnej vzdialenosti, aby ste predišli nebezpečenstvu alebo zraneniu. Pri určovaní bezpečnostnej vzdialenosti posúďte riziko vymrštenia napnutých konárov smerom k ľuďom, majetku alebo zvieratám. Pri bežnom napnutí je vhodná bezpečnostná vzdialenosť 5 metrov od koncov vetiev.

2.2.2 Elektrická bezpečnosť

- Dodaná nabíjačka sa musí používať v zásuvke, ktorá je kompatibilná s jej zástrčkou z hľadiska prúdu a napätia. Neupravujte zástrčku ani zásuvku.
- Pred použitím, v jeho priebehu a/ani po jeho skončení nožnice nevystavujte dažďu, vlhkému prostrediu, vode ani iným vlhkým podmienkam, aby ste predišli riziku úrazu elektrickým prúdom alebo skratu.
- Nožnice uchovávajte mimo zdrojov tepla, oleja, rozpúšťadiel, ostrých hrán alebo pohyblivých častí.

2.3 Používanie

- Nástroje používajte iba na účely uvedené v ods. "Popis výrobku". Akékoľvek iné použitie môže spôsobiť zranenie a je výrobcom výslovne zakázané.
- Nástroje nepoužívajte, ak je poškodené, nesprávne nastavené alebo ak nie je úplne zmontované.
- Nožnice odkladajte so zatvorenými čepeľami (1-2).
- Používajte ochranné okuliare alebo štít, bezpečnostnú obuv, antivibračné rukavice a chrániče sluchu (odsek 3.8).
- Zaujmite stabilnú a bezpečnú pracovnú polohu, ktorá zabezpečí dokonalú rovnováhu (napr. rovný, suchý povrch).
- Rozsvietený displej (9) signalizuje, že nástroj je funkčný.
- Nevystavujte nástroj dažďu. Skladujte na ho suchom mieste.
- Nepoužívajte inú nabíjačku, ako dodáva výrobca. Nedodržanie tohto pokynu môže spôsobiť vážne poškodenie nástroja a používateľa.
- Ak sa nožnice nepoužívajú, vyberte batériu a odložte na čisté a suché miesto.

2.4 Údržba



POZOR!

Pred akoukoľvek údržbou alebo mechanickým nastavením nástroja si obujte bezpečnostnú obuv, použite rukavice proti prepichnutiu a ochranné okuliare.

- Akúkoľvek opravu alebo bežnú údržbu smie vykonávať **operátor**, ktorý spĺňa potrebné fyzické a intelektuálne predpoklady stanovené zamestnávateľom.
- Zásahy mimoriadnej údržby (napr. demontáž prevodovky alebo riadiacej elektroniky) či opravy musí realizovať **mechanický údržbár**.
- Pred akýmkoľvek zásahom nastavenia alebo údržby odpojte nástroj od batérie.
- Počas zásahov údržby alebo opráv sa musia nepovolane osoby zdržiavať v bezpečnej vzdialenosti minimálne 2 metre od nástroja.
- Deaktivácia ochranných alebo bezpečnostných zariadení (v príslušných prípadoch) je povolená výlučne pri mimoriadnej údržbe a môže tak spraviť iba **mechanický údržbár**, ktorý musí zaisťovať bezpečnosť obsluhy, zabrániť akémukoľvek poškodeniu nástroja a obnoviť účinnosť týchto zariadení po skončení údržby.
- Všetky údržbárske práce, ktoré nie sú uvedené v tejto príručke, sa musia vykonávať v autorizovaných servisných strediskách určených výrobcom.
- Na konci údržby alebo opravy sa nástroj smie opätovne spustiť až po schválení od **mechanického údržbára**, ktorý musí skontrolovať, či:
 - práce boli vykonané v plnom rozsahu;
 - nástroj dokonale funguje;
 - bezpečnostné systémy sú aktívne;
 - na zariadení nikto nepracuje.

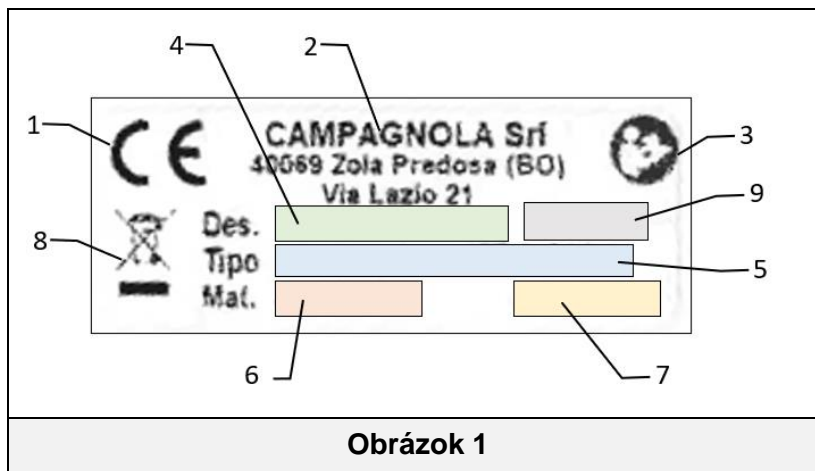
3 TECHNICKÉ ŠPECIFIKÁCIE

3.1 Identifikácia výrobku

Na každom stroji/náradí je pripevnený identifikačný štítok/nálepka CE (obrázok 1).

Model, výrobné číslo a rok výroby nájdete na štítku CE s menom výrobcu, ktorý je pripevnený na stroji. Štítok CE je pripevnený na stroji/náradí a sú na ňom uvedené nasledovné údaje a symboly:

- 1) označenie súladu so smernicou 2006/42/ES;
- 2) názov spoločnosti a úplná adresa výrobcu/producenta;
- 3) stanovenie povinnosti pre všetkých pracovníkov poverených používaním a/alebo údržbou náradia zoznámiť sa s návodom na používanie a údržbu;
- 4) označenie náradia;
- 5) typ náradia - označenie typu / kódu náradia;
- 6) výrobné číslo;
- 7) rok výroby, t. j. rok, v ktorom bol výrobný proces ukončený;
- 8) informácie podľa smernice 2012/19/EÚ o „OEEZ“: Elektrický a elektronický odpad môže obsahovať látky, ktoré sú nebezpečné pre životné prostredie a ľudské zdravie, a preto by sa nemal likvidovať spolu s domovým odpadom, ale mal by sa zhromažďovať oddelene na príslušných zberných miestach.
- 9) napájacie napätie náradia (len pre náradie napájané z batérie).



Obrázok 1

DÔLEŽITÉ!

Pre správnu a jednoznačnú identifikáciu náradia je treba uvádzať typ, výrobné číslo a rok výroby uvedené na identifikačnom štítku a uviesť ich v každej žiadosti o servis alebo pomoc adresovanej spoločnosti Campagnola Srl.

DÔLEŽITÉ!

Označenie CE je jedinečné a potvrdzuje súlad výrobku so smernicou o strojových zariadeniach a inými platnými smernicami v súlade s podmienkami stanovenými a uvedenými v tomto návode.

V prípade „zloženého“ stroja/náradia sa na výrobok pripevní štítok/etiketa CE a na náradie sa pripevní štítok na identifikáciu typu náradia (napr. ATRA.xxxx), ktoré tvorí zložený stroj/náradie.

DÔLEŽITÉ!

Zákazník je povinný skontrolovať neporušenosť štítku/etikety CE.

Používateľ je povinný vymeniť štítok CE a/alebo výstražné etikety, ktoré sú nečitateľné z dôvodu opotrebovania. Je prísne zakázané odstraňovať štítky/etikety na stroji/náradí. Spoločnosť Campagnola S.r.l. nenesie žiadnu zodpovednosť za bezpečnosť stroja/náradia v prípade nedodržania tohto zákazu.



**SMERNICA 2012/19/EÚ SA VZŤAHUJE LEN NA ELEKTRICKÉ A ELEKTRONICKÉ NÁRADIE A/ALEBO ZARIADENIA (EEZ).
TAKŽE AJ KEĎ JE NA ŠTÍTKU/ETIKETE CE SYMBOL PREČIARKNUTÉHO
ODPADKOVÉHO KOŠA, TÁTO SMERNICA SA NEVZŤAHUJE NA PNEUMATICKÉ VÝROBKY
BEZ EEZ.**

3.2 Popis výrobku

Výrobok je určený na rezanie alebo prerezávanie konárov s maximálnym priemerom 23 mm v závislosti od tvrdosti dreva, a to v sadoch, vinohradoch atď.. Funguje na batériu a skladá sa z: pevnej čepele, pohyblivej čepele, lítiovej batérie, nabíjačky, súpravy s nástrojmi a ďalšími komponentmi. Je jednoduchý na používanie a je 8 až 10-krát účinnejší ako ručné nožnice. Kvalita prerezávania je výrazne lepšia ako prerezávanie vykonané ručne.



POZOR!

Zdôrazňujeme skutočnosť, že nástroj bol navrhnutý a vyrobený výlučne na vyššie uvedené účely.

3.3 Dodávané diely

- Elektrické záhradnícke nožnice.
- 1 lítiová batéria.
- Nabíjačka.
- Stručný návod.
- Súprava nástrojov.

3.4 Predpokladané použitie

Nástroj bol navrhnutý a skonštruovaný na použitie podľa vyššie uvedených spôsobov a obmedzení.

Nie je povolené žiadne iné použitie, napríklad rezanie predmetov z kovu alebo gumy, textilu, syntetických materiálov, mäsa alebo potravín, kameňov alebo skál, kusov betónu, skla alebo sklenených zmesí, uhlíkových vlákien.

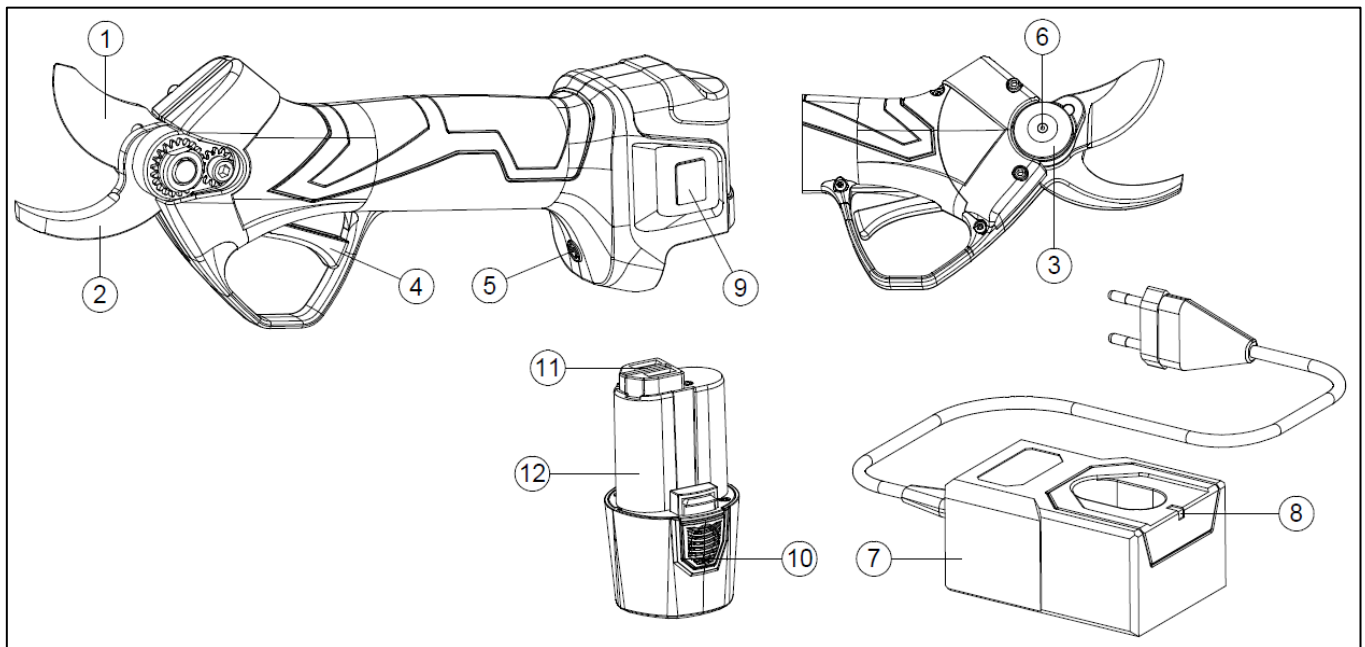


POZOR!

- Akékoľvek iné použitie sa považuje za nesprávne, a preto za potenciálne nebezpečné a ohrozujúce bezpečnosť operátorov, pričom ruší aj platnosť zmluvnej záruky.
- Ak sa náradie používa na iné účely, ako je uvedené, môže sa vážne poškodiť a spôsobiť škody na veciach alebo osobách.

3.5 Komponenty výrobku

Poz.	Názov	Funkcia
1	Pohyblivá čepeľ	Je to rezacia čepeľ.
2	Pevná čepeľ	Pridržiava konár.
3	Čap čepelí	Na ňom sa otáča pohyblivá čepeľ.
4	Spúšť	Aktivuje nožnice.
5	Tlačidlo ON-OFF	Vypína alebo zapína nožnice.
6	Mazací otvor	Umožňuje mazanie čepelí.
7	Nabíjačka	Používa sa na nabíjanie batérií.
8	Svetelná kontrolka LED	Ukazuje, či sa batéria nabíja alebo je už nabitá.
9	Displej	Zobrazuje informácie o stave nožníc
10	Uvoľňujúce a vyťahovacie západky	Umožňujú vložiť alebo vybrať batériu z nožníc.
11	Kontakty batérie	Pripájajú batériu k nožniciam.
12	Batéria	Umožňuje fungovanie nožníc.










3.6 Technické údaje

Technické údaje	
Nemovité napätie/maximálne napätie batérie	7.2 V / 8.4 V
Batéria Li-Ion	2 Ah
Nabíjacie napätie	AC110V-220V
Čas nabíjania	1 - 2,5 h každá batéria
Dĺžka používania	2 - 3,5 h v závislosti od použitia
Maximálny výkon	280 W
Celková hmotnosť nožníc	794 g
Max. priemer rezu	Ø 23 mm
Prevádzková teplota batérie	-10° C / +60° C

3.7 Bezpečnostné zariadenia

- Svetiaci displej (9): znamená, že je náradie elektricky napájané z batérie.

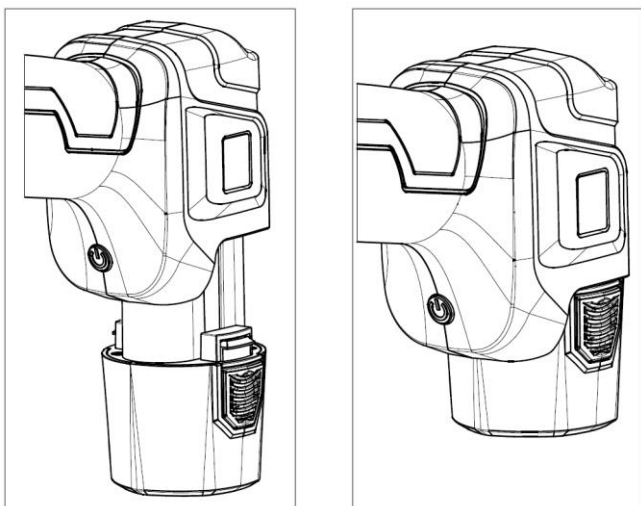
3.8 Symboly a výstrahy

	Všeobecné výstrahy		Povinný vhodný odev
	Povinnosť prečítať si Návod na používanie a údržbu		Povinná ochrana rúk
	Povinná ochrana hlavy		Povinná ochrana chodidiel
	Počas používania nikdy nepribližujte ruky k reznej ploche nástroja		Nástroj nepoužívajte ani nevystavujte v daždivých podmienkach

4 INŠTALÁCIA A SPUSTENIE

4.1 Spustenie

- Vložte batériu (12) na príslušné miesto v tele nožníc.
- Zapnite nožnice pomocou tlačidla ON-OFF (5).
- Dvakrát stlačte spúšť. Čepele nožníc sa otvoria automaticky. V prípade poruchy sa čepele neotvoria, výrobok odložte a obráťte sa na autorizované servisné stredisko.
- Normálne prerezávanie: stlačením spúšte čepele zatvoríte a jej uvoľnením ich znovu otvoríte.
- Zatvorená poloha čepelí: keď podržíte stlačenú spúšť, 3 dlhé pípnutia signalizujú, že nožnice sú v zastavenej polohe.
- Aby ste pred použitím skontrolovali, či nožnice fungujú správne, bez rezania stlačte a uvoľnite spúšť na zatvorenie a otvorenie čepelí. Postup zopakujte viackrát.
- Nožnice majú dve možnosti otvorenia čepelí: 100 % a 70 %. Ak chcete prepnúť z jedného otvorenia na druhé, podržte spúšť stlačenú, kým sa nezvzve zvukový signál. Uvoľnite spúšť a normálne pracujte.

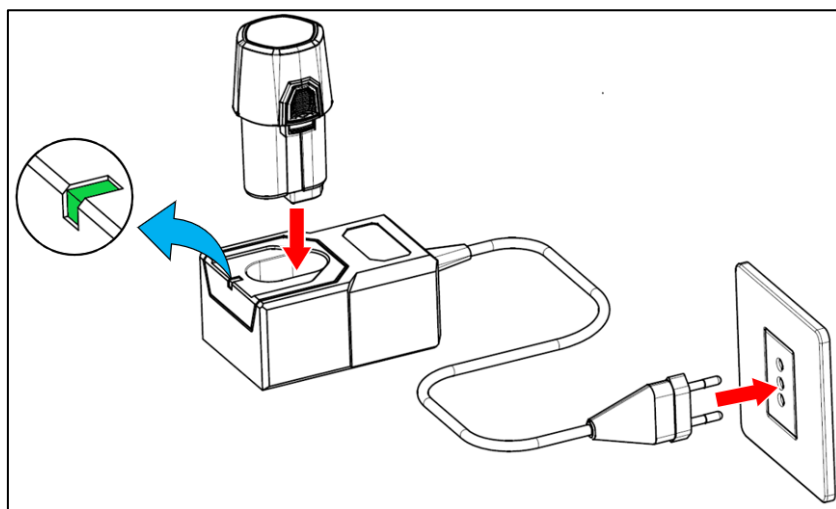


POZOR!

Nepracujte na stromoch alebo na rebríku, pretože je to extrémne nebezpečné. Skôr než začnete pracovať s náradím, oblečte si vhodný ochranný odev.

4.2 Nabíjanie batérie

Pripojte batériu (12) k nabíjačke (7) a zástrčku nabíjačky do elektrickej zásuvky, pričom sa vyhnite používaniu predĺžovacích káblov, pretože sú potenciálnym zdrojom elektrického nebezpečenstva. Svetelná kontrolka LED nabíjačky sa počas nabíjania rozsvieti na červeno; keď batéria dosiahne maximálne nabitie, kontrolka LED sa rozsvieti na zeleno.



POZOR!

Počas dlhých období nečinnosti nožníc odporúčame nabíjať batériu každé 3 mesiace, aby sa neohrozila jej životnosť.



POZOR!

Používajte iba nabíjačku dodávanú s nožnicami. Používanie nabíjačky s inými špecifikáciami môže spôsobiť požiar.

4.2.1 Výstrahy počas nabíjania a po nabíjaní

- Počas fázy nabíjania je normálne, že nabíjačka a batéria sú teplé.
- Nová alebo dlho nepoužívaná batéria vyžaduje približne 5 cyklov nabitia a vybitia, kým dosiahne svoju maximálnu kapacitu.
- Batériu nenabíjajte pri teplote okolia pod 0 °C (32°F) alebo nad 45 °C (113°F).
- Ak bola batéria predtým nabitá, nenabíjajte ju znovu po niekoľkých minútach používania, aby sa neznížila jej účinnosť.
- Nepoužívajte poškodenú batériu.
- Batériu ani nabíjačku nerozoberajte.
- Keď nie je batéria nainštalovaná v nožniciach, uchovávajte ju mimo vodivých kovových predmetov, aby sa zabránilo elektrickým nebezpečenstvám v dôsledku skratu.
- Batériu neskratujte.
- Batériu neskladujte v blízkosti zdrojov tepla, v uzavretých prostrediach alebo v prostredí s potenciálne výbušnou atmosférou. Batéria by mohla explodovať alebo spôsobiť požiar.
- Batériu nenabíjajte vo vlhkom alebo vonkajšom prostredí.
- Nepoužívajte ani nenabíjajte batériu v blízkosti zdrojov tepla alebo na priamom slnečnom svetle.
- S poklesom nabitia batérie sa zníži strihacia schopnosť nožníc.
- Batériu nevystavujte dažďu a skladujte ju na suchom mieste.
- Neponárajte nožnice, batériu alebo nabíjačku do žiadnej tekutiny.
- Nevkladajte do batérie klince, neudierajte na ňu kladivom, nestúpajte na ňu, nehádzte ani inak nepoškodzuje batériu.
- Nezávrajte nad batériou.
- Nezameňte polaritu pripojení ani batériu nadmerne nevybíjajte.
- Batériu nepripájajte do nabíjacej zásuvky v aute ani do zapaľovača cigariet.
- Nepoužívajte batériu s inými zariadeniami, ako uvádza výrobca.
- Zabráňte priamemu kontaktu s lítiovými článkami batérie.
- Batériu nevkladajte do mikrovlnnej rúry ani do vysokoteplotných alebo vysokotlakových nádob.
- Nepoužívajte batériu, ak z nej uniká tekutina.
- Nepoužívajte batériu v elektrostatickom prostredí (nad 64 V).
- Nepoužívajte batériu, ak sú na nej známky korózie, ak má nepríjemný zápach alebo viditeľné deformácie.
- Ak sa pokožka alebo odev dostane do kontaktu s tekutinou z batérie, okamžite ich opláchnite vodou.
- Ak sa nožnice nepoužívajú dlhšiu dobu, nechajte batériu úplne nabitú.
- Po ukončení nabíjania batérií vždy odpojte nabíjačku od elektrickej siete.
- Po dokončení nabíjania batérie vždy odpojte od nabíjačky.

4.3 Balenie a manipulácia

Výrobok je zabalený výrobcom a prepravený k predajcovi v kartónovej škatuli.



POZOR!

Manipulácia s bremenom sa musí vykonávať v súlade s platnými predpismi o bezpečnosti na pracovisku. Krabicu si ponechajte na strednodobé alebo dlhodobé uskladnenie náradia alebo na odoslanie zabaleného náradia do servisného strediska na opravu.

5 POUŽÍVANIE NÁRADIA

5.1 Spustenie náradia

Skôr než začnete pracovať s náradím, oblečte si ochranný odev.

- Náradie pevne uchopte jednou rukou za rukoväť. Druhou rukou stlačte tlačidlo ON-OFF (5).
- Náradie je pripravené na použitie.



POZOR!

- **Náradie používajte iba na účely uvedené v ods. "Popis výrobku". Akékoľvek iné použitie môže spôsobiť úraz.**
- **Náradie aktivujte až vtedy, keď je vložené medzi vetvy. Nesprávne používanie spôsobuje väčšie opotrebenie náradia a neumožňuje šetriť spotrebu batérie.**

5.1.1 Bezpečnostné opatrenia pri používaní

- Nerežte konáre s priemerom väčším ako 23 mm. Nerežte kovy, kameň alebo akýkoľvek iný materiál, ktorý nie je rastlinného pôvodu. Keď budú čepele opotrebované alebo poškodené, vymeňte ich.
- Nožnice udržiavajte čisté pomocou čistej suchej handričky.
- Na odstránenie nečistôt z nožníc nepoužívajte odmasťovacie prostriedky na báze rozpúšťadiel ani abrazívne produkty.
- Postupujte podľa pokynov pre správne používanie nožníc. Nožnice, batériu alebo nabíjačku nepoužívajte, ak sú poškodené.
- Nožnice nepoužívajte, ak nefungujú správne.
- Pred akýmkoľvek nastavením, výmenou príslušenstva alebo pred odložením náradia na konci práce batériu vyberte. Toto opatrenie umožňuje znížiť zvyškové riziká v dôsledku náhodnej aktivácie náradia.
- Keď nožnice nepoužívate, uistite sa, že sú čepele zatvorené.
- Nožnice sa musia používať podľa pokynov a spôsobov použitia opísaných v tejto príručke, berúc do úvahy prostredie a typ práce, ktorá sa má vykonávať. Odporúčame nepoužívať záhradnícke nožnice v prípade nedostatočných schopností alebo iných špecifikácií, ako sú uvedené, pretože je to veľmi nebezpečné.
- Po každom použití odstráňte z čepelí zvyšky a naneste výrobcom odporúčané mazivo LUBE SPRAY GREASE. Taktó zabezpečíte udržiavanie čepelí v dobrom stave, znížite opotrebenie a predĺžite životnosť nožníc a čepelí.

5.2 Zastavenie nožníc

Nožnice sa musia na konci práce vypnúť, a preto:

- zatvorte čepele.
- vypnite tlačidlo ON-OFF (5).
- vyberte batériu.
- dbajte na to, aby ste nožnice vložili do ich obalu.

5.2.1 Režim otvárania čepele

Zapnite nožnice a dvakrát stlačte spúšť: čepeľ sa otvorí na 100 %.

Keď sú nožnice zapnuté, podržte spúšť stlačenú, kým sa neozve zvukový signál: čepeľ sa otvorí na 70 %.

Ak sa chcete vrátiť na 100-percentné otvorenie čepelí, musíte podržať spúšť, kým sa opäť neozve akustický signál.

5.3 Uchovávanie nožníc

- Spúšť podržte stlačenú niekoľko sekúnd, až kým nezaznejú 3 dlhé akustické signály. Čepeľ sa zavrie a zostane zatvorená. Uvoľnite spúšť.
- Vypnite nožnice a vyberte batériu.
- Pred uložením do škatule batériu nabite.
- Nožnice očistite a vložte späť do škatule aj s ich komponentmi.
- Nožnice skladujte na suchom mieste.
- Počas dlhších období nečinnosti nabíjajte batérie aspoň každé 3 mesiace.

5.4 Problémy, príčiny, riešenia



POZOR!

Všetky mimoriadne údržbárske práce musí vykonávať mechanický údržbár.



NEBEZPEČENSTVO

Dodané náradie môžu používať len kvalifikovaní operátori vyškolení na základe zoznámenia sa s týmto návodom a jeho pochopením, a vždy iba v súlade s odporúčaniami v ňom uvedenými.

PROBLÉM	PRÍČINA	RIEŠENIE
Nožnice nedokážu dokončiť rez.	Vetva nad povolený priemer alebo príliš tvrdé drevo.	Okamžite uvoľnite spúšť. Pohyblivá čepeľ sa vráti do otvorenej polohy.
Batéria sa nenabíja úplne.	<ul style="list-style-type: none">• Znehodnotená batéria.• Chybná nabíjačka.• Nevhodná nabíjačka.	<ul style="list-style-type: none">• Skontrolujte, či používate nabíjačku, ktorá bola dodaná s nožnicami.• Vymeňte batériu.• Vymeňte nabíjačku.
Elektrická/mechanická porucha.	<ul style="list-style-type: none">• Prehrievanie motora.• Nožnice sú hlučné.	Nožnice odneste do autorizovaného servisného strediska.
Nožnice nefungujú.	Možný elektronický alebo mechanický problém	Nožnice odneste do autorizovaného servisného strediska.



POZOR!

Nedodržanie pokynov uvedených v návode môže spôsobiť škody alebo zranenie.

6 ÚDRŽBA

6.1 Bežná údržba



POZOR!

- Pred vykonaním akejkoľvek bežnej údržby vypnite vypínač ON-OFF (5) a vyberte z náradia batériu (12).
- Všetky údržbárske práce, ktoré nie sú uvedené v tejto príručke, sa musia vykonávať v autorizovaných servisných strediskách.



Bežnú údržbu náradia môžu vykonávať operátori.

6.2 Brúsenie

Správne nabrúsenie čepele je nevyhnutné pre:

- kvalita rezu;
- výdrž batérie;
- životnosť mechanických dielov a motorov;
- životnosť čepelí.

Počas prvého dňa používania je treba často odstraňovať strusku vznikajúcu na reznej hrane čepele. Frekvencia tejto operácie závisí od typu a priemeru rezaného dreva.

Tvrdé drevo s veľkým priemerom: po 15 minútach, potom každú hodinu. Mäkké drevo s malým priemerom: po 30 minútach, potom každé 2 hodiny. (Počas prvej polhodiny práce je dobré vyhnúť sa rezaniu suchých konárov alebo konárov s veľkým priemerom.)

Po prvom dni používania určíte frekvenciu brúsenia sami podľa stavu čepele.

Odporúča sa mierne, ale časté brúsenie.

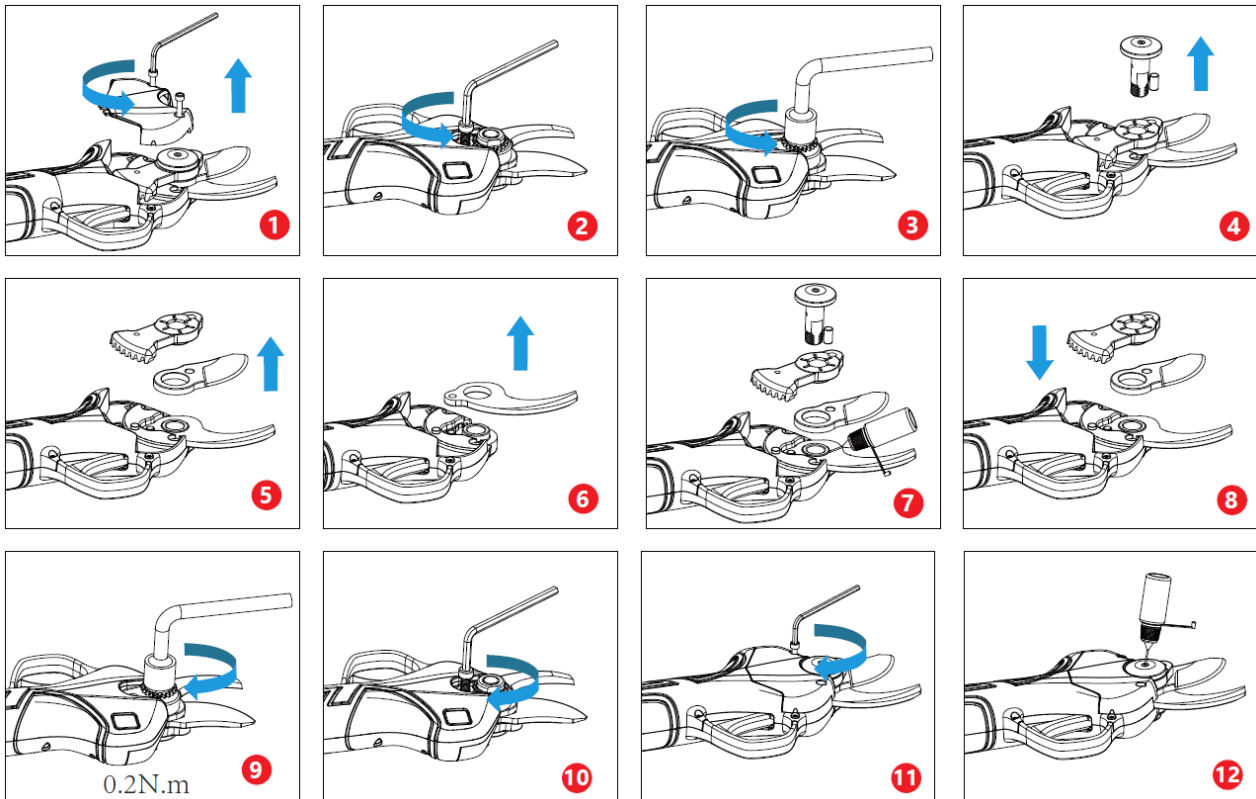
6.2.1 Výmena čepele

Ak je pohyblivá čepeľ (1) opotrebovaná alebo ak nožnice ani po naostrení nedokážu vykonať čistý rez, odporúčame vymeniť čepele podľa nasledujúcich krokov.



POZOR!

Pred akoukoľvek údržbou nožnice vypnite a vyberte batériu.



POZOR!

Pevnú a pohyblivú čepeľ je možné vymeniť aj osobitne. Na polohu pohyblivej čepele nemusíte dávať pozor. Čepeľ sa správne sa umiestni po zapnutí nožníc na konci výmeny.

6.3 Riešenie problémov

Typ alarmu	Počet bliknutí na displeji	Počet akustických signálov (pípnutí)	Typ chyby uvedený na displeji
Žiadny problém	0	0	E00
Ochrana kontaktu	1	1	E01
Chyba snímača prúdu	2	6	E02
Poškodený mosfet	3	6	E03
Hallov snímač / zlomená čepeľ	4	3	E04
Ochrana pred špičkou nadprúdu / priemerného prúdu	5	5	E05
Zablokované otvorenie / zablokovaný motor	6	3	E06
Preťaženie	7	4	E07
Podpätie / prepätie	8	1	E08
Prehriaty mosfet	9	6	E09
Chyba komunikácie PWM / chyba napätia	10	2	E10
Chyba batérie	10	7	E10
Chyba EEPROM	11	6	E11
Chyba detekcie fázy	12	4	E12
Chyba programovania	13	6	E13
Nožnice a batéria nie sú kompatibilné.	16	9	E16
Základná doska nedokáže komunikovať so súpravou batérií.	17	10	E17

6.4 Mimoriadna údržba



POZOR!

Akokoľvek zásahy mimoriadnej údržby (napríklad výmenu prevodových motorov alebo elektronických kariet) musia prebiehať v autorizovanom servisnom stredisku výrobcu.



AUTORIZOVANÝ SERVIS

Je to servis, ktorý je oprávnený vykonávať opravy na výrobkoch výrobcu.

6.5 Tabuľka pravidelnej údržby

ÚDRŽBA	BEŽNÁ					MIMORIADNA
	Nová čepeľ (Počas prvých 15 minút)	Každú hodinu	Každý deň	Po 100 hodinách (približne 200 000 rezov)	Každýc h 90 dní	Po skončení každej pracovnej sezóny / aspoň raz ročne
Brúsenie reznej čepele.	X	X	X			
Výmena reznej čepele.				X		
Namažte čepele a čap výrobcom odporúčaným mazivom LUBE SPRAY GREASE.			X			
Čistenie a mazanie ozubnice.				X		
Postupné nabíjanie batérie. Je treba zabrániť poklesu napätia pod 10 V (už sa nedá nabíjať).					X	
Pravidelná celková kontrola v autorizovanom servisnom stredisku.						X

7 DEMOLÁCIA A LIKVIDÁCIA KOMPONENTOV

7.1 Likvidácia opotrebovaných materiálov

Stroj po inštalácii a pri normálnej prevádzke nespôsobuje znečistenie životného prostredia, avšak počas celého obdobia používania vznikajú niektoré druhy odpadových alebo opotrebovaných materiálov (napríklad tuk používaný na mazanie mechanických dielov).

Na zneškodňovanie týchto materiálov existujú v každej krajine osobitné predpisy na ochranu životného prostredia. Povinnosťou zákazníka je poznať príslušné právne predpisy platné v jeho krajine a pracovať tak, aby tieto predpisy boli dodržiavané v súlade s údajmi o použitých produktoch v technických listoch, ktoré možno vyžiadať od výrobcu.



POZOR!

Pripomíname povinnosť dodržiavať platné právne predpisy o zneškodňovaní minerálnych olejov či mazív používaných na mazanie/údržbu.



POZOR!

Viac informácií o spôsobe likvidácie olejov a iných látok nájdete v bezpečnostnej karte týchto látok.

Zneškodňovanie toxického odpadu vo fázach zberu, prepravy, spracovania (chápané ako transformačné pracovné postupy potrebné pre jeho zhodnotenie), ako aj uloženie a skládka na povrchu zeme patria medzi činnosti verejného záujmu, ktoré musia byť v súlade s nasledujúcimi všeobecnými zásadami:

- a) Je potrebné sa vyhnúť akýmkoľvek škodám alebo nebezpečenstvám na zdraví a bezpečnosti spoločenstva a jednotlivcov.
- b) Musí byť zaručené dodržiavanie hygienicko-sanitárnych požiadaviek a musí sa zabrániť akémukoľvek riziku znečistenia vzduchu, vody, pôdy alebo podlažia.

Musia sa presadzovať systémy na zhodnocovanie a recykláciu materiálov a energie v súlade s ekonomickými a účinnými kritériami.

7.2 Inštrukcie pre špeciálny odpad

Za špeciálny odpad sa považujú zvyšky pochádzajúce z priemyselného spracovania a materiály pochádzajúce z demolácie strojov a zariadení, ktoré sú znehodnotenú a zastarané. Pokiaľ ide o zneškodňovanie špeciálneho odpadu, dokonca aj toxického a škodlivého, sú výrobcovia odpadu povinní odovzdať ho priamo alebo prostredníctvom autorizovaných spoločností, orgánov alebo prevodom odpadu subjektom, ktoré spravujú verejné služby a s ktorými bola uzatvorená osobitná dohoda. Každé mesto/obec je povinná poskytnúť regiónu všetky dostupné informácie o zneškodňovaní odpadu na svojom území.



POZOR!

Nezákonné zneškodnenie výrobku držiteľom má za následok uplatnenie administratívnych sankcií podľa platných predpisov.



POZOR!

Podľa smernice „OEEZ“ 2012/19/EÚ, ak je zakúpený komponent/výrobok označený takýmto symbolom prečiarknutej odpadovej nádoby na kolieskach, znamená to, že sa výrobok na konci svojej životnosti musí zbierať separovane od ostatného odpadu:

Separovaný zber tohto komponentu/výrobku na konci jeho životnosti organizuje a riadi výrobca. Používateľ, ktorý chce toto zariadenie zlikvidovať, sa preto musí obrátiť na výrobcu a riadiť sa postupom, ktorý výrobca prijal, aby zariadenie na konci svojej životnosti mohlo byť predmetom separovaného zberu. Vhodný separovaný zber vyradeného zariadenia a jeho následná recyklácia, spracovanie a ekologické zneškodňovanie prispieva k zamedzeniu možných negatívnych účinkov na životné prostredie a zdravie a podporuje opätovné použitie a/alebo recykláciu materiálov, z ktorých zariadenie pozostávalo. Nezákonné zneškodnenie výrobku používateľom má za následok uplatnenie sankcií podľa platných miestnych predpisov.



عملينا العزيز ،
شكرا لاختيارك واحد من منتجاتنا.

القدرة على تفسير السوق باستجابات محددة وديناميات المجموع، جنبا إلى جنب مع ضمان المعرفة الواسعة في القطاع جعلت من الشركة المصنّعة واحدة من الشركات الرائدة في العالم في تصميم وتشبيد وتصنيع معدات التشذيب والحصاد.
من خلال شبكة مبيعات ودعم فعالة توظف الأفراد المؤهلين تأهيلاً عالياً، تقدم الشركة المصنّعة مجموعة واسعة من المنتجات:

- مقصات ومقصات تقليم بسلسلة هوائية أو كهروميكانيكية (البطارية) لعمليات التقليم حتى على وصلات تطويل؛
- أذرع لجني الثمار هوائية وآلية وكهروميكانيكية (البطارية) لجمع ثمار الزيتون ومختلف أنواع الفاكهة؛
- ضواغط للوضع على ثلاث نقاط للجرار وضواغط بالمحرك؛

ويمكن تلخيص أسباب الاختيار في:

- سهولة التعامل مع المنتجات وكفاءتها العملية؛
- سهولة الاستخدام؛
- نوعية المواد الصناعية؛
- الثقة؛
- الهندسة التصميمية.

هذا الدليل يجب أن يعتبر جزءاً لا يتجزأ من توريدات المنتج. متى تلف أو أصبح غير مقروء في أي جزء، يجب طلب نسخة منه فوراً من الشركة المصنّعة.

يخلي الصانع كامل المسؤولية عن الاستخدام غير السليم للمنتج وعن أي ضرر ناتج عن التشغيل الذي لا يراعي التعليمات في هذا الدليل أو غير المعقول.

لا يجب أن تُستخدم الماكينة إلا لتلبية الاحتياجات التي تم تصميمها صراحةً من أجلها. أي استخدام آخر يعتبر خطيراً.

كل تدخل يؤدي إلى تعديل الجهاز يجب أن يتم التصريح به صراحةً وحصرها من المكتب الفني للشركة الصانعة.

استخدم قطع الغيار الأصلية فقط. تخلي الشركة المصنّعة كل مسؤولية عن الأضرار الناجمة عن استخدام قطع الغيار غير الأصلية.

جميع حقوق نسخ هذا الدليل محفوظة للشركة الصانعة. لا يمكن التنازل عن الدليل الحالي للاطلاع عليه من طرف ثالث دون تصريح مكتوب من الشركة الصانعة.

تحتفظ الشركة المصنّعة بحق إدخال تعديلات على المشروع وإدخال تحسينات على المنتج دون إخطار العملاء الذين لديهم موديلات مماثلة.

التعليمات الحالية الأصلية تم تحريرها باللغة الإيطالية. أية لغة أخرى تعتبر ترجمة عن الأصل.

في حالة صعوبة الفهم اتصل بالمكتب التجاري للشركة المصنّعة للاستيضاح.

229	مقدمة	1
229	وظائف واستخدام دليل الاستخدام والصيانة	1.1
229	رموز ومؤهلات المشغلين المختصين بالجهاز	1.2
229	إقرار المطابقة	1.3
229	استلام المنتج	1.4
229	الضمان	1.5
230	تحذيرات ضد حوادث العمل	2
230	تحذيرات	2.1
230	2.1.1 نتائج الفحوص القانونية	
230	تحذيرات عامة	2.2
231	2.2.1 السلامة أثناء العمل	
231	2.2.2 السلامة الكهربائية	
231	الاستخدام	2.3
231	الصيانة	2.4
232	المواصفات التقنية	3
232	تعريف المنتج	3.1
233	وصف المنتج	3.2
233	الأجزاء المرفقة	3.3
233	الاستخدام المسموح به	3.4
233	مكونات المنتج	3.5
234	البيانات الفنية	3.6
234	أجهزة السلامة	3.7
234	الرموز والتحذيرات	3.8
235	التركيب وبدء التشغيل	4
235	بدء التشغيل	4.1
235	شحن البطارية	4.2
236	4.2.1 تحذيرات أثناء وبعد الشحن	
236	4.3 التعبئة والتغليف والمناولة	
236	5 استخدام الأدوات	5
236	5.1 بدء تشغيل الجهاز	
237	5.1.1 احتياطات واحترازات الاستخدام	
237	5.2 إيقاف المقص	
237	5.2.1 أوضاع فتح الشفرة	
237	5.3 حفظ المقص	
237	5.4 الأعطال، الأسباب، الحلول	
238	6 الصيانة	6
238	6.1 الصيانة الروتينية	
238	6.2 الشحذ	
238	6.2.1 استبدال الشفرة	
239	6.3 المشاكل التشغيلية وطرق حلها	
239	6.4 الصيانة الاستثنائية	
239	6.5 جدول الصيانة الدورية	
240	التكبير والتخلص من المكونات	7
240	7.1 التخلص من مواد النفايات	
240	7.2 إرشادات بشأن النفايات الخاصة	

1.1 وظائف واستخدام دليل الاستخدام والصيانة

من أجل حماية المشغل وتجنب الضرر المحتمل، من الضروري قبل تنفيذ أي عملية على الجهاز قراءة الدليل الاستخدام والصيانة بالكامل. هذه التعليمات وظيفتها وصف تشغيل المنتج واستخدامه الآمن والاقتصادي والمتوافق مع القوانين. ويساعد التقيد بهذه التعليمات تفادي الإضرار والحد من تكاليف الإصلاح وتوقف المنتج وزيادة عمره. هذا الدليل يجب أن يكون سليماً، ويمكن قراءته في كل جزء منه. أي مشغل مُكلف باستخدام المنتج أو مسئول عن صيانتها يجب أن يعرف مكانه ويتمكن من الاطلاع عليه في أية لحظة.

1.2 رموز ومؤهلات المشغلين المختصين بالجهاز

جميع التفاعلات بين الإنسان-الماكينة الموصوفة في هذا الدليل يجب أن يقوم على تنفيذها طاقم عمل محدد على النحو الوارد في تعليمات الشركة المصنعة. سيتم إرفاق جميع العمليات الموصوفة بالرسم التخطيطي الخاص بالمشغل الذي تم اعتباره الأنسب للمهام اللازم تنفيذها. نزود فيما يلي بالإرشادات اللازمة لتحديد الشخصيات المهنية المتنوعة.



المشغل

طاقم العمل المختص بتثبيت الماكينة وتشغيلها وضبطها وإجراء الصيانة العادية لها وتنظيفها ونقلها.



المصلح الميكانيكي

العمالة ذات المهارات النوعية الميكانيكية، القادرة على تنفيذ عمليات التركيب و/أو الصيانة الاستثنائية و/أو الإصلاح المشار إليها في هذا الدليل.



المصلح الكهربائي / الإلكتروني

أفراد ذوو مهارات كهربية وإلكترونية محددة قادرة على أداء التثبيت والصيانة و/أو إصلاح وتنشيط المنتج حتى عندما يتم تعطيل نظم السلامة والحماية جزئياً أو كلياً. غير مؤهل لتنفيذ تدخلات ذات طابع ميكانيكي.

الورشة المعتمدة

إنها الورشة المعتمدة من أجل تنفيذ عمليات الإصلاح على ماكينات الشركة المصنعة.



انتبه!

تحذير احترازي ينبغي اتباعها لضمان سلامة المشغل والأشخاص في منطقة العمل.



هام!

ملاحظة يجب اتباعها لتجنب حدوث تلف أو خلل في المنتج، أو للعمل وفقاً للقوانين السارية.

1.3 إقرار المطابقة

كل جهاز متجه إلى البلدان المدرجة في الاتحاد الأوروبي (EU) يتم توفيره بخصائص وافية لمتطلبات التوجيه EC/42/2006. الإقرار الخاص بالتوافق من الشركة الصانعة مرفق بدليل الاستخدام والصيانة.

1.4 استلام المنتج

عند استلام المنتج لابد من التحقق من:

- لم تحدث تلفيات أثناء النقل؛
 - أن التوريد مطابق لأمر الشراء ويحتوي على الأجزاء الواردة في القائمة (انظر "وصف المنتج" – الفصل المواصفات الفنية).
- عند وجود مشاكل، تواصل مع خدمة الدعم الفني للشركة المصنعة، مع تقديم بيانات المنتج الواردة على لوحة التعريف الخاصة به (انظر "تعريف المنتج" – فصل "المواصفات الفنية").

1.5 الضمان

بشأن الشروط العامة للضمان اطلع على موقع كامبانيولا (Campagnola) في المساحة المخصصة على العنوان:
<http://www.campagnola.it/downloads> أو أرسل طلباً كتابياً على رقم الفاكس 051752551، أو أرسل بريد إلكتروني إلى: star@campagnola.it.



انتبه!

في وقت تقديم طلب الإصلاح في ظل الضمان، وفقاً للأحكام المذكورة أعلاه، يجب أن يرافق المنتج اللازم إصلاحه دائماً شهادة الضمان المملوءة بشكل صحيح، مرفق بها دليل الشراء المتعلق بالمنتج (الفاتورة أو أية وثيقة تمتلك قيمة قانونية).

2.1 تحذيرات



تخلي الشركة المصنعة أية مسؤولية تنشأ عن الإخلال بما يلي.

تبقى على عاتق رب العمل أو المشغل الوفاء بالشروط المنصوص عليها في التشريعات المعمول بها فيما يتعلق بالسلامة والنظافة الصحية في أماكن العمل (توجيهات EC/10/2003، توجيهات المرسوم EC/44/2002 وكذلك المرسوم التشريعي رقم 2008/81): تسليم أجهزة الحماية الفردية الملائمة، والحصول على المعلومات حول المخاطر والمراقبة الصحية، إلخ.

قد يسبب التعرض المفرط للاهتزاز لإصابة من يعانون من اضطرابات الدورة الدموية العصبية والأوعية الدموية. في حالة ظهور الأعراض التي تشير إلى الإفراط في التعرض للاهتزازات اتصل بالطبيب المختص. قد تكون هذه الأعراض خدر، وفقدان الشعور، ولدغات، وحكة، وألم، وضعف أو فقدان للقوة، وتغير لون جلد أو التغييرات الهيكلية على سطحه. هذه الأعراض تحدث أساساً في اليدين والمعصمين والأصابع.

2.1.1 نتائج الفحوص القانونية

مستوى التوافق الكهرومغناطيسي

يتوافق الجهاز مع التوجيه للتوافق الكهرومغناطيسي. EMC 2014/30/UE.

2.2 تحذيرات عامة



لا تستخدم الأداة في الأماكن المغلقة، أو في مناخ قابل للتفجر.



انتبه!

- هذا المنتج مخصص فقط وحصرًا للاستخدام غير المكثف لشبكات ذات الحد الأقصى للامتداد 3-4 هكتار.
- استخدم فقط الملحقات المشار إليها من الشركة المصنعة.
- استخدم الجهاز فقط في وضع مستقر وآمن.
- ارتد معدات الوقاية المناسبة للعمليات التي يجري تنفيذها. ضع نظارات واقية، وتأكد من أن تكون الملابس ضيقة على الجسم. تجنب ارتداء ربطات العنق، والقلايدات، والأحزمة أو الشعر الطويل غير المجمع التي قد تتعثر أو تتغلغل بين الأجزاء المتحركة. استخدم أحذية بنعل غير قابل للانزلاق وقفازات مقاومة للثقب.
- ارتد واقيات للأذن مضادة للضوضاء.
- الشخص تحت تأثير الكحول أو الذي يتناول العقاقير التي تقلل من اليقظة أو المخدرات لا يسمح له بنقل أو تشغيل الأداة، أو أن يجري عليها أية عمليات صيانة أو إصلاح.
- يتم استخدام الأداة فقط من قبل العاملين المدربين تدريباً مناسباً والذين تلقوا دورة في مجال السلامة التي يجب أن يعتني بها ويحفظها رب العمل.
- أعط أو أعر الجهاز فقط للأشخاص الذين هم على دراية بالإرشادات الخاصة بالاستخدام أو مدربين بواسطة أشخاص مرخص لهم من قبل رب العمل.
- أبق هذه الأداة بعيدة عن متناول الأطفال وعن الأشخاص المعاقين أو غير المدربين على الاستخدام الصحيح وبعيدة عن الحيوانات.
- المستخدم مسئول عن المخاطر أو الحوادث تجاه الأشخاص الآخرين أو ممتلكاتهم.
- لا تستخدم هذه الأداة عندما تكون في وضعية غير مستقرة على أسطح بها خطر التعرض للانزلاق (على سبيل المثال فوق التلال و/أو على العشب الرطب) أو في أي مكان لا يمكن فيه ضمان تحقيق التوازن والثبات عند العمل (مثل على المنحدرات الشديدة).
- لا تستخدم الأداة وأنت تعمل فوق سلم.
- لا تقطع الفروع القريبة من الكابلات الكهربائية.
- قبل إجراء أية صيانة عادية، اقرأ دليل الاستخدام والصيانة بعناية. للصيانة غير المنصوص عليها صراحة في الدليل، اتصل بمركز خدمة معتمد.
- استخدم الأداة فقط للأغراض الموضحة في الفقرة "وصف المنتج". أي استخدام آخر قد يتسبب في وقوع حوادث.
- أخرج البطارية (12) قبل بدء تنفيذ أية أعمال صيانة.
- حافظ على هذا الدليل بعناية واطلع عليه قبل كل استخدام للجهاز.
- حافظ على سلامة وبقاء جميع الملصقات التي تحمل علامات الخطر وتحذيرات الأمان والسلامة.
- لا تستخدم البنزين أو المذيبات أو المنتجات العدوانية الكاشطة لتنظيف هذه الأداة.
- تجنب العمل في ظروف الطقس المعاكسة مثل الضباب والأمطار الكثيفة والرياح القوية أو العواصف الثلجية أو الثلوج.
- لا تقطع الفروع المجمعة ولك قم بقطع كل فرع بمفرده فرعاً تلو الآخر.
- كن حذراً عند قطع الفروع المشدودة. يمكن أن يسبب هذا فقدان السيطرة على المقص.
- قبل البدء في استخدام المقص، تحقق من إزالة الأدوات المستخدمة لعمليات الضبط وإحكام تثبيت شفرة القطع. الأدوات المتحركة على المقص يمكن أن تسبب إصابات.
- أثناء استخدام المقص أبق يديك بعيدتين عن منطقة القص. لا تضع يديك لأي سبب من الأسباب تحت الفروع. تحقق أنه، عند قطع الفروع، لا يوجد أي شيء يمكنه أن يتضرر.
- يسبب استنشاق وقود التشغيل المرشوش رذاذياً و/أو غبار الخشب ظواهر تهيج وتسمم الجهاز التنفسي. في حالة استمرار الاضطرابات استشر طبيباً مختصاً.
- انسكاب وفضاض السوائل من البطارية يمكن أن يسبب ضرراً للمشعل. لا تفتح السوائل الموجودة في البطارية. عند ملامسة هذه السوائل لأي جزء من الجسم، قم بشطف الأجزاء الملامسة بماء نظيف. في حالة دخول هذه السوائل في العينين، اشطف العينين بماءٍ غزيرٍ نظيف ثم توجه على الفور إلى الطبيب المختص.



انتبه!

اقرأ إرشادات الاستخدام التالية بعناية وحرص. إن عدم الامتثال لهذه الإرشادات يمكن أن يسبب التعرض لصدمات كهربائية أو حرائق أو أضرار وتلفيات خطيرة.

2.2.1 السلامة أثناء العمل

- استخدم المقص فقط في حالات الرؤية الجيدة. منطقة العمل قليلة الإضاءة يمكن أن تكون سبباً في وقوع الحوادث. لا تقم بإجراء أية عمليات قطع في حالات الإضاءة الضعيفة مثل حالات الظلام في الأماكن المغلقة أو المفتوحة أو عند غروب الشمس أو في فترة الفجر أو عند وجود أتربة / رمال في الهواء أو في أية حالة قد تمنع من الرؤية الواضحة لأقل من 2 متر. للتحقق من أن مستوى الرؤية مقبول لبدء العمل ضع المنتج على بُعد 2 متر مع عرض الملصقات التعريفية والتنبيهية والتي يجب أن تستطيع قراءتها بوضوح من هذه المسافة.
- لا تستخدم المقص في الأماكن القابلة للانفجار أو الاشتعال أو الأماكن الرطبة.
- أبق الأطفال أو الملاحظين أو الحيوانات بعيداً بالقدر الكافي عن مكان العمل قبل بدء استخدام المقص لتحاكي التعرض للأخطار أو الإصابات. عند تحديد مسافة الأمان يجب تقييم خطر الفروع المشدودة التي يمكنها أن تنقلب وتنفذ في اتجاه الأشخاص أو الأشياء أو الحيوانات. في حالات الشد العادية فإن مسافة 5 متر فاصلة هي مسافة الأمان الفاصلة المناسبة بدءاً من أطراف الفروع.

2.2.2 السلامة الكهربائية

- شاحن البطاريات المرفق بالألة يجب استخدامه على مقبس تيار متوافق الاستعمال من حيث شدة الأمبير وجهد التيار. لا تقم بإجراء أية تعديلات لا على قابس التيار ولا على المقبس.
- لا تعرض المقص، قبل الاستخدام أو أثناءه أو بعده، للمطر أو البيئات الرطبة أو الماء أو أية ظروف مناخية بها رطوبة وذلك لتحاكي خطر التعرض للصدمات الكهربائية أو الماسات الكهربائية.
- أبق المقص بعيداً عن التعرض لمصادر الحرارة و الزيوت المسببة للتآكل أو الحواف الحادة أو الأجزاء المتحركة.

2.3 الاستخدام

- استخدم الأداة فقط للأغراض الموضحة في الفقرة "وصف المنتج". أي استخدام آخر قد يتسبب في وقوع حوادث ويُعتبر ممنوعاً من قبل الشركة المصنّعة.
- لا تستخدم الأداة لو كانت معطوبة، أو ليست مضبوطة بشكل صحيح أو لم يتم تجميعها تماماً.
- أعد وضع المقص في مكانه بعد غلق مجموعة شفرات القطع (2-1).
- ارتد نظارات واقية أو قناع وأحذية أمان وقفازات مضادة للاهتزاز وساعات الحماية من الضوضاء (الفقرة 3.8).
- قف في وضعية عمل ثابتة وأمنة بحيث تضمن تحقيق التوازن التام (على سبيل المثال فوق أسطح مستوية وجافة).
- تشير الشاشة (9) المضاءة إلى أن الألة تعمل.
- لا تعرض الجهاز للمطر. احفظه في مكان جاف.
- لا تستخدم شاحن بطاريات مختلف عن ذلك المرفق بالجهاز من قبل الشركة المصنّعة. عدم التقيد بهذا الشرط قد يسبب ضرراً خطيراً للأداة والمستخدم.
- عند عدم استخدام المقص، أخرج البطارية وضعها في مكان نظيف وجاف.

2.4 الصيانة



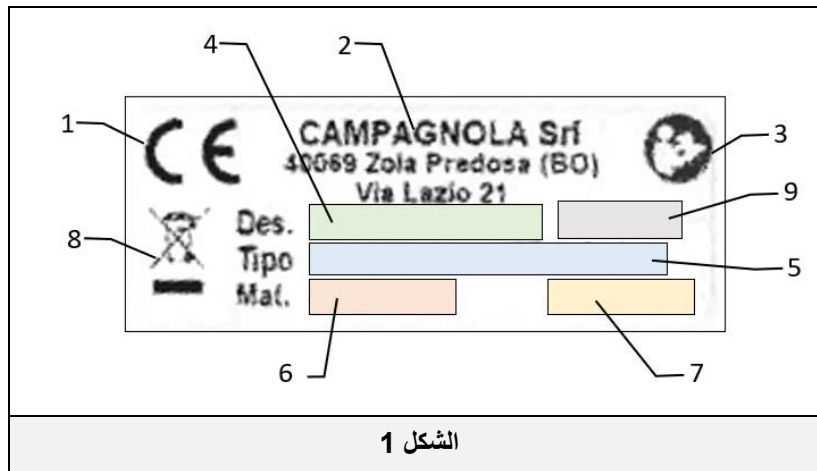
انتبه!

- قبل إجراء أية صيانة أو الضبط الميكانيكي للأداة يجب ارتداء أحذية السلامة وقفازات واقية مضادة للثقب.
- يمكن تنفيذ أية عملية إصلاح أو صيانة عادية بواسطة مشغل لديه المتطلبات البدنية والعقلية اللازمة لهذه الأمور كما هو محدد من صاحب العمل.
- عمليات الصيانة الاستثنائية غير العادية (مثل عمليات تفكيك مخفض السرعة أو بطاقة التحكم الإلكترونية) أو عمليات الإصلاح يجب أن تتم فقط على يد فني صيانة ميكانيكية معتمد.
- قبل إجراء أية عمليات ضبط أو صيانة قم بفصل الأداة عن البطارية.
- أثناء الصيانة أو الإصلاح يجب أن يبقى الأشخاص غير المصرح لهم بعيداً عن الأداة بمسافة آمنة لا تقل عن 2 متر.
- إن إيقاف تنشيط أجهزة الحماية أو السلامة (حال وجودها) يجب أن يتم حصراً لعمليات الصيانة الاستثنائية فقط بواسطة فني صيانة ميكانيكي والذي سوف يقوم بضمان سلامة المشغلين وتجنب أي ضرر على الجهاز، بالإضافة إلى استعادة فعالية هذه الأجهزة في نهاية الصيانة.
- يجب أن تتم جميع عمليات الصيانة التي لم تتم تغطيتها في هذا الدليل في أحد مراكز الصيانة والدعم الفني المعتمدة من قبل الشركة المصنّعة.
- في نهاية عمليات الصيانة أو الإصلاح لا يجب إعادة تشغيل الجهاز إلا بعد موافقة فني الصيانة الميكانيكية والذي يجب عليه التأكد من أن:
 - الأشغال قد نفذت تماماً؛
 - الأداة تعمل بصورة ممتازة؛
 - انظم الأمان نشطة؛
 - لا أحد يعمل على الأداة.

3.1 تعريف المنتج

تم على جميع الآلات/المعدات وضع لوحة بيانات/ملصق تسمية وتعريف CE (الشكل 1).
موديل المنتج ورقم التصنيع التسلسلي الخاص به وسنة التصنيع هي بيانات مذكورة على لوحة البيانات التعريفية CE الخاصة بالشركة المصنعة والمثبتة على الآلة. اللوحة CE موضوعة على الآلة/المعدة وتحمل البيانات والرموز التالي ذكرها:

- 1 علامة التوافق والمطابقة وفقاً للتوجيه الأوروبي CE/42/2006.
- 2 اسم الشركة وعنوان الشركة المنتجة/المصنعة بالكامل.
- 3 التوجيه الإلزامي لجميع أفراد طاقم العمل الموكل باستخدام و/أو صيانة الأداة بضرورة قراءة دليل إرشادات الاستخدام والصيانة.
- 4 تصميم الأداة.
- 5 نوع الأداة - تصميم نوع/كود الأداة.
- 6 الرقم المسلسل.
- 7 سنة التصنيع، أي السنة التي انتهت فيها عملية تصنيع هذه الأداة.
- 8 البيانات المنصوص عليها في التوجيه الأوروبي " UE/19/2012RAEE: يمكن للنفائات الكهربائية والإلكترونية أن تحتوي على مواد خطيرة على البيئة وعلى صحة الإنسان، لذلك يجب التخلص منها بعيداً عن النفائات المنزلية العادية من خلال نظام الجمع المنفصل للنفائات في مراكز الجمع المتخصصة.
- 9 جهد التيار الكهربائي الخاص بالأداة (فقط الأدوات التي تعمل بالتيار الكهربائي عن طريق البطارية).



الشكل 1

هام!

من أجل تعريف الأداة بالشكل الصحيح وتحديد مواصفاتها بشكل واضح يجب الإشارة إلى نوع هذه الأداة ورقم التصنيع التسلسلي الخاص بها وسنة التصنيع المذكورة على لوحة البيانات التعريفية وذكر كافة هذه البيانات في كل مرة تطلب فيها الصيانة أو تدخل خدمة الدعم الفني لشركة Campagnola Srl.

هام!

علامة المطابقة للمواصفات الأوروبية CE فرة ومتميزة وتفيد بمطابقة هذا المنتج لتوجيه الآلات الأوروبية ولباقي التوجيهات الأوروبية المطبقة في هذا الشأن بالنسبة للحالات المحددة والمذكورة في هذا الدليل.
في حالة الآلات/المعدات "المركبة" يتم وضع لوحة بيانات/ملصق بيانات تعريفية CE على المنتج ولوحة مطابقة CE على المنتج ولوحة بيانات على الآلة قادرة على تحدي نوعية هذه الآلة (مثل ATRA.xxxx) المركبة.

هام!

من واجب العميل أن يتحقق من سلامة اللوحة/ملصق البيانات CE.
ينبغي على المستخدم الحرص على استبدال لوحة البيانات CE واللوحات التحذيرية التي بسبب تأكلها قد تُصبح غير مقروءة.
ممنوع منعاً باتاً إزالة اللوحات التحذيرية/لوحات البيانات الموجودة على آلات والمعدات. تخلي الشركة المصنعة Campagnola S.r.l مسؤوليتها عن أمن وسلامة هذه الآلة/المعدة في حالة عدم التقيد أو الالتزام بهذا الحظر.

<p>التوجيهات 19/2012 للاتحاد الأوروبي تنطبق فقط على المعدات و/أو المعدات الكهربائية والإلكترونية. لذلك حتى ولو على اللوحة/الملصق CE مذكور رمز سلة النفائات المزودة بعجلات وعليها علامة X فإن هذا التوجيه لا يتم تطبيقه على المنتجات من النوعية الهوائية غير المزودة بمكونات .AEE</p>	
--	--

3.2 وصف المنتج

هذا المنتج مصمم لقص وتقليم الأغصان التي الحد الأقصى لقطرها 23 مم وقفل لصلابة الخشب في أشجار الفاكهة والعنب وما إلى ذلك. تعمل هذه الآلة ببطارية وهي مكونة مما يلي: شفرة قطع ثابتة وشفرة قطع متحركة وبطارية ليثيوم وشاحن بطاريات وعلبة للأدوات والمكونات الأخرى. سهلة الاستخدام، كما أن كفاءتها التشغيلية تفوق بمقدار 10/8 مرات المقصات اليدوية. نتيجة عملية التقليم تصبح أفضل بكثير مقارنة بعملية التقليم التي تتم يدوياً.



تجدر الإشارة إلى أن الجهاز قد تم تصميمه وتصنيعه بشكل حصري للأغراض المذكورة أعلاه.

3.3 الأجزاء المرفقة

- مقص تقليم كهربائي.
- 1 بطارية ليثيوم.
- شاحن بطاريات.
- دليل سريع.
- طقم أدوات.

3.4 الاستخدام المسموح به

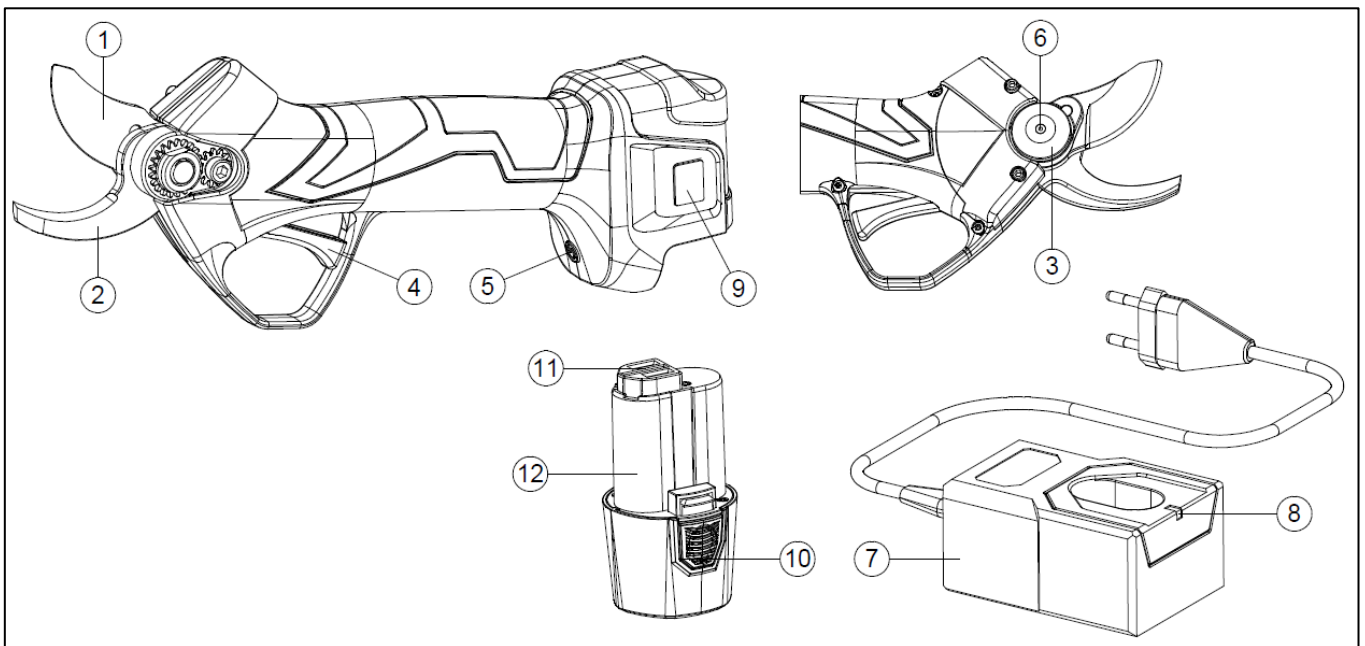
تم تصميم هذه الآلة وإنتاجها من أجل استخدامها وفقاً للطرق والحدود التي وُصفت سابقاً. غير مسموح باستخدام هذه الآلة في غرض غير المخصص لها مثل، على سبيل المثال، استخدامها لقطع أشياء مصنوعة من مواد معدنية أو المطاط أو الأنسجة أو المواد الصناعية أو اللحوم أو الأطعمة أو الأحجار أو قطع الأسمنت أو الزجاج أو مركبات الزجاج أو ألياف الكربون.



- أي استخدام آخر يعتبر غير لائق وذلك يحتمل أن تكون خطرة على سلامة المشغلين، فضلاً عن إبطال عقد الضمان التعاقدي.
- إذا تم استخدام الأداة لأغراض بخلاف تلك المدرجة في القائمة، فقد يتسبب هذا في عطلها عطلاً شديداً ويسبب الضرر للأشياء والناس.

3.5 مكونات المنتج

الموقع	الاسم	الوظيفة
1	النصل المتحرك	هو شفرة القص.
2	النصل الثابت	يثبت الفرع.
3	محور النصل	يدور عليه النصل المتحرك.
4	زناد التشغيل	يبدأ عمل المقص.
5	زر ON/OFF "التشغيل/الإيقاف"	يقوم بإيقاف أو تشغيل المقص.
6	فتحة الشحن	تتيح شحن الشفرات.
7	شاحن البطاريات	يستخدم في شحن البطاريات.
8	لمبة LED للتنبيه	يشير إلى أن البطارية قيد الشحن أو مشحونة بالفعل.
9	شاشة	تظهر البيانات الخاصة بالحالة التشغيلية للمقص.
10	زعانف للفتح والإخراج	تتيح إدخال أو إزالة البطارية من المقص.
11	وصلات البطارية	تصل البطارية بالمقص.
12	بطارية	تسمح بتشغيل المقص.








البيانات الفنية	
الجهد الاسمي للتيار / الحد الأقصى لجهد تيار البطارية	7.2 فولت / 8.4 فولت
بطارية Li-Ioni	2 أمبير ساعة
جهد تيار الشحن	AC110V-220V
مدة البطارية	2,5 / 1 ساعة لكل بطارية
مدة الاستخدام	2-3.5 ساعات تشغيل استخدام
الحد الأقصى للقدرة التشغيلية	280 W
الوزن الإجمالي للمقص	794 جراما
الحد الأقصى لقطر القطع	قطر 23 مم
درجة حرارة تشغيل البطارية	- 10 مئوية / +60 مئوية

3.7 أجهزة السلامة

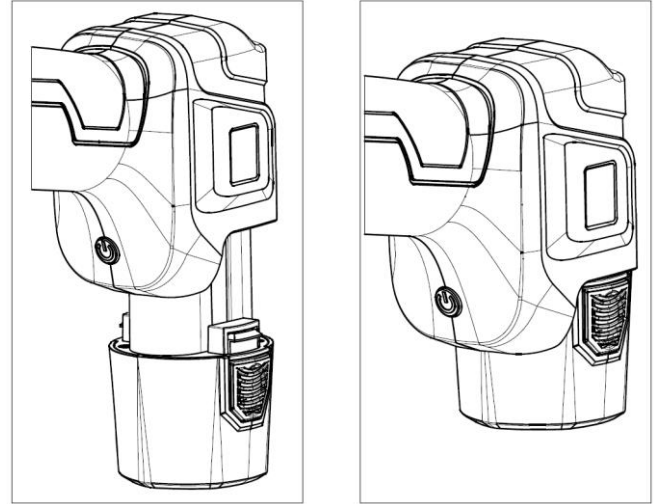
- الشاشة (9) مضاء: تشير إلي أن الآلة موصولة بالكهرباء من البطارية.

3.8 الرموز والتحذيرات

	الالتزام بارتداء ملابس مطابقة		تحذيرات عامة
	الالتزام بارتداء وسائل حماية اليدين		الالتزام بقراءة دليل إرشادات الاستخدام والصيانة
	الالتزام بارتداء وسائل حماية القدمين		الالتزام بارتداء وسائل حماية الرأس
	لا تستخدم الآلة أو تعرضها في حالة الأمطار		لا تقرب يديك مطلقا من منطقة القص للجهاز أثناء الاستخدام.

4.1 بدء التشغيل

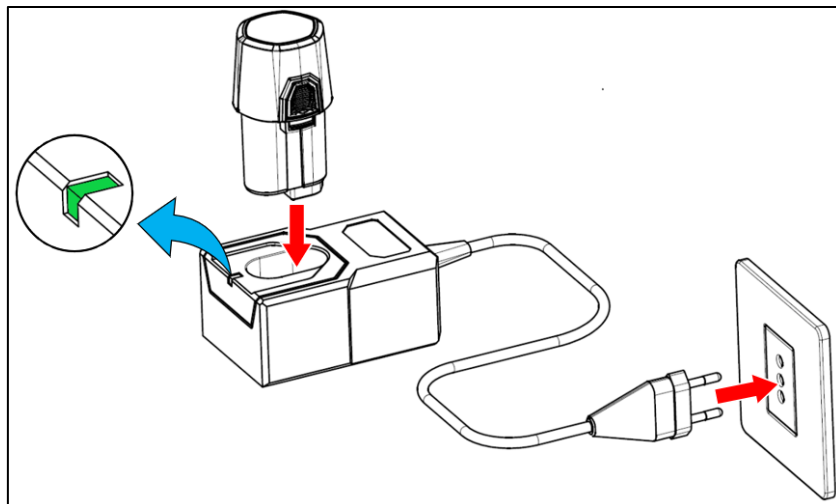
- أدخل البطارية (12) في مكانها على المقص.
- قم بتشغيل المقص بواسطة الزر ON-OFF (تشغيل-إيقاف) (5).
- اضغط لمرتين على الزناد. ستفتح شفرات القطع في المقص بشكل أوتوماتيكي. في حالة وجود عُطل فإن الشفرات لن تفتح وهنا يجب إيقاف المنتج والاتصال بأحد مراكز الصيانة والدعم الفني المعتمدة.
- التقليم العادي: اضغط على الزناد لضم الشفرات واتركه لإعادة فتحها.
- وضعية غلق الشفرات: استمر في الضغط على الزناد، ستسمع 3 إشارة تنبيه صوتي للإشارة إلى أن المقص في وضعية الإيقاف.
- قبل بدء الاستخدام، وللتحقق من سلامة تشغيل وأداء المقص، اضغط على الزناد دون إجراء عمليات قطع لغلاق وفتح الشفرات ثم حرره. كرر هذه العملية لأكثر من مرة.
- المقص مزود بطريقتين لفتح الشفرات: 100% و 70%. للانتقال من طريقة فتح إلى أخرى استمر في الضغط على الزناد حتى إصدار إشارة تنبيه صوتي. قم بتحرير الزناد واعمل بالطريقة المعتادة.



لا تعمل على الأشجار، أو على السلم، فإنه أمر خطير للغاية.
قبل أن تبدأ في العمل باستخدام الأداة، احرص على ارتداء ملابس واقية مناسبة.

4.2 شحن البطارية

قم بتوصيل البطارية (12) بشاحن البطارية (7) وقابس الأخير بمقيس الطاقة، مع تجنب استخدام التمديدات الكهربائية لأنها مصدر محتمل للمخاطر الكهربائية. مؤشر LED المضاء (8) لشاحن البطاريات يضيء باللون الأحمر أثناء الشحن؛ عند وصول البطارية إلى الحد الأقصى للشحن، يتحول المؤشر إلى اللون الأخضر.



أثناء فترات التوقف الطويلة عن استخدام المقص، يُوصى بإجراء شحن للبطارية كل 3 شهور بحيث لا يتم التأثير بالسلب على عمر هذه البطارية.



انتبه!

استخدم فقط وحصرًا شاحن البطاريات المرفق بالمقصد. استخدام شاحن بطاريات بمواصفات مختلفة يمكن أن يسبب نشوب الحرائق.

4.2.1 تحذيرات أثناء وبعد الشحن

- أثناء مرحلة الشحن من الطبيعي أن تصبح البطارية وشاحن البطاريات ساخنين.
- البطارية الجديدة أو غير المستخدمة لفترة طويلة من الزمن تحتاج إلى 5 دورات شحن وتفريغ قبل وصولها إلى سعتها التشغيلية القصوى.
- لا تشحن البطارية في درجة حرارة الغرفة الأقل من 0 درجة مئوية (32 فهرنهايت) أو أعلى من 45 درجة مئوية (113 فهرنهايت).
- لو كانت البطارية قد سبق شحنها، لا تعد شحنها بعد دقائق قليلة من تشغيلها حتى لا تؤثر سلبًا على كفاءتها التشغيلية.
- لا تستخدم بطارية متضررة.
- لا تقم بفك البطارية أو شاحن البطاريات.
- عندما تكون البطارية غير موصولة بالمقصد، ابقها بعيدة عن الأجسام المعدنية الموصلة للكهرباء وذلك لتجنب الأخطار الكهربائية الناتجة عن حدوث ماس كهربائي.
- لا تحدث ماسًا كهربائيًا في البطارية.
- لا تضع البطارية بالقرب من مصادر الحرارة ولا في أماكن مغلقة أو في أجواء معرضة للانفجار. يمكن للبطارية أن تنفجر أو تسبب الحرائق.
- لا تشحن البطارية في الهواء الطلق والأماكن المفتوحة.
- لا تستخدم البطارية أو تشحنها بالقرب من مصادر الحرارة أو أشعة الشمس المباشرة.
- إن خفض مستوى شحن البطارية سيؤدي إلى خفض القدرة على القطع بالنسبة للمقصد.
- لا تعرض البطارية للمطر وقم بتخزينها في مكان جاف.
- لا تغمس المقصد أو البطارية أو شاحن البطارية في السوائل لأي سبب من الأسباب.
- لا تدخل مسامير في البطارية ولا تطرق عليها أو تدسها أو تلقي بها أو تصيبها بأي ضرر.
- لا تجر اية لحامات فوق البطارية.
- لا تعكس قطبية التوصيلات أو تقم بتفريغ البطارية بشكل مفرط.
- لا تصل البطارية بمقاييس شحن أو مقياس إشعال السجائر في السيارة.
- لا تستخدم البطارية مع أجهزة مختلفة عن تلك المحددة من قبل الشركة المصنعة.
- لا تلمس مباشرةً خلايا الليثيوم الخاصة بالبطارية.
- لا تضع البطارية لا في فرن المايكرويف ولا في أية أوعية عالية درجة الحرارة أو عالية الضغط.
- لا تستخدم البطارية في حالة خروج سوائل منها.
- لا تستخدم البطارية في أماكن بها كهرباء إلكتروستاتية (فوق 64 فولت).
- لا تستخدم البطارية إذا ما ظهر عليها تآكل أو خرجت منها روائح غير مرغوبة أو ظهر عليها تشوه شكلي.
- في حالة ملامسة الجلد أو الملابس للسوائل الموجودة في البطارية، يجب غسل الجلد أو الملابس على الفور بالماء.
- أبق البطارية مشحونة بالكامل عندما لن يتم استخدام البطارية لفترات طويلة.
- قم دائمًا بفصل شاحن البطارية عن شبكة التيار الكهربائي بمجرد الانتهاء من شحن البطارية.
- قم دائمًا بفصل البطاريات عن شاحن البطارية بمجرد الانتهاء من عملية الشحن.

4.3 التعبئة والتغليف والمناولة

الوحدة معبأة بواسطة الشركة المصنعة ومنقولة إلى التاجر باستخدام علبه كرتونية.



انتبه!

يجب أن يتم التعامل مع الأحمال امتثالًا للوائح السارية فيما يتعلق بالسلامة في مكان العمل. احتفظ بعلبة المنتج لتخزينه لفترات متوسطة أو طويلة المدة أو لإرساله مغلفًا بعلبته إلى أحد مراكز الدعم الفني المعتمدة لإجراء أية عمليات إصلاح مطلوبة.

5 استخدام الأداة

5.1 بدء تشغيل الجهاز

- قبل أن تبدأ في العمل باستخدام الأداة، احرص على ارتداء ملابس الحماية الملائمة.
- أمسك الجهاز بالقبض عليه بيد واحدة في منطقة المقبض، وباليد الأخرى، اضغط على الزر On/Off (تشغيل/إيقاف) (5).
- الجهاز جاهز للاستخدام.



انتبه!

- استخدم الأداة فقط للأغراض الموضحة في الفقرة "وصف المنتج". أي استخدام آخر قد يتسبب في وقوع حوادث.
- لا تقم بتشغيل الجهاز إلا عندما يتم إدخاله بين الفروع. يؤدي الاستخدام غير السليم إلى زيادة التآكل في الجهاز ولا يسمح بتوفير استهلاك البطارية.

5.1.1 احتياطات واحترازات الاستخدام

- لا تقطع الفروع التي يزيد قطرها عن 23 مم . لا تستخدم المقص في قطع المعادن أو الأحجار أو اية مواد أخرى غير النباتات. في حالة فقد الشفرات لشحذها أو في حالة تضررها ابدأ في استبدالها.
- أبق المقص نظيفاً باستخدام قطعة قماش نظيفة وجافة.
- لا تستخدم مزيل دهون قائمة في تركيبها على المذيبات أو المواد الكاشطة لإزالة الأوساخ من على المقص.
- اتبع إرشادات الاستخدام الصحيحة للمقص. في حالة تضرر المقص أو البطارية أو شاحن البطاريات لا تستخدمه.
- لا تستخدم المقص في حالة عدم عمله بالشكل الصحيح.
- تحقق من إزالة البطارية قبل إجراء أية عمليات ضبط أو استبدال للملحقات التشغيلية أو قبل تخزينها بعد انتهاء العمل. يسمح هذا الإجراء بتقليل الأخطار المتبقية الناتجة عن التشغيل غير المقصود للأداة.
- تحقق من أن الشفرات مغلقة عند عدم استخدام المقص.
- يجب استخدام المقص باتتبع إرشادات وطرق الاستخدام الموضحة في هذا الدليل مع الحرص على بيئة التشغيل ونوعية العمل المراد القيام به. يُوصى بعدم استخدام مقصات تقليم الأشجار في حالة وجود قصور في سعة التشغيل أو عند وجود ظروف تشغيلية مختلفة عن تلك المعتادة حيث ان ذلك يسبب أخطار عديدة.
- بعد كل استخدام، قم بإزالة بقايا الفروع المتراكمة على الشفرات ثم ضع الشحم المطلوب LUBE SPRAY GREASE الذي توصي به الشركة المصنّعة. يضمن ذلك بقاء الشفرات في حالة شحذ جيدة ويقلل من التآكل ويطيل من العمر التشغيلي للمقص والشفرات.

5.2 إيقاف المقص

يجب إطفاء المقص في نهاية دورة العمل، وبالتالي:

- أغلق الشفرات.
- أطفئ زر ON-OFF (تشغيل-إيقاف) (5).
- أخرج البطارية.
- كن حريصاً عن إعادة وضع المقص في علبته.

5.2.1 أوضاع فتح الشفرة

قم بتشغيل المقص ثم اضغط لمرتين على الزناد: ستفتح شفرة القص بنسبة 100%. والمقص موقد استمر في الضغط على الزناد حتى تستمع صوت صفارة تنبيه: الشفرة مفتوحة بنسبة 70%. للعودة إلى وضعية فتح الشفرة بنسبة 100% يلزم الاستمرار في الضغط على الزناد حتى سماع صوت صفارة التنبيه من جديد.

5.3 حفظ المقص

- استمر في الضغط على الزناد لوضع ثوان حتى تسمع 3 إشارات تنبيه صوتي طويلة المدة. سيتم غلق الشفرة وستبقى مغلقة. حرر الزناد.
- أطفئ المقص ثم أزل البطارية.
- أعد شحن البطارية قبل إعادة وضعها في علبتها.
- قم بتنظيف المقص بمكوناته المختلفة ثم ضعه ومكوناته في العلبة.
- احفظ المقص في مكان جاف.
- عند التوقف عن استخدام الأداة لفترات طويلة، قم بشحن البطاريات كل 3 أشهر كحد أقصى.

5.4 الأعطال، الأسباب، الحلول



انتبه!

يجب تنفيذ جميع أعمال الصيانة الاستثنائية غير العادية بواسطة فني صيانة ميكانيكي.

خطر		
يجب استخدام الأداة المقدمة حصرياً بواسطة مشغلين مؤهلين ومدربين من خلال قراءة هذا الدليل وفهمه وفقاً للتوصيات الواردة فيه فقط.		
العطل	السبب	الحل
المقص لا ينجح في إتمام عملية القطع.	الفرع يتجاوز القطر المسموح به أو الخشب مفرط الصلابة.	حرر الزناد على الفور. الشفرة المتحركة ستعود إلى وضعية الفتح.
البطارية لا تُشحن بالكامل.	• البطارية قل أداؤها التشغيلي. • شاحن البطاريات به خلل. • شاحن البطاريات غير مناسب.	• تحقق من أن شاحن البطاريات المستخدم هو المرفق بالبطارية. • استبدل البطارية. • استبدل شاحن البطاريات.
خلل كهربائي/ميكانيكي.	• ارتفاع مفرط في درجة حرارة المحرك. • المقص يصدر ضوضاء عالية.	احمل المقص إلى أحد مراكز الصيانة والدعم الفني المعتمدة من قِبل الشركة المصنّعة.
المقص لا يعمل.	ربما هناك مشكلة إلكترونية أو ميكانيكية.	احمل المقص إلى أحد مراكز الصيانة والدعم الفني المعتمدة من قِبل الشركة المصنّعة.



انتبه!

عدم الامتثال لهذه الإرشادات الواردة في هذا الدليل يمكن أن تسبب أضرار وتلفيات عديدة أو حوادث.

6.1 الصيانة الروتينية



- قبل إجراء عمليات صيانة عادية، أطفئ زر ON-OFF (تشغيل-إيقاف) (5) ثم أزل البطارية (12) من الآلة.
- يجب أن تتم جميع عمليات الصيانة التي لم يغطها هذا الدليل في مراكز خدمة معتمدة.



يمكن إجراء عمليات الصيانة الروتينية من القائمين على التشغيل.

6.2 الشد

إن عملية شد شفرة القص أمر أساسي لضمان تحقيق ما يلي:

- جودة القص؛
- استقلالية البطارية؛
- الاستمرارية التشغيلية للأجزاء الميكانيكية والمحرك عبر الزمن؛
- الاستمرارية التشغيلية للشفرة عبر الزمن؛

خلال اليوم الأول من استخدام المقص يجب بالضرورة إزالة الرغوة التي تظهر على خط القص في الشفرة بشكل متكرر. وتيرة القيام بهذه العملية تحددها نوعية وقطر الخشب الذي يتم قصه.

الخشب الصلب ذو القطر الكبير: بعد 15 دقيقة، عقب كل ساعة. الخشب الطري ذو القطر الصغير: بعد 30 دقيقة، عقب كل ساعتين. (من الجيد تحاشي قص الفروع الجافة أو كبيرة القطر أثناء أول نصف ساعة من العمل بالمقص)

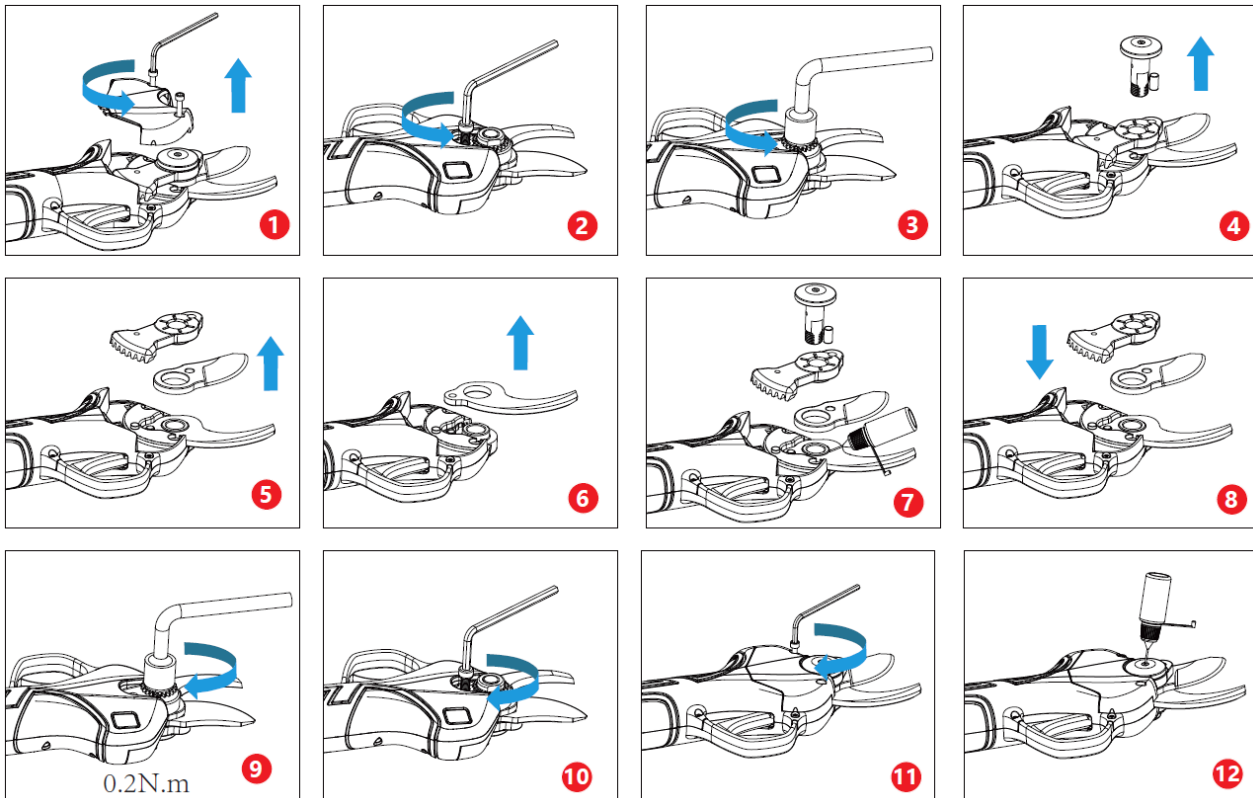
بعد اليوم الأول من الاستخدام أنت كمستخدم من يقوم بتحديد وتيرة شد الشفرة بناءً على حالة الشفرة نفسها. نُوصي بعمليات شد خفيفة ولكن متكررة.

6.2.1 استبدال الشفرة

في حالة تآكل الشفرة المتحركة (1)، أو في حالة عدم قيام المقص بإجراء عمليات قطع نظيفة بعد الشد، يُنصح بإجراء استبدال لمجموعة الشفرات باتباع الخطوات التالي ذكرها.



قبل إجراء أية عمليات صيانة، أطفئ المقص ثم أخرج البطارية.



يمكن استبدال الشفرة الثابتة والمتحركة بشكل منفصل. لا تشغل بالكَ بوضعية الشفرة المتحركة. ستضبط وضعيتها بالشكل الصحيح بعد تشغيل المقص عقب إجراء عملية الاستبدال.

نوع الخطأ الظاهر على الشاشة	عدد إشارات التنبيه الصوتي (صفارة التنبيه)	عدد الومضات على الشاشة	نوع الإنذار التشغيلي
E00	0	0	لا توجد مشكلة
E01	1	1	حماية من التلامس
E02	6	2	خطأ في حساس التيار
E03	6	3	تضرر ال mosfet
E04	3	4	حساس Hall / شفرة مكسورة
E05	5	5	حماية عند ذروة التشغيل من الأحمال الكهربائية الزائدة / متوسط التيار
E06	3	6	الفتح متوقف / المحرك متوقف
E07	4	7	التحميل الزائد
E08	1	8	انخفاض الجهد الكهربائي / جهد كهربائي مفرط
E09	6	9	ارتفاع مفرط في درجة حرارة ال mosfet
E10	2	10	خطأ في توصيل PWM / خطأ في جهد التيار
E10	7	10	خطأ في البطارية
E11	6	11	خطأ EEPROM
E12	4	12	خطأ في الكشف عن الطور
E13	6	13	خطأ في البرمجة
E16	9	16	المقص والبطارية غير متوافقان
E17	10	17	اللوحة الأم لم تتج في التواصل مع حبيبة البطارية

6.4 الصيانة الاستثنائية



يجب تنفيذ أية عملية صيانة استثنائية (على سبيل المثال استبدال مجموعة محركات التروس الآلية أو بطاقات التحكم الإلكترونية) في مركز خدمة معتمد من شركة الشركة المصنعة.



الورشة المعتمدة

إنها الورشة المعتمدة من أجل تنفيذ عمليات الإصلاح على آلات الشركة المصنعة.

6.5 جدول الصيانة الدورية

الصيانة	الدورية العادية				الاستثنائية غير العادية
	كل ساعة	كل يوم	بعد 100 ساعة تشغيل (حوالي 200.000 عملية قطع)	كل 90 يوماً	
شحن شفرة الفص.	X	X			عند الانتهاء من كل موسم عمل / على الأقل مرة كل عام
استبدال شفرة الفص.			X		
تشحيم الشفرات والمسمار بزيت تشحيم توصي به الشركة المصنعة LUBE SPRAY GREASE		X			
تنظيف وتشحيم الرف.			X		
الشحن الوقائي للبطارية ضروري لتجنب انخفاض مستوى شحن البطارية تحت 10 فولت (لن تكون قابلة للشحن بعدها)				X	
مراجعة دورية عامة لدى مركز الدعم الفني المعتمد.					X

7.1 التخلص من مواد النفايات

الجهاز، بعد تثبيته وعمله العادي، لا يسبب تلوث البيئة، ولكن أثناء فترة الاستخدام بأكملها ينتج بعض أنواع من النفايات أو المستهلكات في حالات محددة (مثل شحم تشحيم الأجزاء الميكانيكية).
للتخلص من هذه المواد توجد في كل بلد لوائح محددة لحماية البيئة. من التزامات العميل أن يكون على بينة من القوانين المتعلقة بالبلاد، والعمل من أجل الامتثال لهذه القوانين وفقاً للإرشادات المبينة على لوحات بيانات المنتجات المستخدمة والتي يمكن طلبها من الشركة الصانعة.



انتبه!

يرجى مراعاة القوانين التي تتعلق بالتخلص من الزيوت المعدنية أو الزيوت المستخدمة للتشحيم/الصيانة.



انتبه!

يمكن العثور على مزيد من المعلومات حول كيفية التصرف في الزيوت وغيرها من المواد في بطاقة بيانات السلامة الخاصة بالمواد نفسها.
التخلص من النفايات السامة أثناء الحصاد والنقل، والمعالجة (المقصود بها عملية التحويل المطلوبة لاسترداد المواد الخام)، فضلاً عن الإلقاء والتفريغ على الأرض تشكل أنشطة تمس المصلحة العامة، وتظل رهنا بالتقيد بالمبادئ التالية:

(أ) ينبغي تجنب أي ضرر أو خطر على الصحة والسلامة والأمن للمجتمع والفرد.

(ب) يجب ضمان الامتثال لمتطلبات النظافة وتجنب أي خطر من تلوث الهواء والماء، والتربة وباطن الأرض.

يجب الترويج لأنظمة إعادة استخدام المواد والطاقة وإعادة تدويرهما، مع مراعاة المعايير الاقتصادية ومعايير الكفاءة.

7.2 إرشادات بشأن النفايات الخاصة

تعتبر من المخلفات الخاصة النفايات الناتجة عن العمليات الصناعية والمواد من عمليات تكهين الأجهزة والآلات المتدهورة والعتيقة، فيما يخص التخلص من النفايات الخاصة، بما في ذلك السامة والخطرة، يُطلب من منتجي النفايات تسليم هذه النفايات إما مباشرة أو من خلال الهيئات المصرح لها لأولئك الذين يقومون بإدارة الخدمة العامة بإبرام اتفاق خاص معها. كل بلد/بلدية مطلوب منها توفير كافة المعلومات المتاحة حول التخلص من النفايات في أراضيها.



انتبه!

سوء التخلص من المنتج من قبل صاحبه يعني تطبيق العقوبات الإدارية المنصوص عليها في الأنظمة الحالية.



انتبه!

وفقاً للتوجيه الأوروبي "الخاص بمخلفات الأجهزة والمعدات الكهربائية والإلكترونية (RAEE)" رقم UE/19/2012 إذا كان الجهاز/المنتج المشتري يحمل علامة صندوق قمامة على عجلات عليها علامة متقاطعة فإن ذلك يعني أن المنتج في نهاية عمره التشغيلي يجب جمعه بشكل منفصل عن النفايات العادية الأخرى:

يتم تنظيم عملية الجمع المنفصل لهذه الأجهزة/المنتجات في نهاية عمرها التشغيلي من خلال الشركة المصنعة. يجب على المستخدم الذي يرغب في التخلص من هذا الجهاز أن يتصل بالشركة المصنعة ومتابعة النظام الذي اعتمده للسماح بالجمع المنفصل للجهاز في نهاية عمره التشغيلي. تساهم عملية الجمع المنفصل للنفايات والأجهزة القديمة هذه، من أجل إعادة تدويرها ومعالجتها والتخلص منها بشكل متوافق بيئياً، في تجنب الآثار السلبية المحتملة على البيئة وعلى الصحة كما تشجع على توسيع عملية إعادة تدوير المواد التي تتكون منها هذه الأجهزة والمنتجات. سوء التخلص من المنتج من قبل صاحبه يعني تطبيق العقوبات الإدارية المنصوص عليها في الأنظمة الحالية.





CAMPAGNOLA S.r.l.

Via Lazio, 21-23 • 40069 Zola Predosa – Bologna – Italy

Tel. + 39/051753500 – Fax + 39/051752551

Internet: www.campagnola.it – e-mail: star@campagnola.it